



ULTIMHEAT

HEAT & CONTROLS



柔性硅胶发热元件

- 金属、塑料和玻璃容器用的工业布袋加热器：
- 浸入式加热器：

查看21号目录书

查看22号目录书

联系我们



由于我们的产品是不断地持续改进的，数据表上使用的图纸、描述、特性等只是作为引导而已，可以不经提前通知进行更改。

第 1 部分	概要		P1-P4	
第 2 部分		历史介绍	P1-P4	
		技术介绍	P5-P38	
第 3 部分	编号清单		P1	
用于伴热的加热带			P1-P8	
第 4 部分		9AS	平的硅胶加热带，宽度 15mm，最大长度 10m，带或者不带粘合剂。没有内置温控器。可与用于远程温度控制的温度传感器装配， 并带有 PTC 自调节电线。	P3-P5
		9AD	平的加热带，宽度 35mm，最大长度 10 米，带压注成型的固定设置的周围环境温控器，带或不带粘合剂，用于防冻或加热应用。通过电线或通过线进行供电。	P6-P8
加热带			P1-P12	
第 5 部分		9AF	用于金属鼓形桶的加热带，带表面安装的双金属温控器。做成 2.5mm 和 3.2mm 的厚度，宽度 100mm。	P3-P4
		9AB	用于金属鼓型桶的加热带，带表面安装的球管和毛细管温控器。做成 2.5mm 和 3.2mm 的厚度，宽度为 100, 200, 300 和 400mm。	P5-P6
		9AC 9AQ	用于金属鼓型桶的加热带，带远程电子控制器。做成 2.5mm 和 3.2mm 的厚度，宽度为 100, 200, 300 和 400mm。	P7-P12
柔性硅橡胶加热垫			P1-P10	
第 6 部分		9AR	柔性硅胶加热垫，矩形或者特殊设计，带或者不带粘合剂。可配备温度传感器以用于远程温度控制，或 / 和表面安装的带固定设置的微型温度限制器。它们可以做成 1.6、2.5mm 和 3.2mm 厚。	P3-P4
		9AE	柔性硅胶加热垫，带可调节的温控器，带或者不带粘合剂。可做成 2.5mm 和 3.2mm 的厚度。	P5-P6

概要



第 6 部分		9AG 9AJ	柔性硅胶加热垫，带远程电子控制器，带或者不带粘合剂。可做成 2.5mm 和 3.2mm 的厚度。	P7-P10
非柔性加热器，在铝板上硫化				P1-P8
第 7 部分		9AK	在铝板上硫化的 非柔性 硅胶加热器，表面安装可调节的温控器。	P3-P4
		9AL 9AM	在铝板上硫化的 非柔性 硅胶加热器，电子远程温度控制。	P5-P8
温度控制器				P1-P22
第 8 部分		UJA, 4A, 4903, 4R05, 4T	固定设置温度限制器。	P3-P4
		IB, 8G, 8C	可调节的机械温控器。双金属或者球管和毛细管类型。	P5-P6
		TPR, TS0, TSR, TNR	用于合并装置到柔性硅胶加热器内部的温度传感器：热电偶，Pt100，NTC。	P7-P10
		2PE2, 2DNA, 273, 244	电子温度控制器。导轨安装或者面板安装。打开 - 闭合或 PID 动作。	P11-P16
		Y22	带 4°C 固定温度的防水防冻控制盒。根据环境温度，打开 15mm 加热带型号 9AS。	P17
		Y8WH Y8WJ	用于远程控制的电子温度控制盒。打开 - 闭合或者 PID 动作。	P18-P21

由于我们的产品是不断地持续改进的，数据表上使用的图纸、描述、特性等只是作为引导而已，可以不经提前通知进行更改。



用于柔性硅胶加热器的安装配件

P1-P14

由于我们的产品是不断地持续改进的，数据表上使用的图纸、描述、特性等只是作为引导而已，可以不经提前通知进行更改。


第 9 部分

	9BFL	硅胶套，用于在柔性硅胶加热器上安装 固定设置限制器或者温控器 。通过粘合或者硫化来安装。	P3
	9BFS	硅胶套，用于在柔性硅胶加热器表面安装 温度传感器和温控器球管 。通过粘合或者硫化来安装。	P4
	9BFF	硅胶外壳，用于可调节温控器的表面安装。通过粘合、硫化和 / 或者铆接来安装。	P5
	9BFH	硅胶套，用于在柔性硅胶加热器上的 电缆输出 ，通过粘合或者硫化来安装。	P6
	9BFP	硅胶套，用于在带有温度限制器的柔性硅胶加热器上的 电缆输出 。通过粘合或者硫化来安装。	P7
	9BFM	硅胶套，用于在带有温度传感器的柔性硅胶加热器上的 电缆输出 。通过粘合或者硫化来安装。	P8
	9BFV	硅胶套，用于带有温度传感器和温度限制器的柔性平的硅胶加热器上的 电缆和电线输出 。通过粘合或者硫化来安装。	P9

概要



第 9 部分 各种各样的 附件		9V4	用于金属鼓形桶的加热底座。	P13
		6YTMC2	各种各样的配件。 - 高温硅胶粘合和填充剂。	P14
		9A66GT1	各种各样的配件。 - 接地线。	P14

 : 这些产品非 Ultimheat 制造。

由于我们的产品是不断地持续改进的，数据表上使用的图纸、描述、特性等只是作为引导而已，可以不经提前通知进行更改。

更新日期：2025/03/06



由于我们的产品是不断地持续断改进的，数据表上使用的图纸、描述、特性等只是作为引导而已，可以不经提前通知进行更改。

历史介绍

更新日期：2025/02/10

联系我们

www.ultimheat.com

Cat25-2-2-1



由于我们的产品是不断地持续改进的，数据表上使用的图纸、描述、特性等只是作为引导而已，可以不经提前通知进行更改。

硅橡胶片制成的柔性加热器的历史

2019/08/29

这种类型的加热器于 1960/70 年出现，现在普遍地使用是由于几种技术的发展和结合：在纺织布或电导体上弹性体的硫化，玻璃纤维布的制造，硅胶的生产，玻璃纤维布上的硅胶涂层。

弹性体中的硫化发热丝的第一次测试，这种情况的橡胶，日期可以追溯到 19 世纪的第一年，以及在 1912 年 8 月 5 日的官方期刊上公布的关税“用橡胶布制成的电加热垫用作电发热丝的绝缘”。

玻璃纤维布的制造，日期可以追溯到 1893 年，当时制作了两件衣服，第一件是女演员用的，第二件是肯定仍然在托莱多的博物馆里，那是为西班牙公主制作。这些纯粹是好奇：布是重的，难于裁剪；它刺激皮肤，并且不能有许多折痕；这件衣服仅能在穿的时候穿着厚厚的丝质的贴身衣。那时，玻璃纤维确实是通过加工来获得，其加工与用于实验室获取玻璃丝的方法没有太大的差别：玻璃棒从其末端拉伸，首先是手工拉伸，然后通过一个快速旋转动作在鼓形物上进行缠绕。这些纤维的直径非常不规则，至少为 25 微米。(1938 Le Génie Civil)

玻璃纤维的工业制造是源于德国人的必需品，从第一次世界大战开始就找到，以制造各种绝缘体，石棉的替代品，一项他们以前完全是进口的产品。早在 1915 年，杜塞尔多夫的 Gossler 工厂生产出一种玻璃丝，其细度和柔韧性得到迅速的提高，其不仅能够取代石棉，而且还可以用来制造缠有纤维的薄片，用于过滤气体，并消除最细微的灰尘。首先，生产工艺跟手动和滚筒拉杆的间歇程序没有本质的区别；但是在 1931 年，在多次尝试后，通过使用蒸汽喷射，可以使制造完全机械化并连续不间断。

1937 年，两家工厂，一家在德国，另一家在美国，通常可以生产小于 5 微米的玻璃纤维。当时，除了装修布料外，玻璃纤维丝线仅用于制造多孔的、电气的、隔音或隔热绝缘体、过滤器、垫圈，以及塑料粘结剂。

1938 年 7 月，俄亥俄州纽瓦克市 Owens-Illinois Glass 公司的 MJH Plummer 发表了一篇文章（发表于工业和工程化学），内容描述了生产程序，其发展历时超过 3 年，然后在同年的 8 月份，Th. R. Olive 先生的一篇文章中也有发表（发表于化学和冶金工程）。(1938 Le Génie Civil)

这种可以编织的新型绝缘纺织材料，名为“Silionne”，彻底改变了柔性发热元件的制造。由 Owens Corning 在美国发明并首次生产，于 1938 年出现在法国。但是在 1952 年至 1954 年左右，这种纤维在法国获得许可进行工业生产。这种柔性纤维（也称为玻璃丝，因为细丝的直径类似于丝绸的直径），由熔融玻璃在 1300°C 形成。然后将其挤压并拉伸成平均直径在 5 至 9 微米之间的长丝（线），组合成 100 至 600 根长丝的单线。然后将这些单根线分组并“扭曲”以形成构成柔性发热元件的芯线或电线缠绕的细线。

在 1941 年开始实现由塑料树脂浸渍玻璃纤维来制作飞机时，在第一次的应用当中，我们可以命名其应用。机身安装在第一个位置，并且发现在静态电阻测试中比传统的金属机身强 50%，在冬季，主要在北极，一架这种结构的飞机完成了飞行 500 小时。该材料由 50% 的玻璃纤维和 45% 的树脂组成。玻璃纤维织物浸渍 Plasko 树脂“911”。(l'Aviation française 16 Juillet 1947)

Silionne 是一种优良的电绝缘体，不易燃的，并且耐高温。它也是编成和织成的，一出现就用于生产床单和布。早在 1948 年，法国公司“Tentation”使用玻璃纤维制造电热毯，正如一些美国制造商已经在做的那样。它还迅速取代了许多石棉的应用，包括导体芯，发热线的导线围绕该导体芯盘绕着。

1940 年开发的带橡胶绝缘的材料，柔性的布很快被用于飞机机翼的除冰。

同时出现了硅橡胶。

第二次世界大战前不久，由道康宁在美国发明并于 1944 年公开，硅橡胶最初是用于军事应用。



Rhône Poulenc 于 1948 年开始在里昂实验生产硅胶 (Rhodorsil)，然后于 1954 年在里昂附近开设了 Saint Fons 工厂。这种弹性体首次用于浸渍编织的玻璃纤维护套，允许小型电动机在更高的温度运行。这种玻璃丝的耐热性很好。它的有硅胶浸渍使其具有良好的防水密封性并且对许多化学剂具有耐受性。(1954 年 Mecel, Ultimheat 目录书)

1949 年，道康宁美国工程师 Earl.L Warrick 开发了一种含有少量氧化铁 (低于 2%) 的硅胶弹性体，以提高其热稳定性。这种低百分比将硅胶染成橙棕色。(美国专利 2,541,137)。1952 年首次在美国，其次是 1953 年在法国，道康宁公司申请了压延技术专利，在纺织品支撑上沉积一层部分硫化的橡胶或硅胶。该技术使得可以制作粘合在支撑件或发热线上的片式或带状件，通过随后的加热，以一种简单的方式实现。这为由硅橡胶和其他加热硫化树脂制成的柔性加热元件铺平了道路。(法国专利 1,090,190)

1960 年，Compagnie Française Thomson-Houston 在法国提交了 William Joseph Bobear 的美国专利 (美国专利通用电气公司 3,053,687)。该专利利用硅胶弹性体改良了玻璃纤维布的涂层，以获得更好的粘合性和抗延长性。该方法还能通过热压的方式粘合部分的硫条进行生产。

1960 年初，随着 PVC 和有硅胶弹性体的发展，出现了第一种带状和板状的工业用的柔性加热器，其主要绝缘是由在一根发热丝周围聚合或硫化的弹性体树脂所产生的。使用的弹性体是 PVC、橡胶、氯丁橡胶、硅胶。

然后有编织的画布，用一张板制成，其链条是由石棉制成的，镍 - 铬或康铜的框架，嵌入硅凝胶中。这些柔性块生产的厚度为 2.5 至 5 毫米，矩形 (最大 0.90×0.20 米) 或正方形 (最大 0.50×0.50 米)，可变功率密度为 0.4 至 1W/cm²。它们的最高温度约为 250°C。

1960/1961 年出现了最终的技术解决方案：用非绝缘发热线夹在用玻璃纤维增强的硅橡胶片之间然后进行硫化。玻璃纤维布提供了机械强度；以及硅胶电绝缘和在高温的粘合；在这些元件之间的坚不可摧的链接的硫化。然后组件形成防水的加热板。法国的保暖毯制造商 Méneret 随后写道：“我们所有的加热毯全部都配备了特殊的发热线，均是在完全隐形的通道下隔离的”。

由于硅树脂的价格，这项技术在国内保暖毯中没有出路。另外，该项应用不需要耐高温。

但是这种技术引起了用于工业应用的高温柔性平的加热器的分支。从那时起，产生了生产加热网的各种方法。

- 线绕导体：最古老的解决方案，但具有最佳的灵活性；
- 用酸蚀刻的薄金属片，该程序类似于印刷电路的生产，但其柔韧性是有限的 (发明于约 1969 年) ；
- 传导性油墨印刷电路，丝网印刷在柔性的聚合物上，柔韧性相当好并且价格便宜，但带有耐低温性。

还出现了耐高温胶粘剂 (FEP, 丙烯酸)，其可以替代弹性体的硫化，并且特别适用于聚酯 (PET)，聚酰亚胺 (PI) 和聚碳酸酯 (PC) 板材，从而可以层压柔性元件的各种各样层面，并实现极精致的元件 (对于 Kapton 款的聚酰亚胺的型号，小至 0.2mm) 。

由于我们的产品是不断地持续改进的，数据表上使用的图纸、描述、特性等只是作为引导而已，可以不经前提通知进行更改。



由于我们的产品是不断地持续断改进的，数据表上使用的图纸、描述、特性等只是作为引导而已，可以不经提前通知进行更改。

技术介绍



由于我们的产品是不断地持续改进的，数据表上使用的图纸、描述、特性等只是作为引导而已，可以不经提前通知进行更改。



随着许多制造商在市场上的出现，以及没有任何技术规范在互联网销售的扩散，出现了许多产品，大多数情况的是简单的可视化复制版，没有任何的技术验证，并且其购买通常是基于图片和价格的。

通过此技术介绍，我们希望展示出我们不断地寻求改进，而卓越的技术是向我们的**专业**客户提供**可靠和可持续的**解决方案的唯一途径，考虑到柔性硅胶元件的多项技术缺陷。我们设备的设计**没有**偶然性或近似性的。除非另有说明，否则所有测试均是在 Ultimheat 实验室进行的。

Ultimheat 已通过 **ISO 9000-2015** 和 **ISO 14000-2015** 认证（最新版本）。其也是政府**认证的**高新技术企业。



由于我们的产品是不断地持续改进的，数据表上使用的图纸、描述、特性等只是作为引导而已，可以不经提前通知进行更改。



技术介绍概要

由于我们的产品是不断地持续改进的，数据表上使用的图纸、描述、特性等只是作为引导而已，可以不经提前通知进行更改。

1- 柔性加热器的技术对比.....	11
2- 鼓形桶的重新加热	12
2-1 鼓形桶的标准尺寸.....	12
钢的鼓形桶的常用尺寸.....	12
2-2 用柔性硅胶加热带对鼓形桶重新加热	13
鼓形桶重新加热的时间.....	13
安装在空的鼓形桶上的柔性硅胶加热带的过热.....	13
用柔性硅胶加热带重新加热鼓形桶的实操对比示例.....	14
通过硅胶带加热器加热目前不同液体所需的加热时间的对比.....	17
3- 管道加热	18
3-1. 管道表面温度.....	18
不锈钢管的测试结果.....	19
镀锌钢管的测试结果.....	20
U-PVC管的测试结果.....	21
4- 用柔性硅胶加热器来加热板.....	23
4-1. 板的表面温度与表面功率的关联.....	23
悬挂在空气中的柔性硅胶加热器的测量	23
安装在非浸入式金属壁的柔性硅胶加热器的测量.....	24
5- 柔性硅胶加热器的装配参数.....	25
5-1. 常规的参数.....	25
用于柔性硅胶加热器发热丝成型的一些现代的方法.....	25
5-2. 带正温度系数、零或负电阻线的使用，因此功率随温度的变化而变化.....	26
5-3. 增强型的硅胶板的设计.....	26
5-4. 柔性硅胶加热器的表面涂层.....	28
5-5. 柔性硅胶加热器的机械强度.....	28
撕裂强度	28
蠕动.....	29
耐撕裂的支撑挂钩.....	30
硫化层的耐分裂强度.....	31
抗挠曲强度.....	31
温控器、限制器和温度传感器的硅胶保护外壳的撕裂强度.....	32
比较不同的硫化技术和用在柔性硅胶加热表面上粘合的硅胶帽粘合剂	32
5-6. 电线、电缆、温度传感器和温控器的连接方法.....	32
柔性硅胶加热器上电线的连接(IP54).....	33
柔性硅胶加热器上电缆和温度限制器的连接(IP65).....	33
柔性硅胶加热器上电缆和温度传感器的连接(IP65).....	34
柔性硅胶加热器上电缆和可调节双金属片温控器的连接(IP54).....	35
柔性硅胶加热器上电缆和可调节球管和毛细管温控器的连接(IP54).....	35
5-7. 柔性硅胶加热器电绝缘参数	36
在环境温度的绝缘电阻.....	36
在环境温度的电气强度.....	36
在工作温度的泄漏电流.....	37
5-8. Rohs和Reach规定	37



由于我们的产品是不断地持续改进的，数据表上使用的图纸、描述、特性等只是作为引导而已，可以不经提前通知进行更改。

1- 柔性加热器主要技术的对比 *

	发热布	硅橡胶加热器			薄的绝缘箔加热器	
型号	1 线缠绕在嵌入布里面的发热元件	2 锯齿状的发热线	3 线缠绕在橡胶里硫化的发热元件	4 在橡胶里硫化的蚀刻金属箔	5 厚箔加热器，丝网印刷	6 粘在绝缘膜上的蚀刻箔
图片						
温度范围	-20 + 120°C。通常的取值取决于所用的布和发热丝的绝缘性。 (从 PA66 的 -20 + 120°C 到玻璃纤维或芳纶的 -60 + 350°C)	-60°C 至 230°C	-60°C 至 230°C	-60°C 至 230°C	-20 + 80°C。耐温性主要取决于所用的传导性的和电阻性的油墨。绝缘箔可以是 PVC 或 PET 或甚至是聚酰亚胺。 表面功率负载限制至 0.2W/cm²。	-60 至 230°C。常用的数值，由于它取决于绝缘箔的材料、用于粘合箔的粘合剂。绝缘箔可以是 PET (由于薄膜的材料而导致的最高温度为 120°C)，Kapton 聚酰亚胺耐高温带 (由于 PSA 而导致的最高温度为 230°C)
柔韧性	良好的耐弯曲性和反复弯曲。	有限的耐弯曲和反复弯曲性。	最佳的耐反复弯曲性。	仅限于静态应用，因为金属箔的耐弯曲性差。	油墨的耐弯曲性很差。	仅限于静态应用，因为金属箔的耐弯曲性差。
用途	工业的布袋加热器。家用和工业的毛毯加热器和加热垫，发热的衣服。	工业的柔性硅胶加热器。小体积的应用。	工业的柔性硅胶加热器，小体积的应用。	大多数大体积的工业及商业的应用要求耐高温和高瓦特/cm²。	低成本和低温加热器用于汽车当中，以给座位或后视镜供暖，以防止汽车、公共汽车和卡车的后视镜的侧面结冰。	要求轻量级应用的解决方案或快速加热时间的应用。 当使用 Kapton 聚酰亚胺耐高温胶带时大的温度范围。
技术	最古老的技术可以追溯到 19 世纪末。电阻导体缠绕在玻璃纤维或芳纶芯周围。(直到 50 年前都是石棉)。然后可以使用两种技术解决方案来制造平的加热器： 1 / 加热布的经线是由玻璃纤维、芳纶棉、聚酰亚胺制成，而纬线是由这缠绕的发热丝制成。 2 / 将线缝在布上。该解决方案允许使用带硅胶或 FEP 主要绝缘的电线。 然后，主绝缘层可以容纳一根金属编织线以进行接地。 在某些工业应用中，这是生产带有接地编织物的柔性加热器的唯一方法。	电阻导体的成型为平的锯齿形的，并且嵌入在网里。类似于蚀刻的型号，该技术生产的加热器不会增加厚度。 小批量最便宜的解决方案，(Ultimheat 的专利技术)	电阻导体缠绕在玻璃纤维或聚酰亚胺芯周围。然后将缠绕的电线用手压在未硫化的硅胶以制成网。然后加热网在两片增强的玻璃纤维橡胶之间硫化。 在其传统的耗时的组装过程中，它们仅适合少量生产。 在 Ultimheat 的专利技术中，玻璃纤维网和发热丝是计算机设计的，在硫化之前，发热丝自动嵌入到玻璃纤维网中。 这允许全自动生产和大量的应用。	发热元件的导电网是由薄的金属板制成，该薄金属板通过类似于印刷电路加工的技术进行化学蚀刻。然后，可以将该金属网在两个柔性的和绝缘的板之间进行硫化。片材可以由任何类型的橡胶或弹性体制成。 由于路径更大，元件之间的间距更小，并且传热效果更好，功率密度可以比传统的线绕模式高两倍。 它们适合中等及大批量生产。	厚箔加热器是在导电性的及电阻性油墨的丝网上构建而成的。这些油墨印刷在一块柔性的基板上。可通过使用一种令加热器能自行调节其温度的墨水或作为一个固定电阻的加热器来进行生产。	蚀刻箔 Kapton 聚酰亚胺耐高温胶带的柔性加热器是用薄的金属箔作为电阻元件制成的。电阻图案是用 CAD 设计的，并用类似于印刷电路的生产程序转移到箔片上。然后将金属箔层压并用粘合剂 (FEP 或丙烯酸塑料) 粘到绝缘基板上。然后通过酸处理金属箔/基板，以产生蚀刻的发热元件。 然后添加顶层，并如第一面那样用粘合剂粘合和层压。聚酰亚胺加热器提供了尺寸的稳定性和高拉伸强度。它对大多数的化学品也有抵抗性。 (Kapton 是杜邦公司的聚酰亚胺的一个品牌名称)。

* 型号 1, 2, 3, 4 由 Ultimheat 生产。

2- 鼓形桶的重新加热

2-1 鼓形桶的标准尺寸

柔性硅胶加热器最常见的应用之一是再加热鼓形桶。因此，有必要规定理论的和实际的尺寸。

最常见的 200 升鼓形桶 (在美国被称为 55 加仑的鼓形桶，在英国被称为 44 加仑的鼓形桶) 是标称容量为 200 升 (55 美制加仑或 44 英制加仑)。确切的容量可能会因制造商、用途或其他因素而异。标准鼓形桶的内部尺寸为直径 572 毫米 (22.5 英寸)，内部高度为 851 毫米 (33.5 英寸)。这些尺寸产生的体积约为 218.7 升 (57.8 美制加仑；48.1 英制加仑)，但通常填充至约 200 升。

200 升鼓形桶的外部尺寸通常在顶部或底部边缘的直径为 584 毫米 (23 英寸)，在脊柱处 (彭形桶周围的隆起的位置) 的直径为 597 毫米 (23.5 英寸)，高度为 876 毫米 (34.5 英寸)。

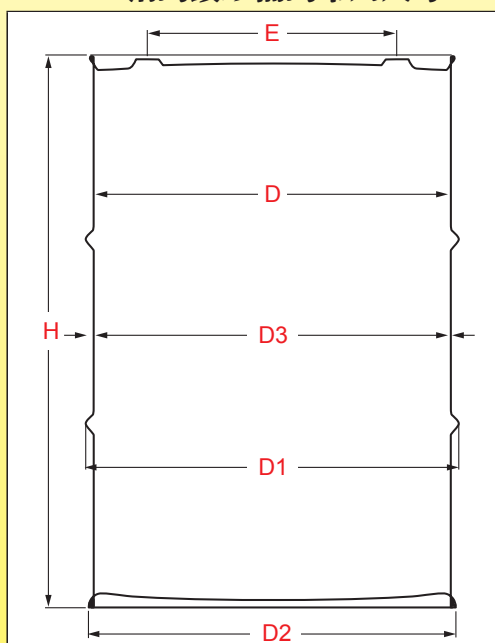
外部尺寸等于美国和 ISO 版本的几毫米。在顶盖上的塞子螺纹的公称直径是相同的，但使用的螺距不同：

根据美国标准 ANSI MH2，螺纹为 NPT 类型。

根据国际标准 ISO 15750，螺纹为 G2 和 “G^{3/4}” 型 (ISO 228-1 标准)

这种布置在许多相同尺寸的塑料的鼓形桶中得到了体现。可以将各种组件安装到鼓形桶，例如鼓形泵和桶塞子的混合器。

钢的鼓形桶的常用尺寸



容量 升 (美式加仑)	整体高度 H 单位 mm±6.4 (单位英寸 ±¼)	内直径 D 单位 mm±3.2 (单位英寸 ±⅛)	凸箍直径 D1 单位 mm±3.2 (单位英寸 ±⅛)	内凹直径 D2 单位 mm±3.2 (单位英寸 ±⅛)	没箍位置的外直 径 D3 单位 mm±3.2 (单位英寸 ±⅛)	接头之间的中心 距离 E 单位 mm(英寸)	箍的数量
19-20 (5)	283 (11⅛)	356 (14)	371 (14⅝)	363 (14⅞)	359 (14⅝)	210 (8¼)	2
30 (8)	412 (16¼)	356 (14)	371 (14⅝)	363 (14⅞)	359 (14⅝)	210 (8¼)	2
38 (10)	489 (19¼)	356 (14)	371 (14⅝)	363 (14⅞)	359 (14⅝)	210 (8¼)	2
60 (16)	733 (28⅞)	356 (14)	371 (14⅝)	363 (14⅞)	359 (14⅝)	210 (8¼)	2
75 (20)	552 (21¾)	463 (18¼)	486 (19⅞)	475 (18⅞)	466 (18⅝)	343 (13½)	2
110/120 (30)	749 (29½)	463 (18¼)	486 (19⅞)	475 (18⅞)	466 (18⅝)	343 (13½)	2
200/220 (55)	878 (34½)	572 (22½)	593 (23⅝)	586 (23⅞)	574 (22⅞)	444 (17½)	2

关于硅胶加热带，必须要考虑到直径 D3。在任何情况下都不应将加热带应用于直径 D1 或 D2。

由于我们的产品是不断地持续改进的，数据表上使用的图纸、描述、特性等只是作为引导而已，可以不经前提通知进行更改。



2-2. 用柔性硅胶加热带对鼓形桶重新加热

鼓形桶重新加热的時間

这是最常见的问题：加热鼓形桶需要多长时间？第一种方法必须考虑许多关键的参数，主要参数有：

1- 加热的总体积。

对于给定的功率，大体积加热的速度不如小体积的快。

2- 施加的总功率。

原则上，高功率将预热得更快。

3- 功率的分布。

分布在整個物料或所有壁上的热量比位于罐的小表面的加热更快。

4- 液体的导热率。

液体的导热率越高，热量传递到整体的速度就越快。

5- 液体的热容量

由于热容量代表了必须施加到一定量的液体才能对其加热的能量，因此，带低热容量的液体将以相等的功率加热，比具有高热容量的液体加热得更快。

6- 液体的运动粘度 (v)。

液体粘性越大，对流越小。因此，热能传递的速度较慢。在某些情况下，可能有必要增加一台用于粘性的、低导电产品的混合设备。

7- 保温。

通过消除向外部的热流失，热能集中在储罐体上。一个保温的罐体会加热得更快。绝缘布袋可用于所有尺寸的鼓形桶。

8- 温度控制的作用类型。

PID 型的温度控制减少了在设定点附近供给罐的功率，因此加热时间增加了，但是避免了打开/关闭控制系统的通有的过热。温度测量点的不正确定位，例如在加热的液体中间，会增加壁过热的风险，这是由于热能到达该中心位置所耗用的时间。

9- 热安全装置。

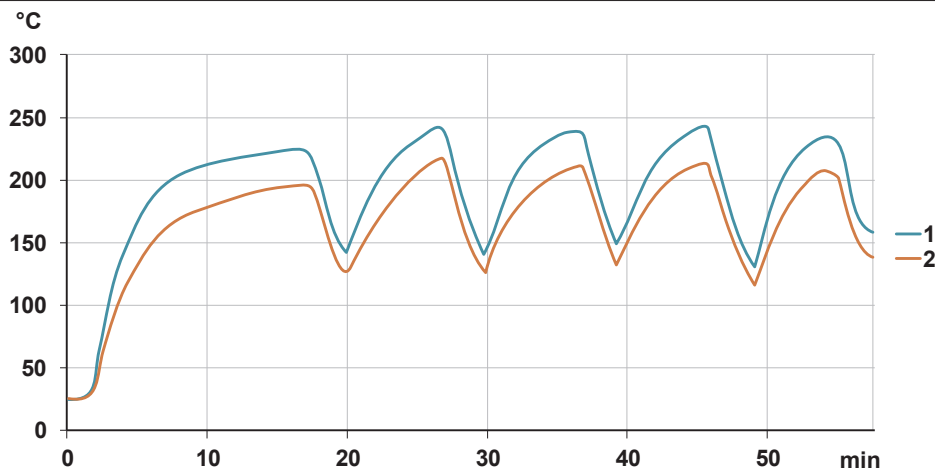
在加热系统中安装热安全装置时，它们会限制发热元件所达到的温度，以防止因过热而受损。特别是当与液体的热交换不好的时候，由于其导热性或粘度，这种限制会增加加热的持续时间。

10- 加热表面。

硅胶带加热器仅覆盖罐表面的一小部分。加热是通过该小表面与被加热产品之间的热传导来完成的，并且温度的均匀性尚待很长的时间才能完成。因此，每次应尽可能将硅胶加热器的表面增加到最大。

安装在空的鼓形桶的柔性硅胶加热带的过度加热

我们强烈建议您不要使用此方法，因为达到的壁温几乎总是高于硅胶带的破坏温度。如果尽管如此，在应用中仍然会发生这种情况，我们建议使用一种表面温度控制系统（例如 190°C 的限制器），除了电子或机械温控器控制之外，表面的功率密度限制在 0.75W/cm²。



在安装在 55 加仑 (200 升) 鼓形桶的 200 毫米宽的硅胶带进行温度测量。功率 2250W(0.75W/cm²)，带传感器位于空罐的中间的 PID 控制器。通过碟型温控器将表面温度限制到 190°C。

1: 加热带内壁温度。 2: 加热带外壁的温度。

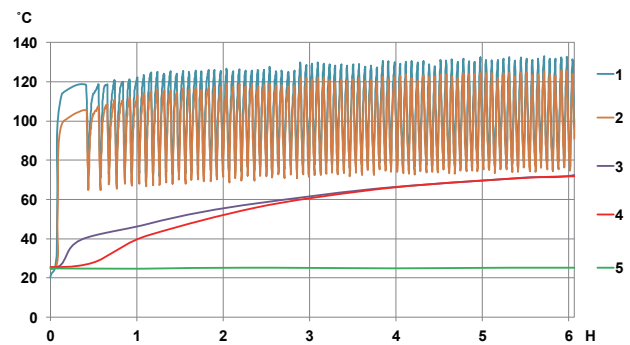
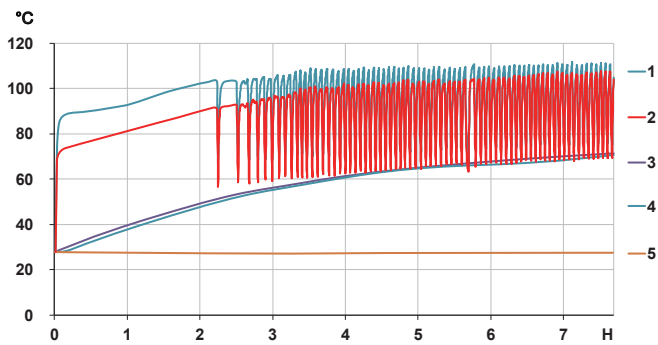
尽管有温度限制器的作用，但表面温度会在 220 至 240°C 之间变化，因此潜在有破坏性。电子温度控制器温度传感器位于空的圆筒内，它无法测量壁温的升高，并且不会发生调节作用。

用柔性硅胶加热带重新加热鼓形桶的实例对比
 用安装在表面的机械式球管和毛细管温控器进行温度控制。已选定 90°C 的设定点是为了避免水达到沸腾点。(不带表面温度限制器)



220 升金属鼓形桶的温度随时间的变化，装满水，用一块 200mm 宽的硅胶加热带加热，不带保温层，功率 2250W(表面负荷 0.75W/cm²)。

220 升金属鼓形桶的温度随时间的变化，装满 HF 24-6 液压油，用一块 200mm 宽的硅胶加热带加热，不带保温层，功率 2250W(表面负荷 0.75W/cm²)。



- 1: 在硅胶带和鼓形桶之间的表面温度
- 2: 硅胶带外面的表面温度
- 3: 水温，在直径的中间，离顶部 50mm 的位置
- 4: 水温，在直径的中间，在鼓形桶一半的高度
- 5: 水温，在直径的中间，离底部 50mm 的位置

- 1: 在硅胶带和鼓形桶之间的表面温度
- 2: 硅胶带外面的表面温度
- 3: 油温，在直径的中间，离顶部 50mm 的位置
- 4: 油温，在直径的中间，在鼓形桶一半的高度
- 5: 油温，在直径的中间，离底部 50mm 的位置

结果分析: 在这些测试中注意到，在罐的中间和顶部之间的温差几乎为零。罐的底部不变热。在加热带水平面的液体温度达到 70°C 之前，加热时间为 7 小时 30 分钟。温控器设定为 90°C 的操作会导致加热带壁处的温度波动较大。
 与能达到 85% 至 90% 的隔热涂层相比，其能效是非常低的 (35%)。

结果分析: 在这些测试中注意到，在罐的中间和顶部之间的温差迅速变为零。罐的底部不变热。在加热带水平面的液体温度达到 70°C 之前，加热时间为 5 小时。温控器设定为 90°C 的操作会导致加热带壁处的温度波动范围大，上升至 130°C。
 与能达到 85% 至 90% 的隔热涂层相比，其能效是非常低的 (32%)。

由于我们的产品是不断地持续改进的，数据表上使用的图纸、描述、特性等只是作为引导而已，可以不经提前通知进行更改。

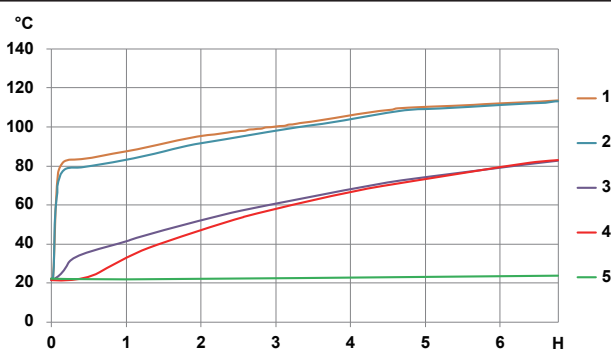
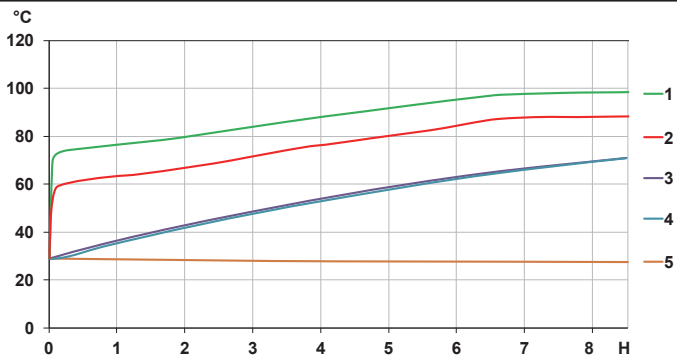
带远程遥控的加热，通过 PID 控制器进行，设定点设定至 90°C，Pt100 传感器安装在加热带的表面（不带表面温度限制器）

由于我们的产品是不断地持续改进的，数据表上使用的图纸、描述、特性等只是作为引导而已，可以不经提前通知进行更改。



一个 220 升的金属鼓形桶的温度随时间的变化，填充水，通过一条 200mm 宽的硅胶加热带进行加热，不带保暖层，功率 1500W（表面负载 0.5W/cm²）。

一个 220 升的金属鼓形桶的温度随时间的变化，填充 HF 24-6 液压油，通过一条 200mm 宽的硅胶加热带进行加热，不带保暖层，功率 1500W（表面功率负载 0.5W/cm²）。



- 1: 在硅胶带和鼓形桶之间的表面温度
- 2: 硅胶带外面的表面温度
- 3: 水温，在直径的中间，离顶部 50mm 的位置
- 4: 水温，在直径的中间，在鼓形桶一半的高度
- 5: 水温，在直径的中间，离底部 50mm 的位置

- 1: 在硅胶带和鼓形桶之间的表面温度
- 2: 硅胶带外面的表面温度
- 3: 油温，在直径的中间，离顶部 50mm 的位置
- 4: 油温，在直径的中间，在鼓形桶一半的高度
- 5: 油温，在直径的中间，离底部 50mm 的位置

结果分析: 在这些测试中注意到，在罐的中间和顶部之间的温差几乎为零。罐的底部不变热。在加热带水平面的液体温度达到 70°C 之前，加热时间为 8 小时 30 分钟。

与能达到 85% 至 90% 的隔热涂层相比，其能效非常低 (30%)。

结果分析: 在这些测试中注意到，在罐的中间、底部和顶部之间的温差几乎为零。罐的底部不变热。在加热带水平面的液体温度达到 70°C 前，加热时间为 4 小时 30 分钟。在相同的条件下，与加热水相比，仅用了 55% 的时间。与能达到 85% 至 90% 的绝缘布袋加热器相比，其能效是非常低的 (30%)。

硅胶加热器，技术介绍

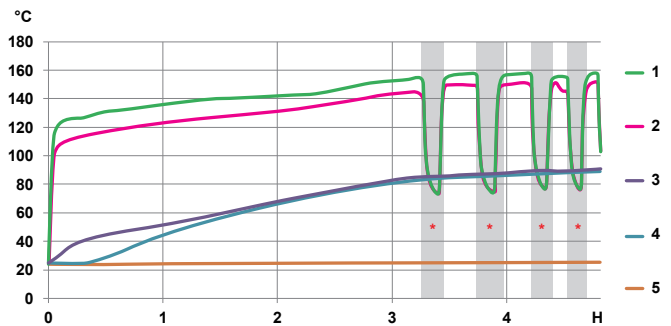
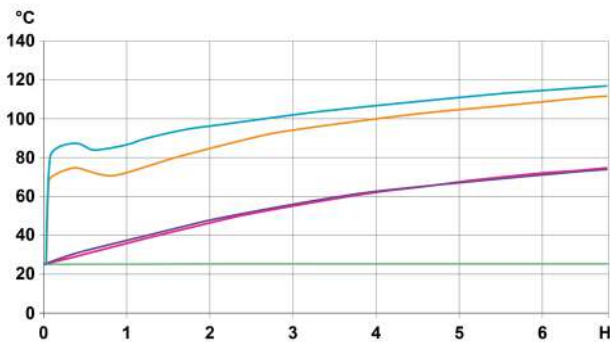


通过电子遥控、PID 动作调节器、浸入在罐中间的 Pt100 传感器进行加热，加热带的表面温度通过一个设定在 190°C 的双金属碟形温度设限制器进行保护，以避免过热而损坏发热元件。



一个 220 升的金属鼓形桶的温度随时间的变化，填充水，通过一条 200mm 宽的硅胶加热带进行加热，不带保暖层，功率 2250W (表面负载 0.75W/cm²)。

一个 220 升的金属鼓形桶的温度随时间的变化，填充 HF 24-6 液压油，通过一条 200mm 宽的硅胶加热带进行加热，不带保暖层，功率 2250W (表面功率负载 0.75W/cm²)。



- 1: 在硅胶带和鼓形桶之间的表面温度
- 2: 硅胶带外面的表面温度
- 3: 水温，在直径的中间，离顶部 50mm 的位置
- 4: 水温，在直径的中间，在鼓形桶一半的高度
- 5: 水温，在直径的中间，离底部 50mm 的位置

- 1: 在硅胶带和鼓形桶之间的表面温度
- 2: 硅胶带外面的表面温度
- 3: 油温，在直径的中间，离顶部 50mm 的位置
- 4: 油温，在直径的中间，在鼓形桶一半的高度
- 5: 油温，在直径的中间，离底部 50mm 的位置

结果分析: 在这些测试中注意到，当罐的底部绝对没有加热时，在罐的中间和顶部之间的温差很快就完全一样。加热带水平面的液体温度达到 70°C，加热时间为 6 小时 30 分钟。

与能达到 85% 至 90% 的隔热涂层相比，其能效是非常低的 (35%)。

结果分析: 在这些测试中注意到，当罐的底部绝对没有加热时，在罐的中间和顶部之间的温差很快就完全一样。加热带水平面的液体温度达到 70°C，耗时为 2 小时 30 分钟。

在相同的条件下，与加热水相比，节省时间是重要的 (0.4 的比率)。但是由于油的低导热性及其较低的热容量，发热元件的表面温度达到 190°C 的极限。表面温度限制器是必不可少的 (区域 * 是限制器切断发热元件供应的时段)。
与能达到 85% 至 90% 的绝缘布袋加热器相比，其能效是非常低的 (25%)。

由于我们的产品是不断地持续改进的，数据表上使用的图纸、描述、特性等只是作为引导而已，可以不经提前通知进行更改。



当前通过硅胶带加热器加热不同液体所需的加热时间的对比

由于我们的产品是不断地持续改进的，数据表上使用的图纸、描述、特性等只是作为引导而已，可以不经提前通知进行更改。

为了给用户提供加热特定产品的概念，我们在相同的测试条件下进行了对比测试，记录了加热一升的产品所必需的时间和温度变化，从20°C到90°C（在罐的几何中心测量）。

这些测试使用两种不同的表面功率负载值进行：0.1W/cm²和0.4W/cm²。试验条件：在圆柱形桶里进行加热，直径76mm，高280mm，平底，红铜2mm厚，整个圆柱形部分填充产品（250mm）是通过柔性硅胶加热器进行加热的，用20mm的PVC-NBR泡沫进行绝缘。加热是在没有温度控制或安全温度限制器的情况下进行的。环境温度保持在20°C，位于气候箱里。当产品中间的温度达到90°C时停止测试。

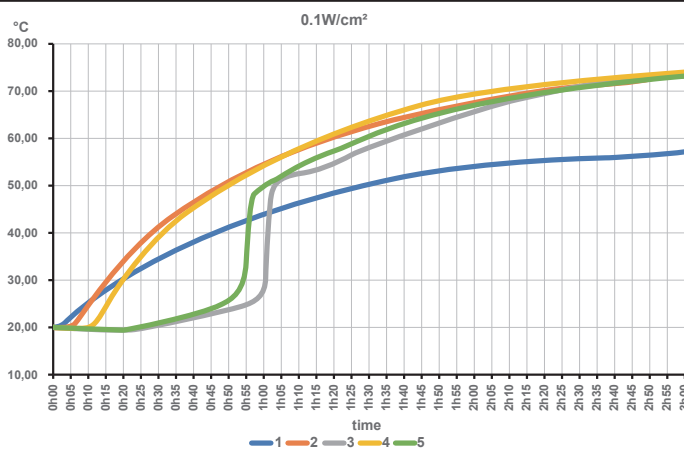


测试设备

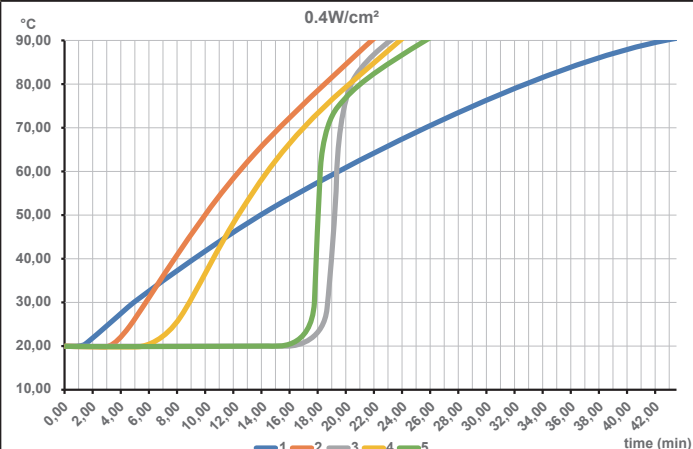
测试中的产品特性

产品	导热系数 W/m.K	比热容量 (kJ/kg.K)	在 20°C 的运动粘度 mm ² /s	比重 Kg/m ³
水	0.597@20°C	4.182	1.006@20°C	0.998@20°C
橄榄油	0.189@15°C	1.25	91.5@20°C	0.922 @20°C
猪油	0.407@25°C	2.1	冷冻 (熔化温度在 35 和 42°C 之间)	0.924-0.930
矿物油 ISO VG680	0.134@40°C	1.99	4000@20°C	0.850
黄油	0.197 @46°C	2.3	冷冻 (熔化温度在 27 和 32°C 之间)	0.87-0.93

带有一个 0.1W/cm² 的表面负载 (60W)



带有一个 0.4W/cm² 的表面负载 (240W)



1: 水; 2: 橄榄油; 3: 猪油; 4: ISO VG 680 矿物油; 5: 黄油

结果分析: 水，其热容量是其他产品的2到4倍，因此需要更多的能量来变热，也因此加热的速度不快。因为缺乏对流，在室温下产品冻结（黄油、动物脂肪），当它们溶解的时候，在快速达到其他油的温度之前，长时间保持在一个中间的冷却位置。

3- 管道加热

3-1 管道表面温度

柔性硅胶加热器的第二个应用是对管道进行加热或防冻保护。管道表面达到的温度是最重要的参数。因此，我们进行了许多的测试，以让用户在选择这些应用的柔性硅胶加热器之前有一个基准。



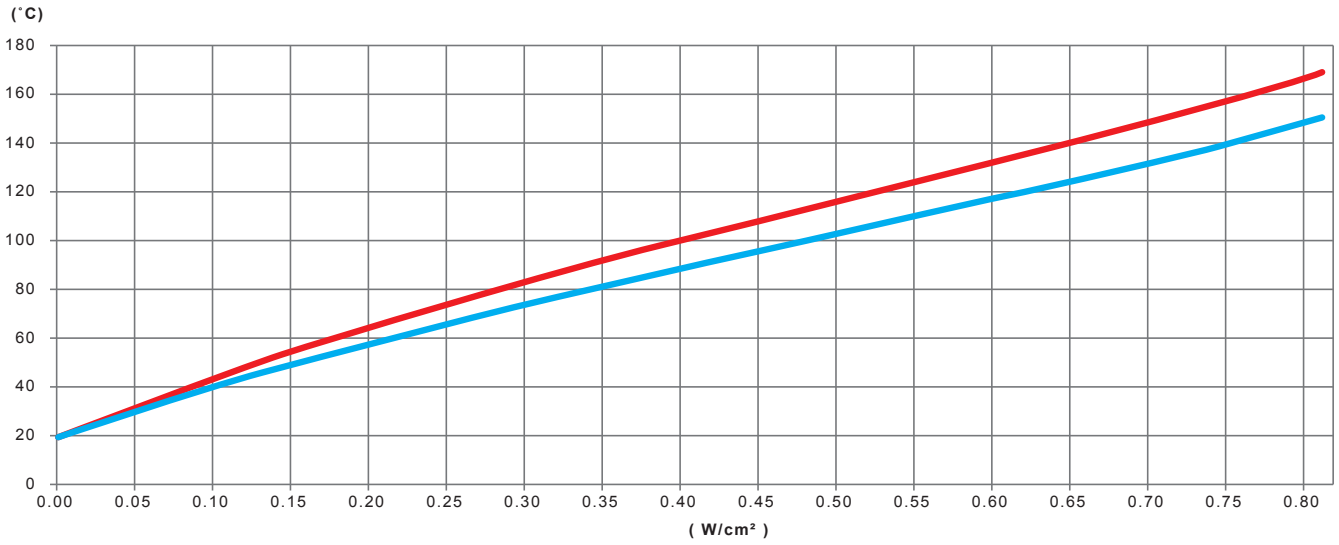
对比性测试的条件：硅胶加热带缠绕在外径 25mm 的管上，管的材质为 PVC-U、镀锌钢和不锈钢

为了描述功率需求的特征，已经在不同的条件下进行了对比测试。通过以其宽度两倍的间距缠绕在管上的柔性硅胶带进行加热，从而覆盖管表面的一半。在测试结果中提供的功率 W/cm^2 是加热带的功率。因此必须将其除以 2 以使其与管的表面相关联。蓝色的是加热带覆盖的外部区域的管壁的温度。红色的是加热带覆盖区域的管壁温度。在 $25^{\circ}C$ 的环境温度下进行测量。

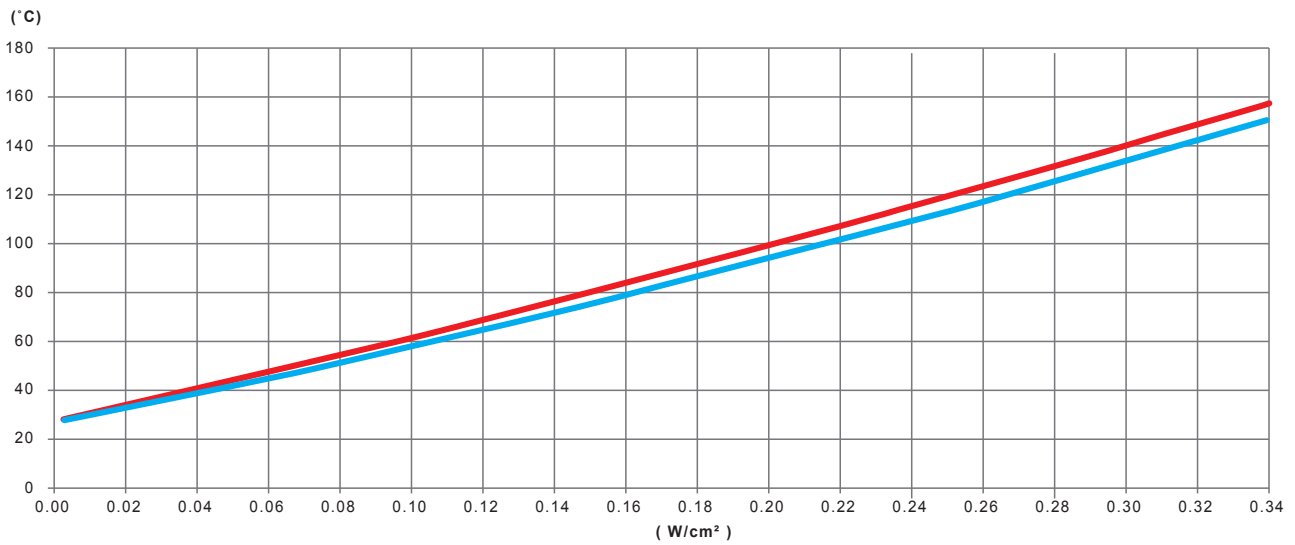
由于我们的产品是不断地持续改进的，数据表上使用的图纸、描述、特性等只是作为引导而已，可以不经提前通知进行更改。



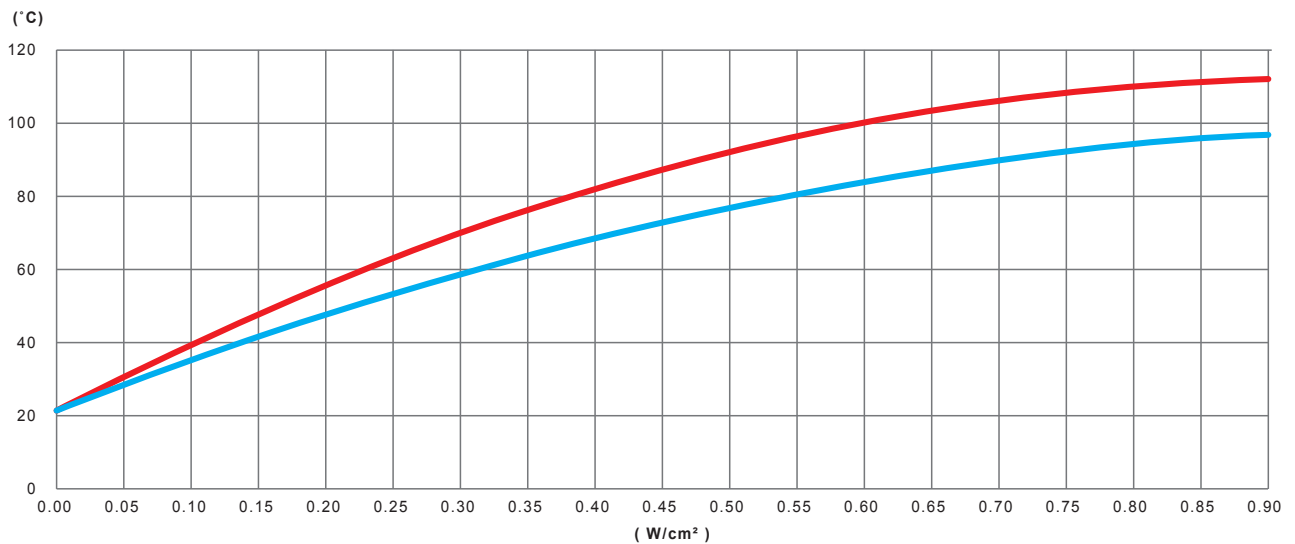
不锈钢管的测试结果



一条空的、不隔热的不锈钢管的壁温随硅胶加热功率 (W/cm²) 的变化而变化

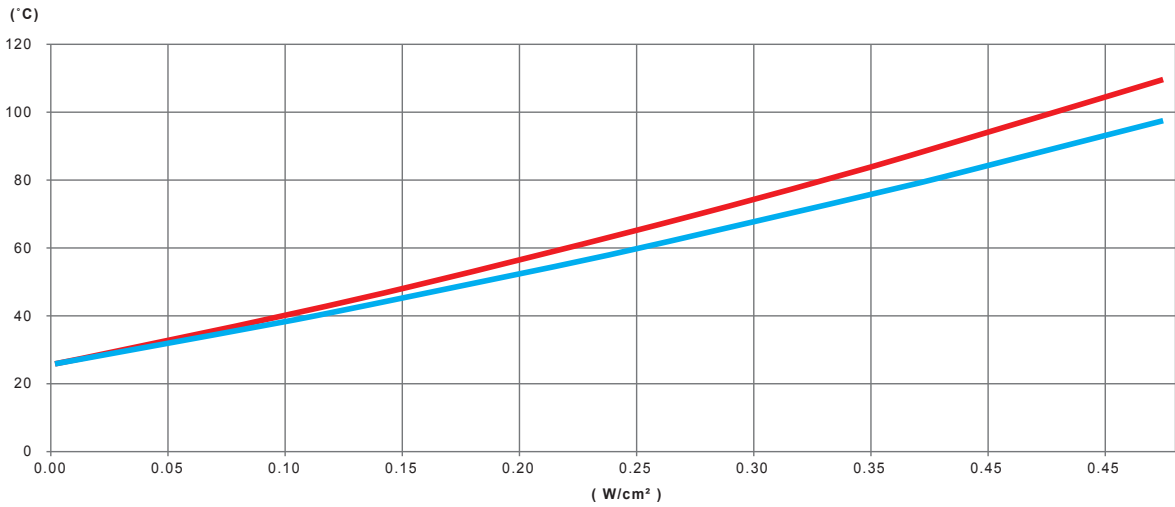


一条空的，用 20mm 的 PVC-NBR 泡棉进行隔热的不锈钢管，其壁温随硅胶加热功率 (W/cm²) 的变化而变化



一条用非循环水填充的，不隔热的不锈钢管，其壁温随硅胶加热功率 (W/cm²) 的变化而变化。

由于我们的产品是不断地持续改进的，数据表上使用的图纸、描述、特性等只是作为引导而已，可以不经提前通知进行更改。

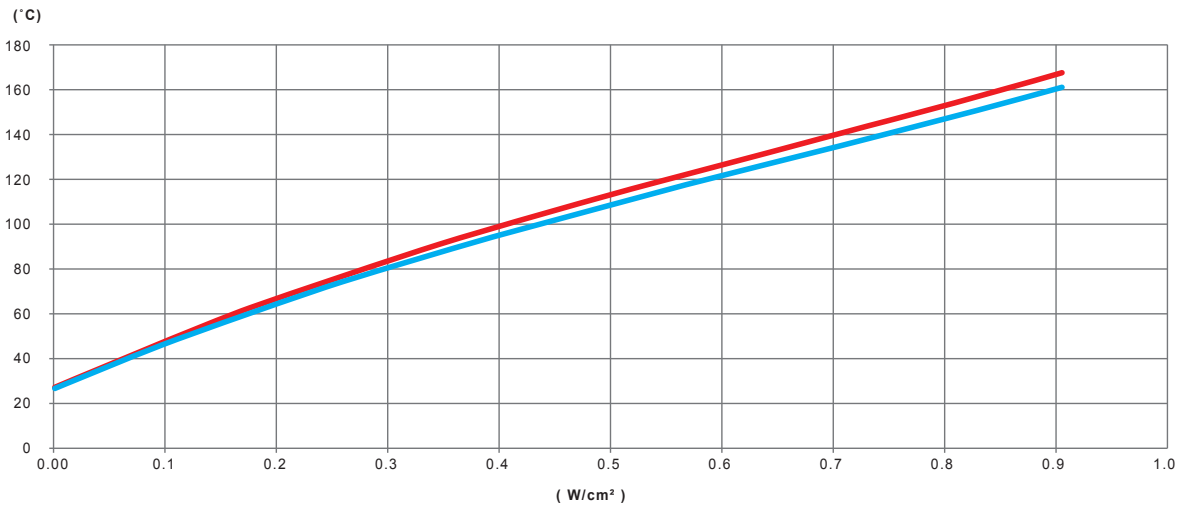


一条用非循环水填充的，用 20mm PVC-NBR 保温棉进行隔热的不锈钢管，其壁温随硅胶加热功率 (W/cm²) 的变化而变化。

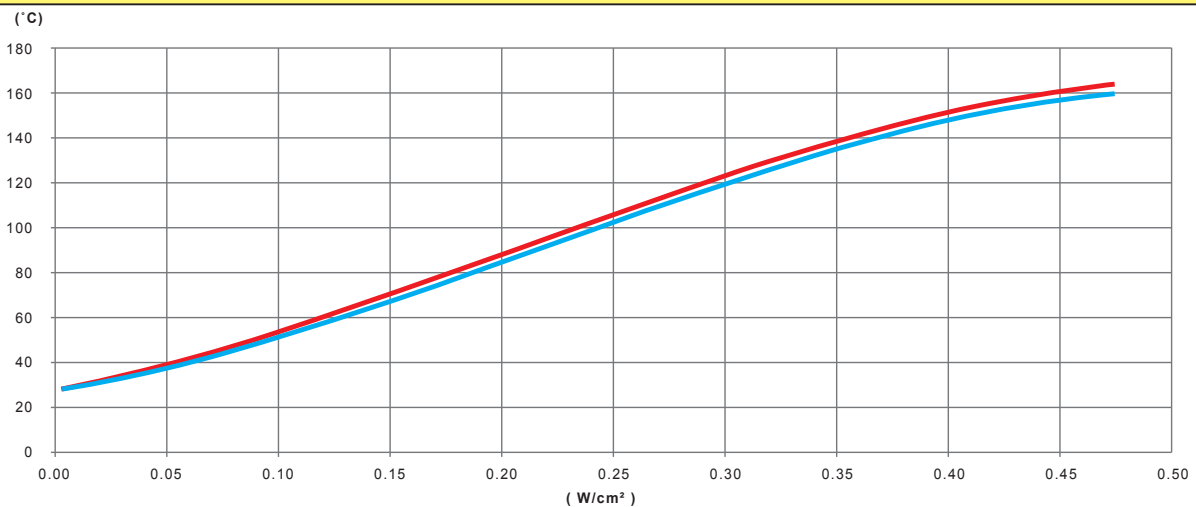
结果分析:

- **温度的均匀性:** 不锈钢管的导热性能相当差，大家注意到加热区和非加热区之间的温差很大，特别是空管。在使用绝缘管的过程中，这种温差会减小。
- **建议的功率:** 对于带非循环水的非绝缘不锈钢管，例如生活给水管，0.42W/cm² 的数值足以防止在 -20°C 冻结。对于绝缘管，该值为 0.3w/cm²。

镀锌钢管的测试结果



一条空的、非隔热的镀锌钢管，其壁温随硅胶加热功率 (W/cm²) 的变化而变化。

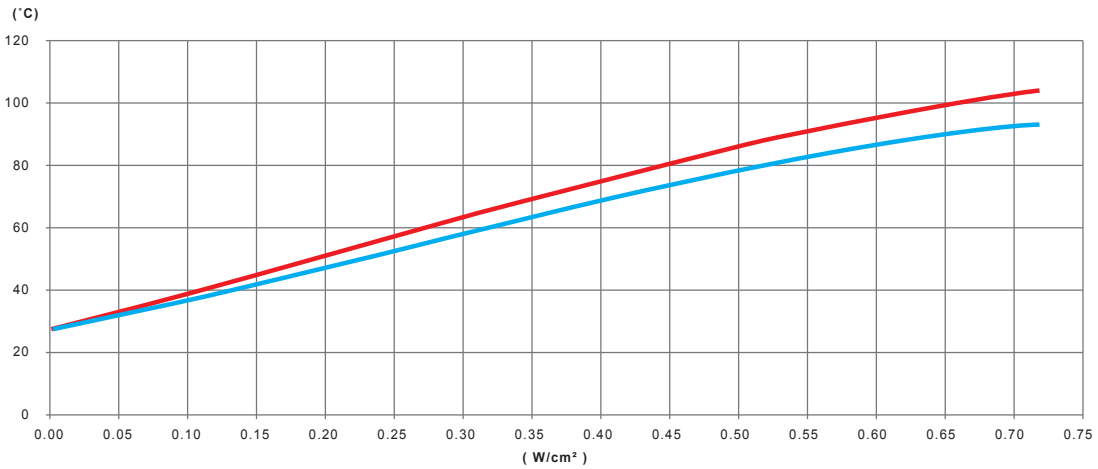


一条空的、用 20mm PVC-NBR 泡棉进行隔热的镀锌钢管，其壁温随硅胶加热功率 (W/cm²) 的变化而变化。

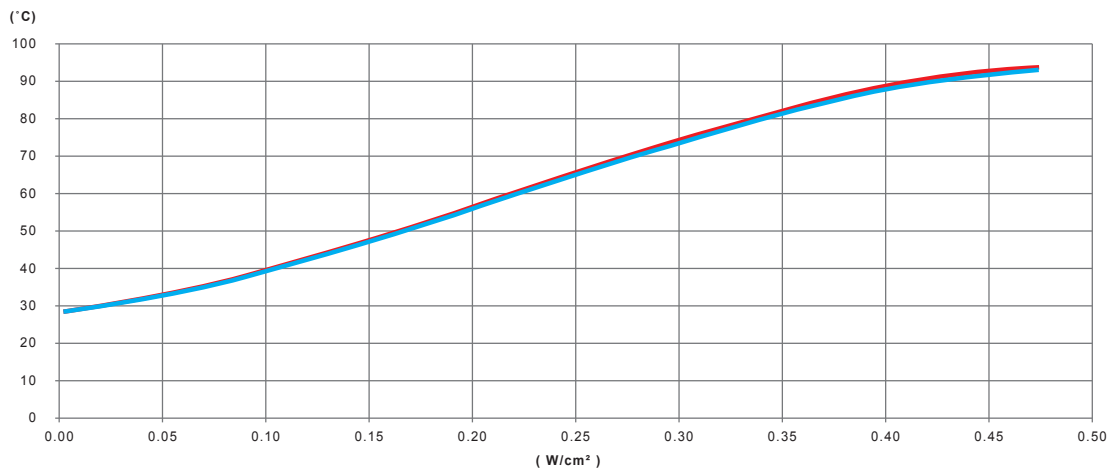
由于我们的产品是不断地持续改进的，数据表上使用的图纸、描述、特性等只是作为引导而已，可以不经提前通知进行更改。



由于我们的产品是不断地持续改进的，数据表上使用的图纸、描述、特性等只是作为引导而已，可以不经提前通知进行更改。



一条用非循环水填充的、不隔热的镀锌钢管，其壁温随硅胶加热功率 (W/cm²) 的变化而变化。



一条用非循环水填充的、用 20mm PVC-NBR 泡棉进行隔热的镀锌钢管，其壁温随硅胶加热功率 (W/cm²) 的变化而变化。

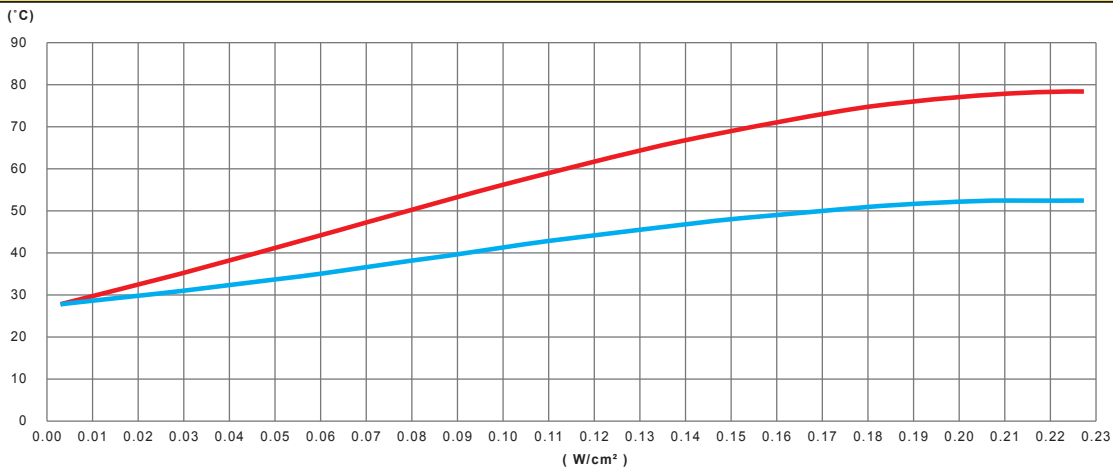
结果分析:

- **温度的均匀性:** 钢管是很好的导热体，我们注意到在加热区和未加热区之间的温度有一个良好的均匀性，在单独的管中两者几乎完全相同。
- **建议的功率:** 对于带几乎不循环水的非绝缘钢管，例如生活给水管，0.4W/cm² 的数值足以防止在 -20°C 冻结。对于绝缘管，该值为 0.27w/cm²。

U-PVC 管的测试结果

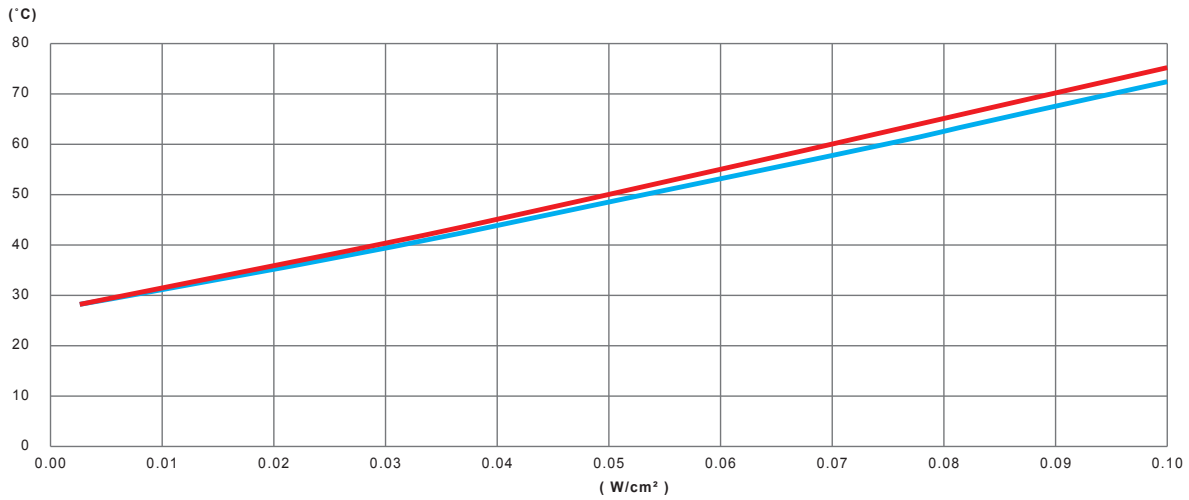
塑料管的加热受到其软化温度的限制。

重要的是要注意，如果 PVC 管在预热期间可能会变空，在硅胶加热带下的温度必须保持在此软化温度以下，该温度是在 80 至 100°C 之间，具体取决于 PVC 的型号。(PVC, U-PVC, C-PVC)。

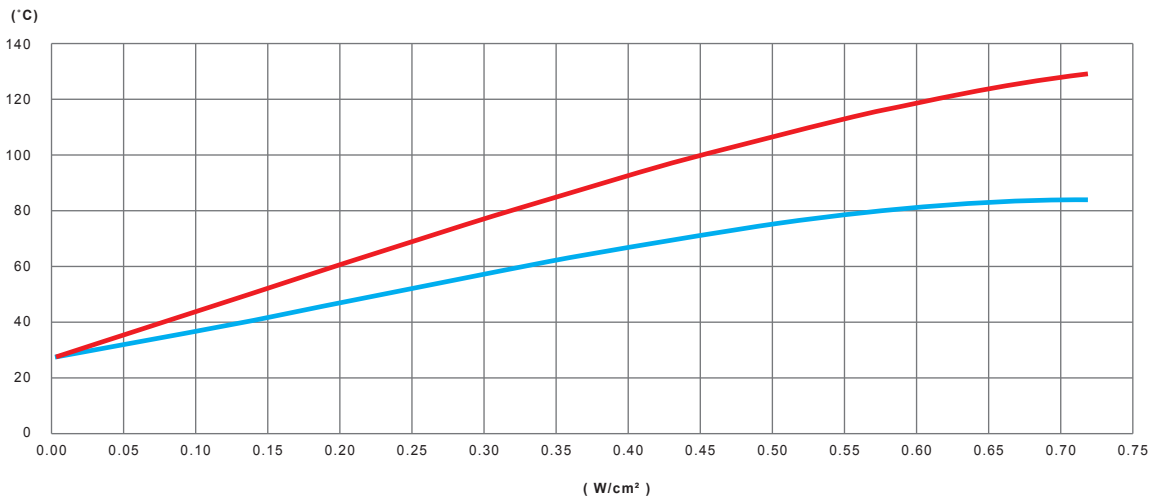


一条空的、非隔热的 PVC 管，其壁温随硅胶加热功率 (W/cm²) 的变化而变化。

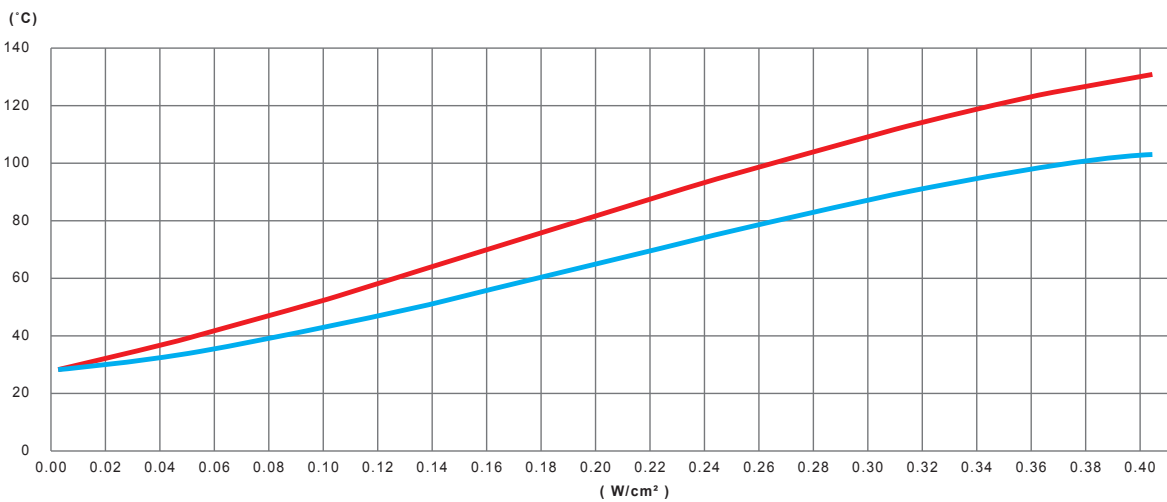
硅胶加热器，技术介绍



一条空的、用 20mm PVC-NBR 泡棉进行隔热的 PVC 管，其壁温随硅胶加热功率 (W/cm²) 的变化而变化。



一条用非循环水填充的、不隔热的 PVC 管，其壁温随硅胶加热功率 (W/cm²) 的变化而变化。



一条用非循环水填充的、用 20mm PVC-NBR 泡棉进行隔热的 PVC 管，其壁温随硅胶加热功率 (W/cm²) 的变化而变化。

结果分析:

- **温度的均匀性:** PVC 管是较差的导热体，在加热区和未加热区之间的温差非常大，其在绝缘管中会减弱，但仍会超过 20°C。
- **建议的功率:** 对于带不循环水的绝缘的 PVC 或 U-PVC 管，例如生活给水管，0.45W/cm² 的数值足以防止在 -20°C 冻结。对于绝缘管，该值为 0.22w/cm²。

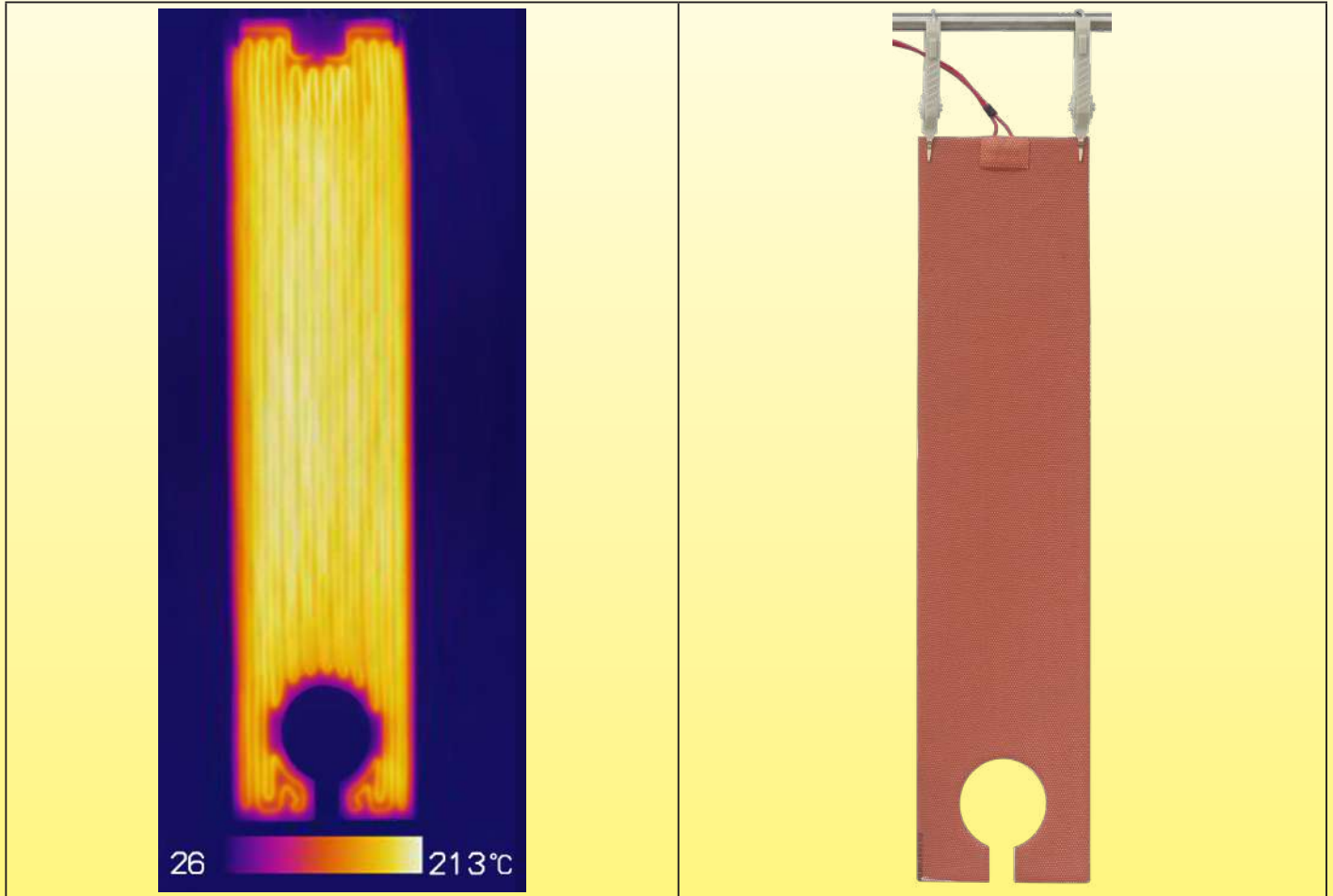
由于我们的产品是不断地持续改进的，数据表上使用的图纸、描述、特性等只是作为引导而已，可以不经提前通知进行更改。

4- 用柔性硅胶加热器加热的板

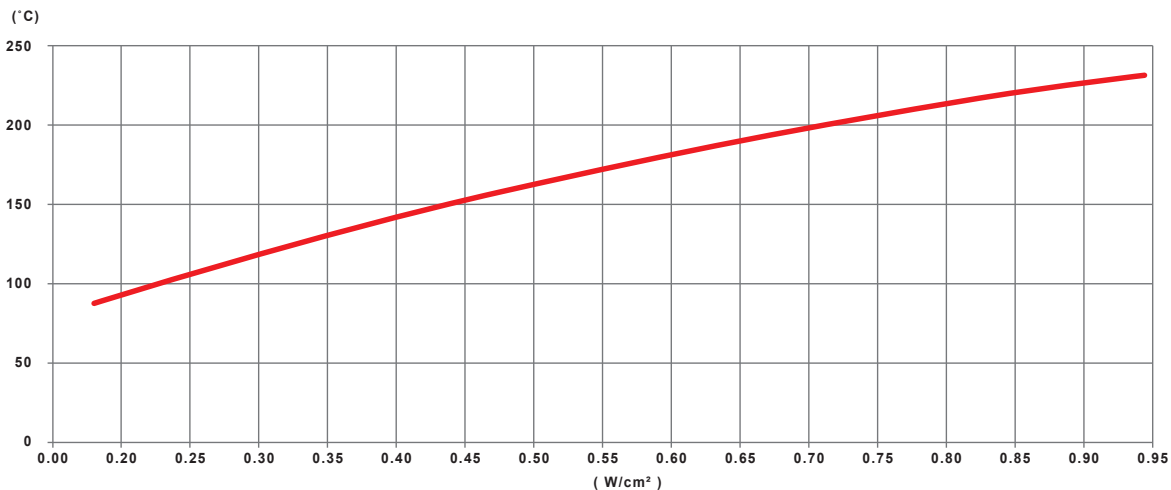
4-1. 板的表面温度对表面功率的影响

根据单位为 W/cm^2 的表面功率，一块加热的板的温度将在不同的数值稳定。该温度将根据其与环境的热交换水平而变化。(在静止的空气中、在通风的空气中、与用不同的金属或塑料制成的板接触)。下面的测试旨在提供该温度变化的整体构想。(通过热像仪进行非接触式的测量)

悬挂在空气中的柔性硅胶加热器的测量



在 $25^{\circ}C$ 的环境温度下，表面功率为 $1W/cm^2$ 的 $2.4mm$ 平的硅胶加热器的热像图，该加热器悬挂在静止的空气中，不是固定在板上。表面温度达到 $213^{\circ}C$ ，接近其破坏温度。



$2.5mm$ 厚的硅胶加热器的表面温度随表面功率负载的变化。这加热器悬挂在环境温度为 $25^{\circ}C$ 的静止的空气中，不是固定在金属表面上。加热器不受温度限制系统所保护。在这种情况下，加热器在 $235^{\circ}C$ 不可逆地损坏。

安装在非浸入式金属壁上的柔性硅胶加热器的测量

不带保温棉	带 10mm 保温的硅胶泡棉
<p>1: 铝板的平均表面温度 2: 硅胶加热器外表面的平均温度。</p>	<p>1: 铝板的平均表面温度 2: 保温泡棉的外表面的平均温度。</p>
<p>在平的 6mm 厚的铝板上硫化的 2.5mm 厚的硅胶加热器的表面温度与表面功率负载的变化。环境温度为 25°C。对于 0.6W/cm² 的表面负载密度，铝板达到一个 195°C 的表面温度。在铝板和硅胶加热器外表面之间的温差保持是有限的。</p>	<p>在平的 6mm 厚的铝板上硫化的 2.5mm 厚的硅胶加热器的表面温度与表面功率负载的变化。在硅胶加热器上硫化的一块 10mm 厚的硅胶保温棉。环境温度为 25°C。对于 0.4W/cm² 的表面负载密度，铝板达到一个 210°C 的表面温度。在两面之间的温差在 0.4W/cm² 达到 90°C。</p>

由于我们的产品是不断地持续改进的，数据表上使用的图纸、描述、特性等只是作为引导而已，可以不经提前通知进行更改。

5- 柔性硅胶加热器的构造参数

5-1. 整体参数

硅胶加热电阻器的主要特征是：柔韧性和产生高表面功率密度的可能性。这些特性的结果对建造的方法有重大的影响。

1- 为了获得高的加热功率，由于功率等于 U^2/R ，因此需要低电阻的加热器，所以对于给定的电压，电阻与功率成反比。

2- 为了保持柔韧性，加热导体的直径必须尽可能的小，并以易于弯曲的方式进行布置。

3- 为了获得一个好的温度均匀性，有必要使表面的每个单位有最大长度的线。

4- 为了避免热点和在发热线周围的硫化硅胶板受损坏，有必要让表面功率保持尽可能的低，以使其表面温度通过硅胶的支撑保持在下面。

我们看到这些参数 2、3 和 4 与 1 号参数先验的不兼容，并且高功率的柔性加热器电阻器的制造似乎是不可能的。但是发热丝的制造商主要开发了高电阻率的合金以减少所需的长度，因为这是最经济的解决方案。

因此，唯一可以修改的剩余参数是：

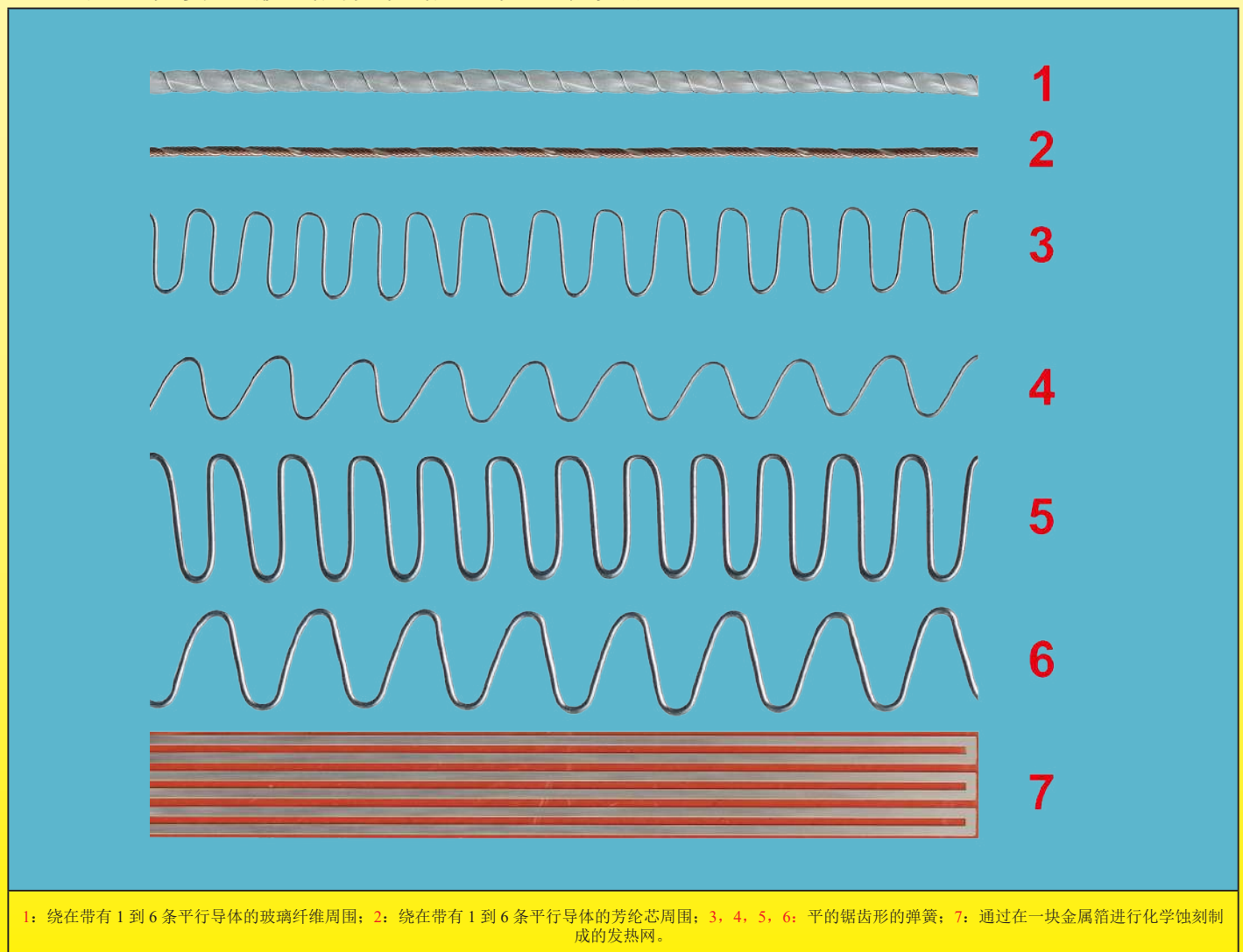
- 线成型的技术 (在玻璃纤维芯周围的小直径线圈、锯齿形平的弹簧、正弦形平的弹簧)。

- 并联的多个电路的组装，以分配每个电路的功率。

- 在特殊的低电阻合金中选择发热丝。

它是这些技术解决方案的结合，是在逐个案例的基础上进行研究的，其保证了良好的柔韧性以及每个单位面积的发热丝有一个良好的密度，因此在没有热点的情况下温度均匀性良好。

形成用于柔性硅胶加热器的发热丝的一些现代方法





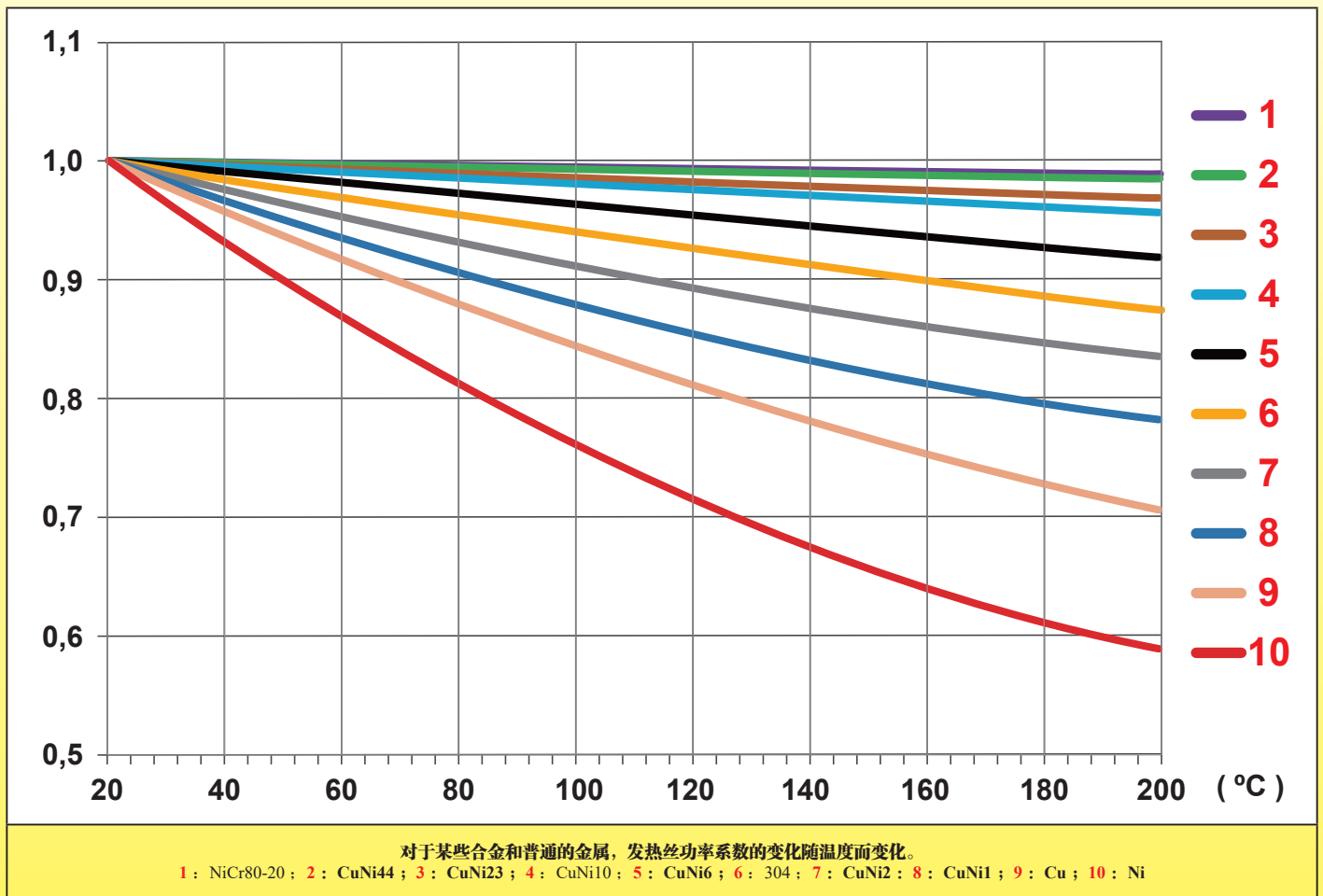
5-2. 使用正温度系数为零或负的电阻线，因此功率随温度变化而变化。

柔性硅胶加热器鲜为人知的参数是当温度上升时其功率的变化。

在高温的加热器中，制造商正在寻找在温度接近零时，带电阻率变化的一个系数，在高温下性能良好并且不氧化，例如在柔性硅胶加热器里使用镍 - 铬合金，要求的耐温性更低，因为使用的最高温度约为 250°C。

这较低的最高温度使得可以使用范围更广的金属和合金，其电阻率值范围从 0.017 到大于 0.50 欧姆·mm²/m。这非常宽的电阻率范围几乎可用于建造任何表面的发热元件，同时保持柔性发热丝的直径。然而，所有这些合金和金属具有完全不同的温度电阻率变化的特性。因此，可以使用该参数来生产发热元件，当温度上升时，发热元件将自行调节(或不自行调节)。

例如，使用下表中的 9 号合金，将可以看到发热元件的功率在 20 至 200°C 之间几乎被除以 2，而如果使用 1 号合金，它将保持恒定。



5-3. 加固的硅胶板的设计

影响柔性硅胶加热器价格的最重要因素是每平方米硅胶的重量。硅胶是一种昂贵的原材料，因此柔性加热器的开发是基于该材料的最少使用。

基底是玻璃纤维网，那将会涂在带有硅胶树脂层的每一面，然后通过一台加热搅拌机进行聚合。计算硅胶的总厚度以提供电绝缘(操作电压的函数)，而玻璃纤维网可提供机械强度，特别是延伸率。数层可以硫化在一起以满足特殊的应用。

柔性硅胶加热器可采用 6 种主要结构配置制成：

A- 总厚度为 1.5 到 1.6mm，其对应于加热导体两面的绝缘厚度为 0.75 到 0.8mm。用盘绕的发热丝制成，它提供了最佳的耐弯曲性。该解决方案是最经济的，特别是小批量的，但是其机械强度会因为厚度薄而减少。它主要用于加热小表面的元件，或用于粘合。重量轻，可以通过安装在其表面上的温控器和温度传感器以更快地进行温度测量。

由于我们的产品是不断地持续改进的，数据表上使用的图纸、描述、特性等只是作为引导而已，可以不经提前通知进行更改。



硅胶加热器，技术介绍

B- 总厚度为 1.5 到 1.6mm，其对应于通过化学蚀刻产生的发热网两面的绝缘厚度为 0.75 至 0.8mm。对于大规模的生产，这是最经济的解决方案，但是最不耐弯曲的。重量最轻，热量分布最佳，它能更快地测量安装在其表面上的温控器和温度传感器的温度。

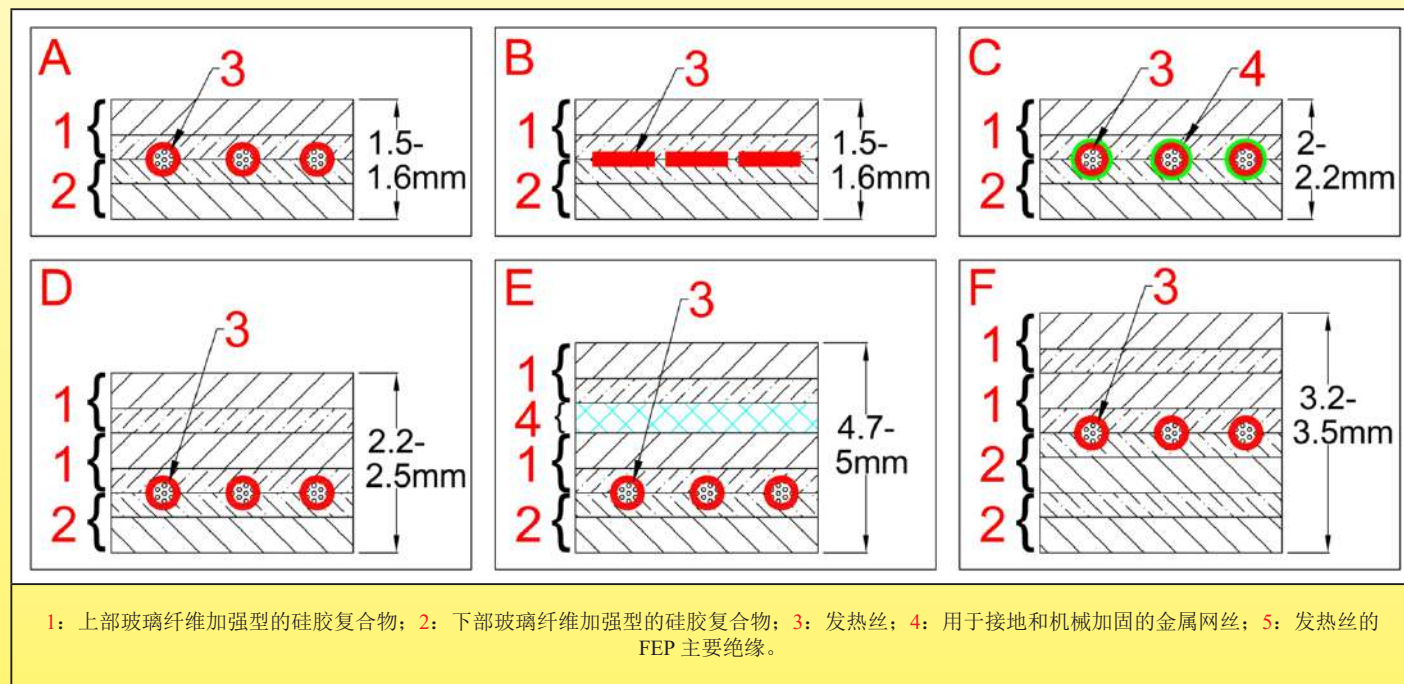
C- 总厚度为 2 到 2.2mm，其对应于加热导体两面的绝缘厚度为 1 到 1.1mm。该解决方案改善了接近发热配件外部的电绝缘性，因为在 FEP 中使用带有主绝缘层的加热导体给该组装件带来了绝缘等级 2，并且不会令其厚度增加太多。此解决方案用于受绝缘等级 2 管制的加热设备中。

D- 总厚度为 2.4 到 2.5mm，其对应于在一面的绝缘厚度为 0.75 至 0.8mm，而在发热导体另一面的是 1.6mm。此解决方案改善了关于发热部件外部的机械电阻和电绝缘性。用于频繁安装和拆卸的加热带，以及承受机械应力的大表面的元件。

E- 总厚度为 2.5 至 2.6mm，其对应于在一面的绝缘厚度为 0.75 至 0.8mm，而在发热导体另一面的是 1.6mm。在这 1.6mm 的厚度中夹有一层防冲压的纤细丝网，其还可以有一个有效的接地。该解决方案改善了电气保护和抗伸长性，但降低了柔韧性。

该解决方案的变体包括使用加热导体，该加热导体包括覆盖有金属编织物的主要电绝缘体。

F- 总厚度为 3.2 至 3.4mm，其对应于在发热导体两面的绝缘厚度为 1.6mm。该解决方案提供了最高的机械强度和双绝缘的加热器 (级别 2)，但是加热导体和表面之间的这种额外厚度增加了传热时间，从而增加了过热的风险。



5-4. 柔性硅胶加热器表面涂层

柔性元件可以收纳在其表面上组装的设备，以满足不同的应用。

主要的组合为:

A: 没有设备。

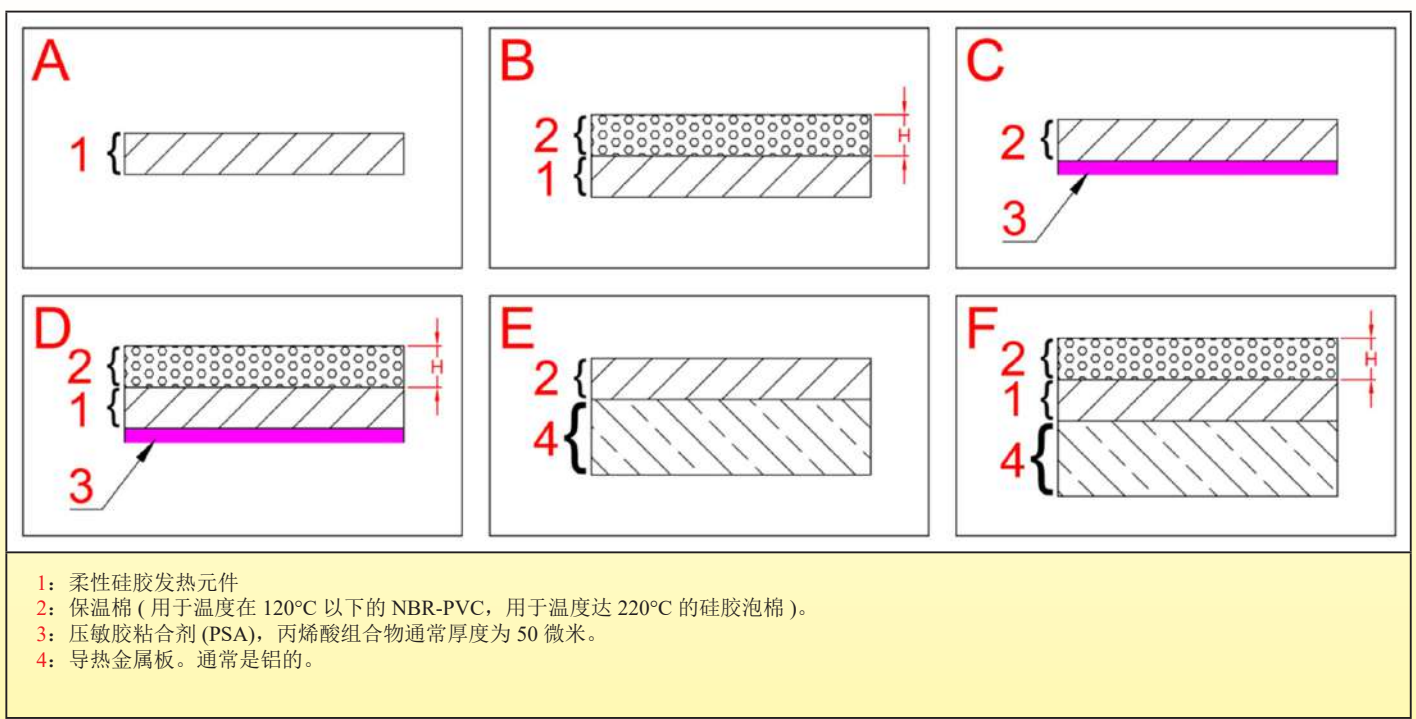
B: 一面带有粘合的或硫化的硅胶绝缘泡棉，为外部提供隔热。

C: 一面用 PSA 型粘合剂，通常是丙烯酸塑料类型，非常薄，将发热元件粘在被加热的壁上。粘合剂可使用在高达 200°C 的温度。

D: 一面用 PSA 型粘合剂，通常是丙烯酸塑料类型，非常薄，将发热元件粘在被加热的壁上，相对的面已配备一块粘合的或硫化的硅胶绝缘泡棉，从而为外部提供隔热。

E: 发热元件粘合在一块导热金属板上。该解决方案提供了良好的表面温度均匀性，并允许达到更高的表面负载。

F: 发热元件粘合到一块导热金属板上。该解决方案提供了良好的表面温度均匀性，并允许达到更高的表面负荷。电阻器的外表面装有隔热的硅胶泡棉，从而提高了加热效率。



5-5. 柔性硅胶加热器的机械强度

硅胶加热器通常在安装或使用过程中会受到机械应力。为了承受这些限制，需要技术解决方案和测试进行验证。

其工业应用的主要限制因素尤其是：

- 1- 耐撕裂性，当发热元件通过其厚度上的孔进行固定时至关重要，例如放置螺丝、线、铆钉或当表面存在凹凸时。
- 2- 蠕变阻力，当发热元件在圆柱状的罐体上通过弹簧永久拉伸时是至关重要的，例如加热带。
- 3- 加热带上弹簧安装钩的耐撕裂。
- 4- 电力电缆和电线的耐拉拔性，其最小值由电气标准给出。
- 5- 各种硫化层的耐分离性，这是这些发热元件正常运作的关键参数。
- 6- 耐弯曲，这使得可以验证发热元件能放置在圆柱壁上，这是用于加热带和电伴热带的关键参数。
- 7- 温控器、限制器、温度传感器的硅胶保护盒的抗撕裂性，其必须确保安全或温度控制系统维持其功能，因此不得发生将其与加热表面分开的情况。

在将这些设备投放市场之前，所有这些限制一直都是验证测试的主题。

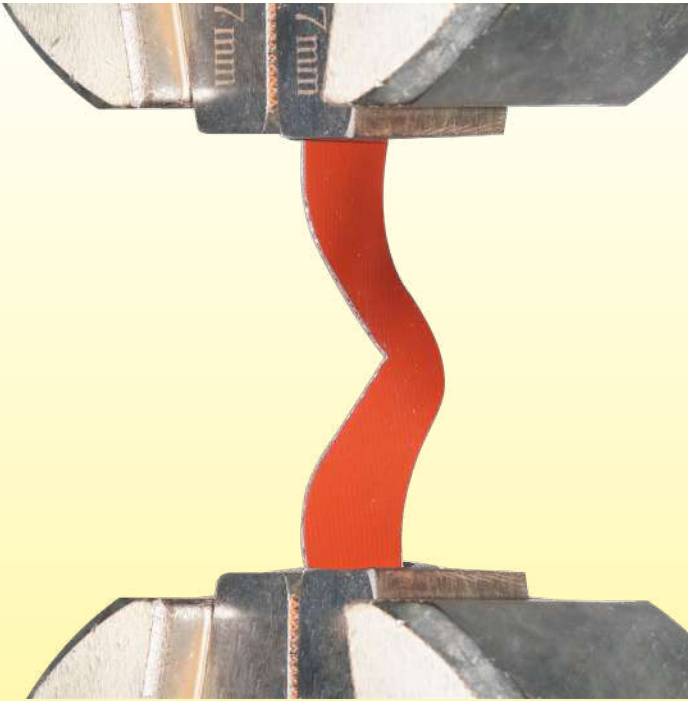
撕裂强度

这撕裂强度测试是在这些版本的不同厚度的样品上进行的，A(1.5/1.6mm)，B (2.2/2.5mm)，C (2.3/2.6mm) 和 D (3.2/3.5mm)，根据标准EN 60335-2-17§21.110.1用激光切割样条。

该测试可以检查用于玻璃纤维增强型的材料中的编织质量。

由于我们的产品是不断地持续改进的，数据表上使用的图纸、描述、特性等只是作为引导而已，可以不经提前通知进行更改。

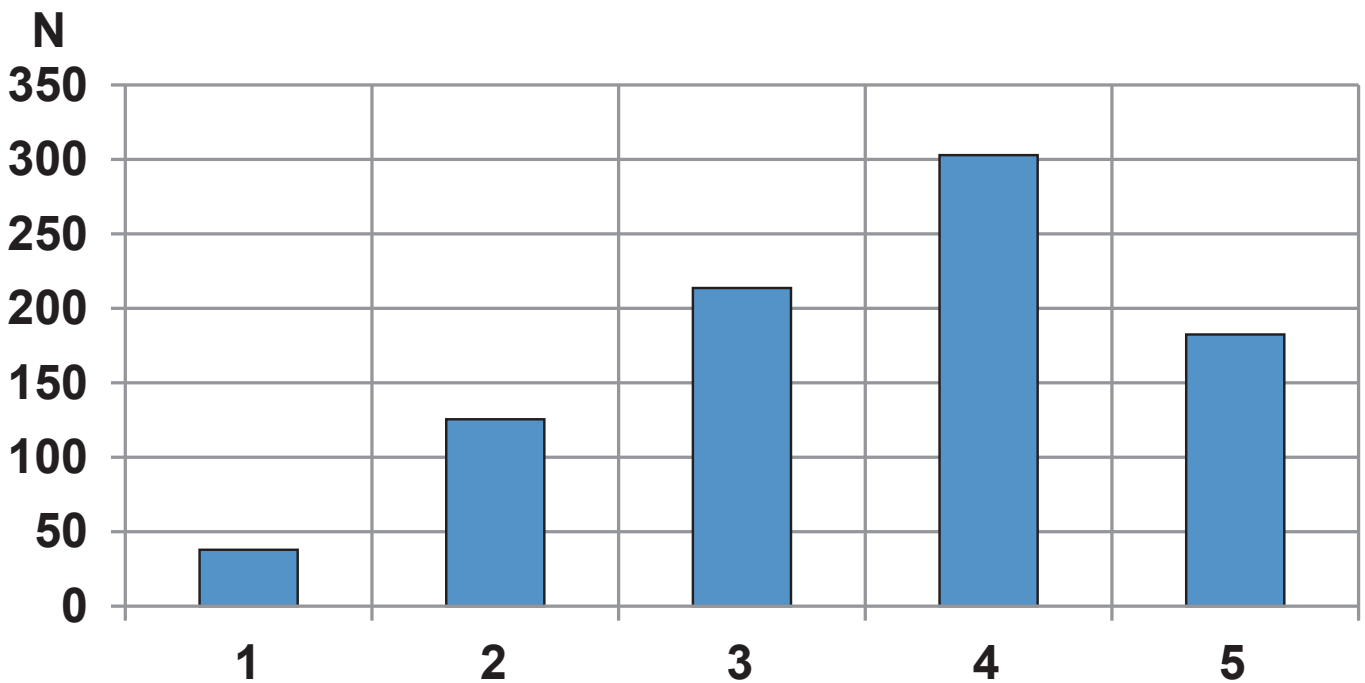
我们的产品是不断地持续改进的，数据表上使用的图纸、描述、特性等只是作为引导而已，可以不经提前通知进行更改。



用于测试的样品



撕裂强度测试设备



不同厚度型号的撕裂强度对比
1: 0.8mm ; 2: 1.6mm ; 3: 2.3mm ; 4: 3.2mm ; 5: 2.3mm 带加强型的不锈钢网片

蠕变

在施加永久应力的应用中，柔性硅胶抗阻性的延长可能会导致松动并导致与加热的表面有一条间隙。导致的热交换变化会产生过热。因此，我们在不同厚度配置的一个典型的 300mm 长的加热器上，测量了在 30 分钟内伸长 1.5mm 所需的力。(以 1.6mm 厚的版本为参考依据)。

该测试使我们能够选择蠕变较不敏感的玻璃纤维增强型的硅胶片。测试表明，蠕变几乎与玻璃纤维增强型的硅胶的层数无关，但是以上的全部取决于在硅胶树脂和玻璃纤维框架之间的粘合质量。

<p>在不同厚度的型号在 0.05mm/ 分的延伸强度的对比 1: 0.8mm, 2: 1.6mm, 3: 2.4mm; 4: 3.2mm; 5: 2.4mm 带加强型的 不锈钢网。</p>	<p>增强型的硅胶玻璃纤维板的蠕变曲线类型。在 A 部分中，延伸率与应用的力成正比。在此部分中，通过与其弹性成正比的一个反向阻力来延长硅胶。在 B 部分中，产生伸长而不增加拉伸力：这是由于玻璃纤维编织网的变形，使其从硅胶中分离所致的。在 C 部分：纬纱的网不再变形，并且张力直接施加在玻璃纤维线上，其将逐渐断裂。</p>
<p>测试的样品型号 (350×35mm)</p>	<p>测试中的样品</p>

保持钩的耐撕裂性

用于拉紧加热带的挂钩的撕裂，将导致其从已安装在鼓形桶上掉落，从而导致加热带过热和立即损坏，这可能会引起火灾。

由于所使用的技术，将挂钩支撑件从加热带上拉掉所需的力比使金属挂钩变形和拉直所需的力大至少 50%。

<p>撕裂力测试样品</p>	<p>撕裂力测试设备</p>
----------------	----------------

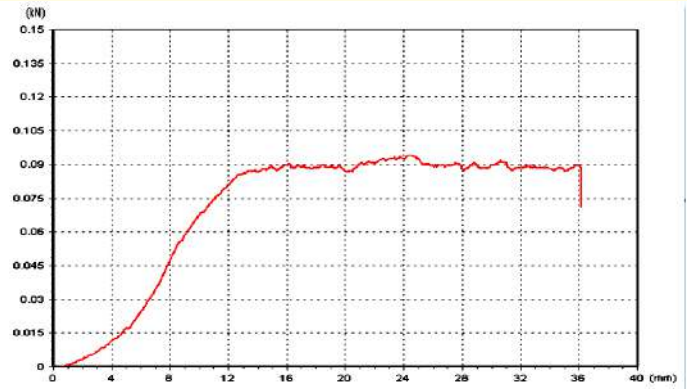
由于我们的产品是不断地持续改进的，数据表上使用的图纸、描述、特性等只是作为引导而已，可以不经提前通知进行更改。

硫化层的耐分裂性

柔性硅胶加热器其中的一个关键和**无形的**缺陷是发热线插入层之间的硫化不完全。这种不完全的硫化可能是由于压力不足、温度不足、压缩时间太短、硅树脂剂量不足或超过了保质期所致。该缺陷将导致各层之间的脱开、气泡的形成以及发热线的过早损坏。因此，重要的是能够量化该粘附力以优化硫化参数。由于其储存时间是有限的，因此该测试尤其能测量半硫化的硅胶树脂的老化。它还可以在较长的长度检查硫化的稳定性。



分离测试前的硫化样品



分离力度曲线有数厘米的位移。可以注意到，当硫化质量良好时（如该图表所示），该分离力是恒定的，在 10cm 带宽的平均分离力为 9 DaN。

抗挠曲强度

在柔性加热器中，挠曲强度是用于检查发热线是否正确形成并嵌入到玻璃纤维增强型的硅胶片里的一项参数。该测试是在专用设备上进行的，它能按照精确的半径验证发热元件的折叠将不会导致导体的机械应力，在某些折叠后，该应力会导致其立即或最终断裂。

它是基于 UL817 和 EN60335-1-25 规范进行操作的。

该测试包括以每分钟 60 次的交替弯曲，在 5mm 的半径以 90° 弯曲（垂直方向的每一侧为 45°）。负载为 100 克 / 每 100mm 的宽度增加到发热元件的自由端。验收标准：500 次，发热丝不断裂或其电阻变化不超过 1%。



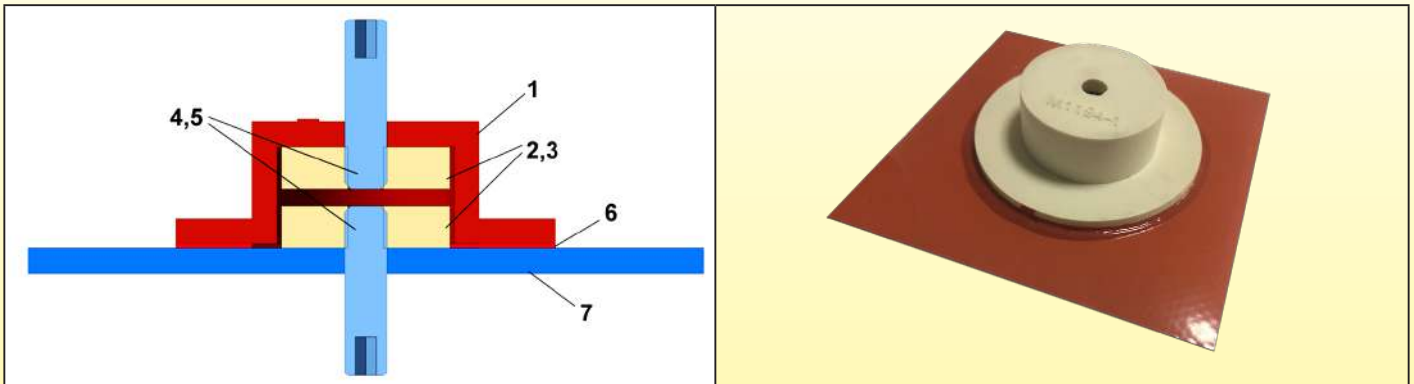
弯曲试验中的柔性硅胶加热器

温控器、限制器和温度传感器的硅胶保护外壳的撕裂强度

所有的护套和保护盒都在硅胶板上硫化的。这些组件是由硬度为 70 邵氏 A 的半柔韧性的硅胶制成的，其法兰有一个大的接触表面以进行硫化。因此，它们的抗撕裂性是传统胶粘型的 **10 倍** 左右。在某些型号中，硫化后，会用导热的 RTV 树脂进行额外的填充，以防止水渗透和 / 或更好地与发热元件的表面进行热交换。

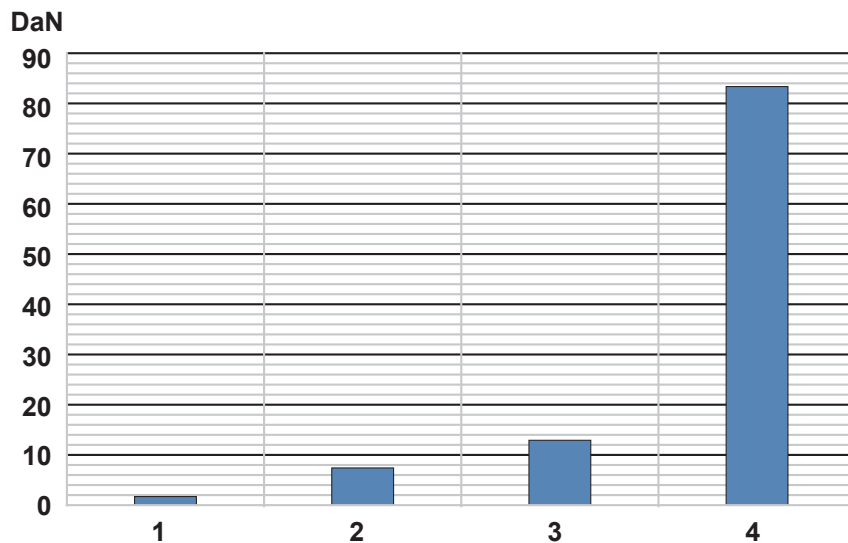
比较不同的硫化技术和用在柔性硅胶加热表面上粘合的硅胶帽粘合剂

这些测试是通过一项特定的测试护套进行的，以具有复验性的结果。



用于对比测试的设备 (粘合表面: 10cm²)。

- 1: 70 邵氏 A 硅胶测试帽;
- 2, 3: 内垫片;
- 4, 5: 牵引螺丝;
- 6: 胶粘剂测试, 硫化的或聚合的;
- 7: 10×10cm 的硅胶发热元件。



对比的撕裂值

- 1/- 双组分硅胶粘合剂在 180°C 硫化的护套: 平均值 1.9DaN。
- 2/- 在室温下用高温单组分硅胶树脂 (RTV) 聚合物来粘合护套: 平均值 7.6DaN。
- 3/- 在室温下用高温单组分高强度硅胶树脂 (RTV) 聚合物来粘合护套: 平均值 13DaN。
- 4/- 带有硅树脂的, 在中温硫化的护套用于我们的生产中: 平均值为 84DaN。这表示了以粘合表面的平方厘米计算的 8.4DaN 的撕裂强度。

5-6. 电线、电缆、温度传感器和温控器的连接方法

柔性硅胶加热器使用的两种类型的电源线连接:

- 通过独立的电线 (每相一根) 进行连接, 用于由该设备的制造商合并到设备里的加热器。导体的规格取决于发热元件的功率。在此版本中, 通过硫化补丁来实现机械的抗撕裂性。

- 用于最终用户的设备, 是通过一根电缆进行连接的, 带有两个或三个导体, 通常配备有一个插头。在这种情况下, 可通过一个硫化的硅胶套来实现机械的抗撕裂性, 并且可通过机械夹紧以实现电缆的锁定系统。在最关键的工作条件下, 硫化护套可以铆接到发热元件上。

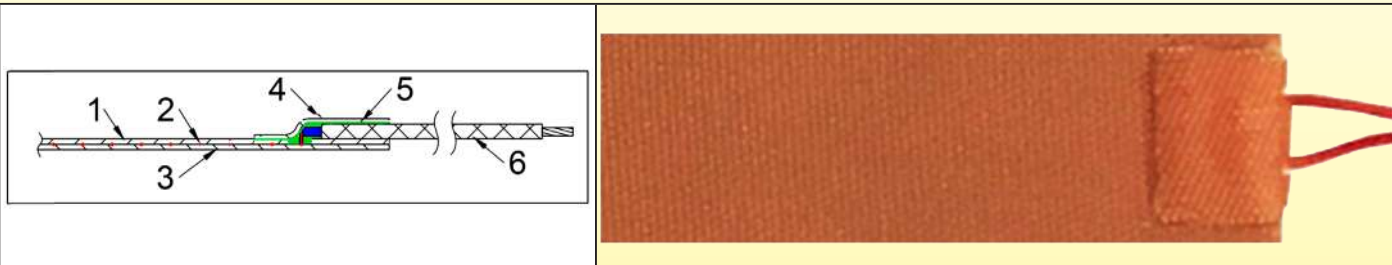
电缆和电线的撕裂值符合 EN60335-1-25.12 的规格：

- 3 DaN，用于重量小于 1kg 的发热元件，
- 6 DaN 用于重量 1 到 4kg 的，
- 10 DaN 用于 4kg 公斤以上的。

这些约束条件决定了所用的补丁和帽盖的设计和特性。

柔性硅胶加热器的电线连接 (IP54)

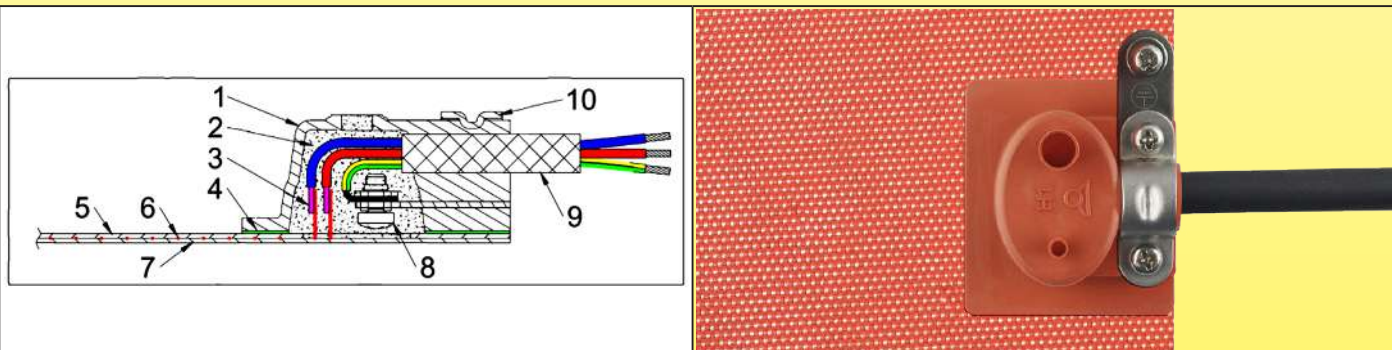
这种连接是小尺寸柔性加热器上最常见的连接，是通过在电源导体和发热线之间的焊合上硫化的硅胶补丁所制成的。它提供了机械支撑和相对的保护等级 (IP54)。



- 1: 玻璃纤维增强型的硅胶片 (上侧)。
- 2: 发热线。
- 3: 玻璃纤维增强型的硅胶片 (下侧)。
- 4: 电线出口玻璃纤维增强型的硅胶补丁。
- 5: 硫化的硅胶树脂 (绿色)，将补丁固定在上方的硅胶片和电线上。
- 6: 电源线。

柔性硅胶加热器上电缆的连接 (IP65)

这些柔性外壳能连接 3 根导体的圆形电缆。它们能将电源线的接地线连接到一个内部端子，有助于用一块金属网格来连接柔性电阻丝。一个外部螺丝端子也已接地，用于罐的金属部件或加热壁的连接。用硅胶树脂填充护套，使组件极耐撕裂，并保证有一个防水和防尘的 IP65 等级。



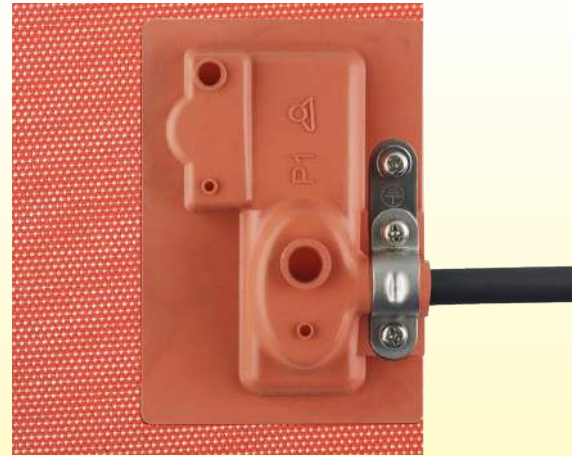
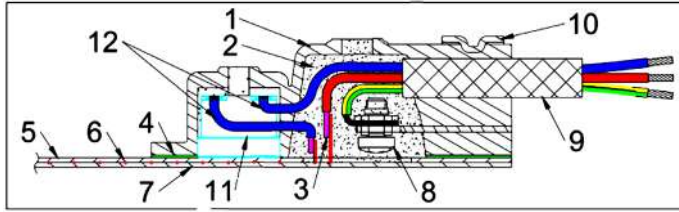
- 1: 保护套
- 2: 硅树脂填充
- 3: 电源线
- 4: 通过硫化树脂将护套固定在硅胶加热器上
- 5: 玻璃纤维增强型的硅胶片 (上侧)
- 6: 发热线
- 7: 玻璃纤维增强型的硅胶片 (下侧)
- 8: 接地端子
- 9: 3 个导体的电源电缆
- 10: 用于电源电缆的不锈钢夹子

柔性硅胶加热器上电缆和温度限制器的连接 (IP65)

这些柔性外壳能连接 3 根导体的圆形电缆。它们能首先将电源线的接地线连接到一个内部端子，有助于用一块金属网格来连接柔性电阻丝。一个外部螺丝端子也已接地，用于罐的金属部件或加热壁的连接。

其次，它们允许将固定设置的双金属温度限制器与发热元件串联连接。用硅胶树脂填充护套，使组件极耐撕裂，并保证有一个防水和防尘的 IP65 等级。

由于我们的产品是不断地持续改进的，数据表上使用的图纸、描述、特性等只是作为引导而已，可以不经提前通知进行更改。

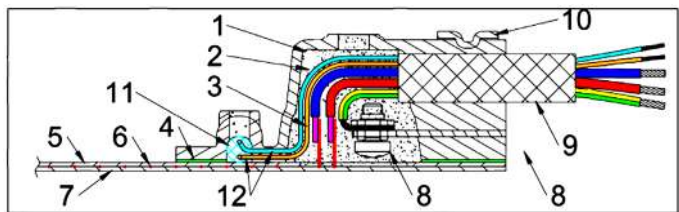


- 1: 保护套
- 2: 硅树脂填充
- 3: 电源线
- 4: 通过硫化树脂将护套固定在硅胶加热器上
- 5: 玻璃纤维增强型的硅胶片 (上侧)
- 6: 发热丝
- 7: 玻璃纤维增强型的硅胶片 (下侧)
- 8: 接地端子
- 9: 3 个导体的电源电缆
- 10: 用于电源电缆的不锈钢夹子
- 11: 固定设置的双金属片温控器
- 12: 双金属片温控器连接线

柔性硅胶加热器上电缆和温度传感器的连接 (IP65)

这些柔性外壳能连接 5 根导体的圆形电缆。首先，它们能将电源线的接地线连接到一个内部端子，有助于用一块金属网格来连接柔性电阻丝。一个外部螺丝端子也已接地，用于罐的金属部件或加热壁的连接。

其次，它们允许连接两根电线的温度传感器 (两根电线 Pt100, NTC 或热电偶)。用硅胶树脂填充护套，使组件极耐撕裂，并保证有一个防水和防尘的 IP65 等级。



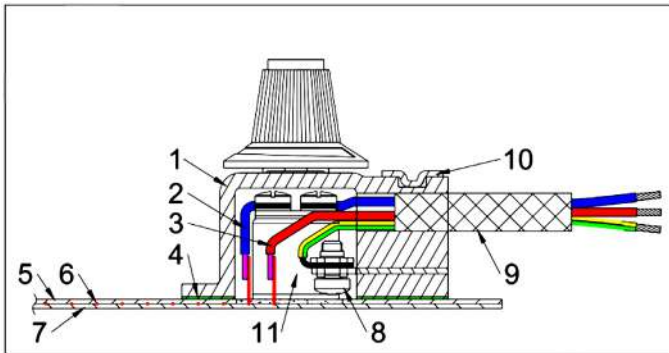
- 1: 保护套
- 2: 硅树脂填充
- 3: 电源线
- 4: 通过硫化树脂将护套固定在硅胶加热器上
- 5: 玻璃纤维增强型的硅胶片 (上侧)
- 6: 发热丝
- 7: 玻璃纤维增强型的硅胶片 (下侧)
- 8: 接地端子
- 9: 3 个导体的电源电缆
- 10: 用于电源电缆的不锈钢夹子
- 11: 温度传感器
- 12: 温度传感器连接线

由于我们的产品是不断地持续改进的，数据表上使用的图纸、描述、特性等只是作为引导而已，可以不经提前通知进行更改。

柔性硅胶加热器上电缆和可调节双金属片温控器的连接 (IP54)

这些柔性外壳能连接 3 根导体的圆形电缆。首先，它们能将电源线的接地线连接到一个内部端子，有助于用一块金属网格来连接柔性电阻丝。一个外部螺丝端子也已接地，用于罐的金属部件或加热壁的连接。

其次，它们允许连接一个可调节的双金属片温控器来测量与其接触的硅胶加热器表面的温度。外壳的大粘合表面使组件极耐撕裂。该外壳保证有一个防水和防尘的 IP54 等级。

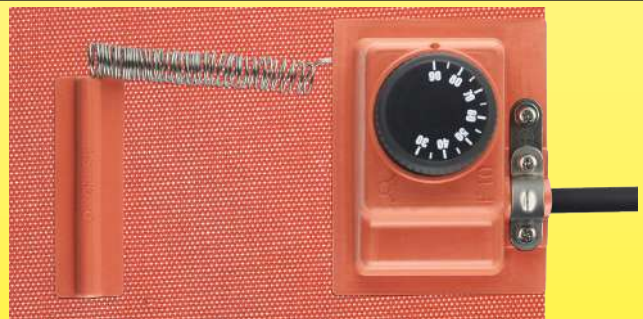
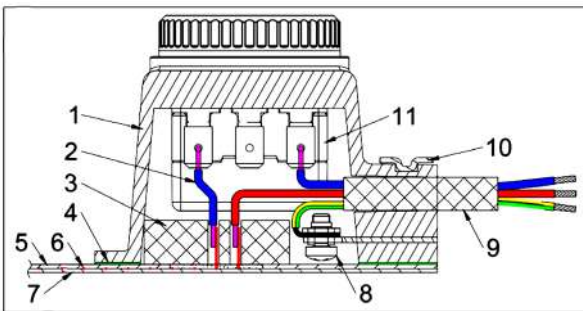


- 1: 柔性的和加强型的保护外壳
- 2: 电线连接温控器至发热元件
- 3: 硅胶泡棉板在温控器主体和发热元件之间提供了隔热性能
- 4: 通过硫化树脂将护套固定在硅胶加热器上
- 5: 玻璃纤维增强型的硅胶片 (上侧)
- 6: 发热丝
- 7: 玻璃纤维增强型的硅胶片 (下侧)
- 8: 接地端子
- 9: 3 个导体的电源电缆
- 10: 用于电源电缆的不锈钢夹子
- 11: 温控器主体

柔性硅胶加热器上电缆和可调节球管和毛细管温控器的连接 (IP54)

这些柔性外壳能连接 3 根导体的圆形电缆。首先，它们能将电源线的接地线连接到一个内部端子，有助于用一块金属网格来连接柔性电阻。一个外部螺丝端子也已接地，用于罐的金属部件或加热壁的连接。

其次，它们允许连接一个可调节的球管和毛细管温控器。硅胶泡棉板可保护温控器主体免受加热表面温度的影响。外壳的大粘合表面使组件极耐撕裂。该外壳保证有一个防水和防尘的 IP54 等级。



- 1: 柔性的和加强型的保护外壳
- 2: 电线连接温控器至发热元件
- 3: 硅胶泡棉板在温控器主体和发热元件之间提供了隔热性能
- 4: 通过硫化树脂将护套固定在硅胶加热器上
- 5: 玻璃纤维增强型的硅胶片 (上侧)
- 6: 发热丝
- 7: 玻璃纤维增强型的硅胶片 (下侧)
- 8: 接地端子
- 9: 3 个导体的电源电缆
- 10: 用于电源电缆的不锈钢夹子
- 11: 温控器主体

5-7. 柔性硅胶加热器电绝缘参数

在环境温度的绝缘电阻

绝缘电阻随所用发热丝的长度而减小。在小型的硅胶加热器，如果该长度的米数可以减小一点，那么在大的型号上，它可以超过 250 米。在生产中，绝缘值是 100% 在环境温度下测得的。我们可接受的最小极限是 0.1Gohms (EN60335-2-17§19.112.3 极限的 100 倍)。

该行测量是将加热器夹在覆盖整个表面的两块金属板之间进行的，并以 35DaN/m² 的负载施加压力进行彼此压紧。



用于测量绝缘电阻的设备
测量的数值通常大于 0.1Gohm

在环境温度的电气强度

在所有受保护的发热元件中，都有泄漏电流通过其绝缘材料。该泄漏电流随着施加的电压而增加。

对于硅胶加热器，通过将加热器放置在两块金属板之间，并根据 60-335-2-17§22.115，在导体和金属板之间施加 1750 伏的电压，以测量总泄漏电流的生产测试。在 EN60519-1 标准的应用中，在 1 分钟的过程中允许的最大泄漏电流是随加热器的额定载流容量而变化。对于小于 7A 的载流容量 (在 230V 为 1600W) 为 3mA，而对于较大的电流为每安培 0.5mA (例如 2000W 为 10mA，3000W 为 15mA)。大尺寸加热器上的大泄漏电流值需要将其连接到电源电路，该电源电路由一个差值断路器在 20mA 校正进行保护。

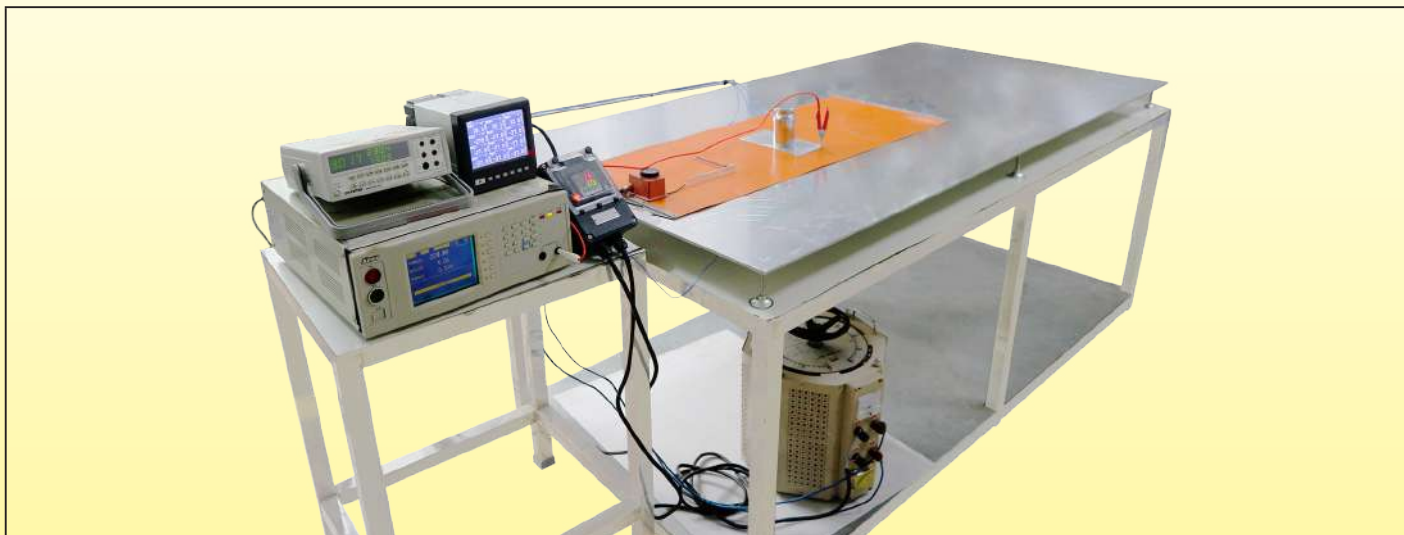


在冷态的条件下总泄漏电流的测量设备

由于我们的产品是不断地持续改进的，数据表上使用的图纸、描述、特性等只是作为引导而已，可以不经提前通知进行更改。

在工作温度的泄漏电流

在一个热的及易触及的表面上测量泄漏电流是一项参数，旨在验证设备的安全性，以避免在操作过程中触摸设备时触电。这是检查当达到工作温度时，其电绝缘性能不会降低并保持充足的方法。根据标准 EN60335-1-13.1 和 13.2 条款的规定，测试包括在加热器上放置一块 10×20cm (模拟一只手掌的尺寸) 的金属板，并且当硅胶加热器达到最高温度时，测量通过该板和带电导体之间的电流，在同一型号，该温度能升至 200°C。在 240V 时，最大的极限值为 0.75mA。我们的测试通过在等于额定功率 1.15 倍的功率下在不同位置进行 6 次测量的平均值进行验证。



在热态的条件下总泄漏电流的测量设备

5-8. Rohs 和 Reach 规定

Rohs: 布袋加热器中使用的材料符合修订的 2011/65 欧洲指令的 2015/863 附录 II。

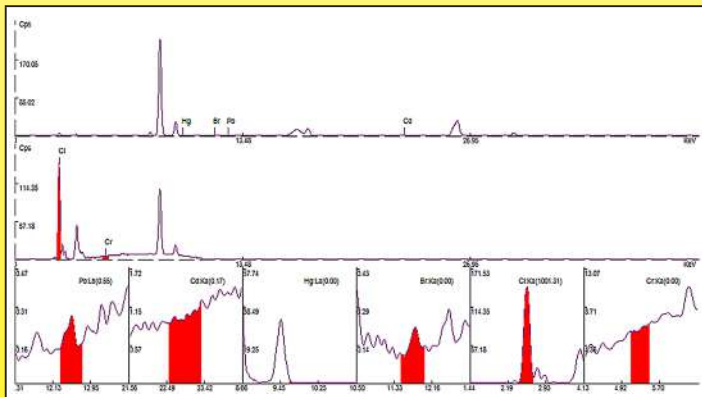
这些测试是 Ultimheat 质量控制标准的一部分，并且均是系统地执行以验证每个供应商所交付的货物。

在我们自己的实验室使用最新一代的测量仪器进行检验的。

如果有需要，我们可以提供由外面认可的实验室所认证的证书。

Reach: 根据 2017 年 6 月的指令，布袋加热器中使用的材料符合 REACH 欧洲指令，在 2017 年 1 月 12 日 ECHA 发布的清单中增加了 173 种 SVHC 物质 (高度关注的物质)，适用于 Reach 指令 1907/2006。

可按要求提供由外面有资质的实验室认证的证书。



NBR-PVC 绝缘泡棉板的 Rohs 光谱图 (Ultimheat 实验室)



正在进行光谱测定 (Ultimheat 实验室)

由于我们的产品是不断地持续改进的，数据表上使用的图纸、描述、特性等只是作为引导而已，可以不经提前通知进行更改。



由于我们的产品是不断地持续改进的，数据表上使用的图纸、描述、特性等只是作为引导而已，可以不经提前通知进行更改。



由于我们的产品是不断地持续断改进的，数据表上使用的图纸、描述、特性等只是作为引导而已，可以不经提前通知进行更改。

编号列表

更新日期：2025/02/10

联系我们

www.ultimheat.com

Cat25-2-3-1



由于我们的产品是不断地持续改进的，数据表上使用的图纸、描述、特性等只是作为引导而已，可以不经提前通知进行更改。



编号列表

由于我们的产品是不断地持续改进的，数据表上使用的图纸、描述、特性等只是作为引导而已，可以不经提前通知进行更改。

编号	编号	编号	编号	编号	编号
9ASA2011B5804U30	9ASA2022J0818U30	9ASF4062E0813U30	9ADA8216B5850U30	9ADA5246J08A3U30	9ADA22A1E0825U30
9ASA3011B5807U30	9ASA3023J0818U30	9ASF4064E0818U30	9ADF1211B5806U30	9ADA6256J08A5U30	9ADA32A2E0837U30
9ASA4011B5809U30	9ASA4025J0836U30	9ASF5064E0822U30	9ADF2212B5812U30	9ADA7256J08A8U30	9ADA42A2E0850U30
9ASA5011B5811U30	9ASA5025J0845U30	9ASF6064E0827U30	9ADF3213B5818U30	9ADA8256J08B0U30	9ADA52A2E0862U30
9ASA6011B5813U30	9ASA6025J0854U30	9ASF7064E0831U30	9ADF4213B5825U30	9ADF1233J0825U30	9ADA62A2E0875U30
9ASA7011B5816U30	9ASA7025J0863U30	9ASF8064E0836U30	9ADF5214B5831U30	9ADF2235J0850U30	9ADA72A2E0887U30
9ASA8011B5818U30	9ASA8025J0872U30	9ASA4K61E0804U30	9ADF6215B5837U30	9ADF3246J0875U30	9ADA82A2E0899U30
9ASF2011B5804U30	9ASF1021J0809U30	9ASA4K62E0809U30	9ADF7216B5843U30	9ADF4246J08A0U30	9ADF12A1E0812U30
9ASF3011B5807U30	9ASF2022J0818U30	9ASA4K62E0813U30	9ADF8216B5850U30	9ADF5246J08A3U30	9ADF22A1E0825U30
9ASF4011B5809U30	9ASF3023J0818U30	9ASA4K64E0818U30	9ADA1K11B5806U30	9ADF6256J08A5U30	9ADF32A2E0837U30
9ASF5011B5811U30	9ASF4025J0836U30	9ASA5K64E0822U30	9ADA2K12B5812U30	9ADF7256J08A8U30	9ADF42A2E0850U30
9ASF6011B5813U30	9ASF5025J0845U30	9ASA6K64E0827U30	9ADA3K13B5818U30	9ADF8256J08B0U30	9ADF52A2E0862U30
9ASF7011B5816U30	9ASF6025J0854U30	9ASA7K64E0831U30	9ADA4K13B5825U30	9ADA1K33J0825U30	9ADF62A2E0875U30
9ASF8011B5818U30	9ASF7025J0863U30	9ASA8K64E0836U30	9ADA5K14B5831U30	9ADA2K35J0850U30	9ADF72A2E0887U30
9ASA2K11B5804U30	9ASF8025J0872U30	9ASF4K61E0804U30	9ADA6K15B5837U30	9ADA3K46J0875U30	9ADF82A2E0899U30
9ASA3K11B5807U30	9ASA1K21J0809U30	9ASF4K62E0809U30	9ADA7K16B5843U30	9ADA4K46J08A0U30	9ADA1KA1E0812U30
9ASA4K11B5809U30	9ASA2K22J0818U30	9ASF4K62E0813U30	9ADA8K16B5850U30	9ADA5K46J08A3U30	9ADA2KA1E0825U30
9ASA5K11B5811U30	9ASA3K23J0818U30	9ASF4K64E0818U30	9ADF1K11B5806U30	9ADA6K56J08A5U30	9ADA1KA2E0837U30
9ASA6K11B5813U30	9ASA4K25J0836U30	9ASF5K64E0822U30	9ADF2K12B5812U30	9ADA7K56J08A8U30	9ADA4KA2E0850U30
9ASA7K11B5816U30	9ASA5K25J0845U30	9ASF6K64E0827U30	9ADF3K13B5818U30	9ADA8K56J08B0U30	9ADA5KA2E0862U30
9ASA8K11B5818U30	9ASA6K25J0854U30	9ASF7K64E0831U30	9ADF4K13B5825U30	9ADF1K33J0825U30	9ADA6KA2E0875U30
9ASF2K11B5804U30	9ASA7K25J0863U30	9ASF8K64E0836U30	9ADF5K14B5831U30	9ADF2K35J0850U30	9ADA7KA2E0887U30
9ASF3K11B5807U30	9ASA8K25J0872U30	9ASA1062J0809U30	9ADF6K15B5837U30	9ADF3K46J0875U30	9ADA8KA2E0899U30
9ASF4K11B5809U30	9ASF1K21J0809U30	9ASA20A1J0818U30	9ADF7K16B5843U30	9ADF4K46J08A0U30	9ADF1KA1E0812U30
9ASF5K11B5811U30	9ASF2K22J0818U30	9ASA30A1J0827U30	9ADF8K16B5850U30	9ADF5K46J08A3U30	9ADF2KA1E0825U30
9ASF6K11B5813U30	9ASF3K23J0818U30	9ASA40A1J0836U30	9ADA1213E0812U30	9ADF6K56J08A5U30	9ADF3KA2E0837U30
9ASF7K11B5816U30	9ASF4K25J0836U30	9ASA50A1J0845U30	9ADA2224E0825U30	9ADF7K56J08A8U30	9ADF4KA2E0850U30
9ASF8K11B5818U30	9ASF5K25J0845U30	9ASA60A1J0854U30	9ADA3224E0837U30	9ADF8K56J08B0U30	9ADF5KA2E0862U30
9ASA1011E0804U30	9ASF6K25J0854U30	9ASA70A2J0863U30	9ADA4224E0850U30	9ADA1261B5806U30	9ADF6KA2E0875U30
9ASA2021E0809U30	9ASF7K25J0863U30	9ASA80A2J0872U30	9ADA5225E0862U30	9ADA2261B5812U30	9ADF7KA2E0887U30
9ASA3021E0813U30	9ASF8K25J0872U30	9ASF1062J0809U30	9ADA6226E0875U30	9ADA3261B5818U30	9ADF8KA2E0899U30
9ASA4021E0818U30	9ASA4061B5809U30	9ASF20A1J0818U30	9ADA7236E0887U30	9ADA4262B5825U30	9ADA12A2J0825U30
9ASA5013E0822U30	9ASA5061B5811U30	9ASF30A1J0827U30	9ADA8236E0899U30	9ADA5262B5831U30	9ADA22A2J0850U30
9ASA6013E0827U30	9ASA6061B5813U30	9ASF40A1J0836U30	9ADF1213E0812U30	9ADA6262B5837U30	9ADA32A3J0875U30
9ASA7015E0831U30	9ASA7061B5816U30	9ASF50A1J0845U30	9ADF2224E0825U30	9ADA7263B5843U30	9ADA42A3J08A0U30
9ASA8026E0818U30	9ASA8061B5818U30	9ASF60A1J0854U30	9ADF3224E0837U30	9ADA8263B5850U30	9ADA52A5J08A3U30
9ASF1011E0804U30	9ASF4061B5809U30	9ASF70A2J0863U30	9ADF4224E0850U30	9ADF1261B5806U30	9ADA62A5J08A5U30
9ASF2021E0809U30	9ASF5061B5811U30	9ASF80A2J0872U30	9ADF5225E0862U30	9ADF2261B5812U30	9ADA72A6J08A8U30
9ASF3021E0813U30	9ASF6061B5813U30	9ASA1K62J0809U30	9ADF6226E0875U30	9ADF3261B5818U30	9ADA82A6J08B0U30
9ASF4021E0818U30	9ASF7061B5816U30	9ASA2KA1J0818U30	9ADF7236E0887U30	9ADF4262B5825U30	9ADF12A2J0825U30
9ASF5013E0822U30	9ASF8061B5818U30	9ASA3KA1J0827U30	9ADF8236E0899U30	9ADF5262B5831U30	9ADF22A2J0850U30
9ASF6013E0827U30	9ASA4K61B5809U30	9ASA4KA1J0836U30	9ADA1K13E0812U30	9ADF6262B5837U30	9ADF32A3J0875U30
9ASF7015E0831U30	9ASA5K61B5811U30	9ASA5KA1J0845U30	9ADA2K24E0825U30	9ADF7263B5843U30	9ADF42A3J08A0U30
9ASF8026E0818U30	9ASA6K61B5813U30	9ASA6KA1J0854U30	9ADA1K24E0837U30	9ADF8263B5850U30	9ADF52A5J08A3U30
9ASA1K11E0804U30	9ASA7K61B5816U30	9ASA7KA2J0863U30	9ADA4K24E0850U30	9ADA1K61B5806U30	9ADF62A5J08A5U30
9ASA2K21E0809U30	9ASA8K61B5818U30	9ASA8KA2J0872U30	9ADA5K25E0862U30	9ADA2K61B5812U30	9ADF72A6J08A8U30
9ASA3K21E0813U30	9ASF4K16B5809U30	9ASF1K62J0809U30	9ADA6K26E0875U30	9ADA3K61B5818U30	9ADF82A6J08B0U30
9ASA4K21E0818U30	9ASF5K16B5811U30	9ASF2KA1J0818U30	9ADA7K36E0887U30	9ADA4K62B5825U30	9ADA1KA2J0825U30
9ASA5K13E0822U30	9ASF6K16B5813U30	9ASF3KA1J0827U30	9ADA8K36E0899U30	9ADA5K62B5831U30	9ADA2KA2J0850U30
9ASA6K13E0827U30	9ASF7K16B5816U30	9ASF4KA1J0836U30	9ADF1K13E0812U30	9ADA6K62B5837U30	9ADA3KA3J0875U30
9ASA7K15E0831U30	9ASF8K16B5818U30	9ASF5KA1J0845U30	9ADF2K24E0825U30	9ADA7K63B5843U30	9ADA4KA3J08A0U30
9ASA8K26E0818U30	9ASA4061E0804U30	9ASF6KA1J0854U30	9ADF3K24E0837U30	9ADA8K63B5850U30	9ADA5KA5J08A3U30
9ASF1K11E0804U30	9ASA4062E0809U30	9ASF7KA2J0863U30	9ADF4K24E0850U30	9ADF1K61B5806U30	9ADA6KA5J08A5U30
9ASF2K21E0809U30	9ASA4062E0813U30	9ASF8KA2J0872U30	9ADF5K25E0862U30	9ADF2K61B5812U30	9ADA7KA6J08A8U30
9ASF3K21E0813U30	9ASA4064E0818U30	9ADA1211B5806U30	9ADF6K26E0875U30	9ADF3K61B5818U30	9ADA8KA6J08B0U30
9ASF4K21E0818U30	9ASA5064E0822U30	9ADA2212B5812U30	9ADF7K36E0887U30	9ADF4K62B5825U30	9ADF1KA2J0825U30
9ASF5K13E0822U30	9ASA6064E0827U30	9ADA3213B5818U30	9ADF8K36E0899U30	9ADF5K62B5831U30	9ADF2KA2J0850U30
9ASF6K13E0827U30	9ASA7064E0831U30	9ADA4213B5825U30	9ADA1233J0825U30	9ADF6K62B5837U30	9ADF3KA3J0875U30
9ASF7K15E0831U30	9ASA8064E0836U30	9ADA5214B5831U30	9ADA2235J0850U30	9ADF7K63B5843U30	9ADF4KA3J08A0U30
9ASF8K26E0818U30	9ASF4061E0804U30	9ADA6215B5837U30	9ADA3246J0875U30	9ADF8K63B5850U30	9ADF5KA5J08A3U30
9ASA1021J0809U30	9ASF4062E0809U30	9ADA7216B5843U30	9ADA4246J08A0U30	9ADA12A1E0812U30	9ADF6KA5J08A5U30



编号列表

编号	编号	编号	编号	编号	编号
9ADF7KA6J08A8U30	9ACBBA21028A7F30	9AEH8L----8--F30	9ALB2BAB6A814F30	66MZ0060502001FX	9BFS1
9ADF8KA6J08B0U30	9ACB8A21358A7F30	9AGA8A----8--F30	9ALB8BAB6A832F30	TPR00060W02002F4	9BFS2
9AFBBE1102855C30	9ACBBA21358B3F30	9AGA8B----8--F30	9ALBBBAB6A870F30	TPR00060W05002F4	9BFS3
9AFBBE1102874C30	9ACB8A21698B2F30	9AGB8A----8--F30	9ALBBLAB6A8A0F30	TPR00060W10002F4	9BFS4
9AFB8E1135875C30	9ACBBA21698B9F30	9AGB8B----8--F30	9ALB2ABC6A820F30	TPR00060W20002F4	9BFS5
9AFBBE11358A0C30	9ACB8B21028A3F30	9AGC8A----8--F30	9ALB8ABC6A845F30	TPR00060W30002F4	9BFS6
9AFB8E1169895C30	9ACBBB21028A7F30	9AGC8B----8--F30	9ALBBABC6A8A0F30	TS040201W0200BD6	9BFS7
9AFBBE11698A3C30	9ACB8B21358A7F30	9AGF8A----8--F30	9ALBFABC6A8A4F30	TS040201W0500BD6	9BFF4
9AFB8W1102855C30	9ACBBB21358B3F30	9AGF8B----8--F30	9ALB2BBC6A820F30	TS040201W1000BD6	9BFF10
9AFBBW1102874C30	9ACB8B21698B2F30	9AGG8A----8--F30	9ALB8BBC6A845F30	TS040201W2000BD6	9BFF14
9AFB8W1135875C30	9ACBBB21698B9F30	9AGG8B----8--F30	9ALBBBBC6A8A0F30	TSR50030I0200BK6	9BFH1
9AFBBW11358A0C30	9ACB8A31028B0F30	9AGH8A----8--F30	9ALBBLBC6A8A4F30	TSR50030I0500BK6	9BFH2
9AFB8W1169895C30	9ACBBA31028B7F30	9AGH8B----8--F30	9ALB2ACD6A828F30	TSR50030I1000BK6	9BFP1
9AFBBW11698A3C30	9ACB8A31358B7F30	9AJA8A----8--F30	9ALB8ACD6A862F30	TSR50030I1000BK6	9BFP2
9ABB8G1102855F30	9ACBBA31358C6F30	9AJA8B----8--F30	9ALBBACD6A8A4F30	TSR50030I2000BK6	9BFM1
9ABBBG1102874F30	9ACB8B31028B0F30	9AJB8A----8--F30	9ALBFACD6A8A9F30	TSR50030I3000BK6	9BFM2
9ABB8G1135875F30	9ACBBB31028B7F30	9AJB8B----8--F30	9ALB2BCD6A828F30	TNR60030C02001F4	9BFM3
9ABBBG11358A0F30	9ACB8B31358B7F30	9AJC8A----8--F30	9ALB8BCD6A862F30	TNR60030C05001F4	9BFV1
9ABB8G1169895F30	9ACBBB31358C6F30	9AJC8B----8--F30	9ALBBBCD6A8A4F30	TNR60030C10001F4	9BFV2
9ABBBG11698A3F30	9ACB8A41028B8F30	9AJF8A----8--F30	9ALBBLCD6A8A9F30	TNR60030C20001F4	9BFV3
9ABB8L1102855F30	9ACB8B41028B8F30	9AJF8B----8--F30	9ALB2AEA6A850F30	TNR60030C30001F4	9V46004A0088C3E
9ABBL1102874F30	9AQB8C1102855F30	9AJG8A----8--F30	9ALB8AEA6A8--F30	2PE2N6	9V46004A0088C3U
9ABB8L1135875F30	9AQBBC1102874F30	9AJG8B----8--F30	9ALBBAEA6A8B5F30	66MZ0060201257FW	6YTMC2
9ABBL11358A0F30	9AQB8C1135875F30	9AJH8A----8--F30	9ALBFAEA6A8C5F30	66MZ0060201257FX	9A66GT1
9ABB8L1169895F30	9AQBBC11358A0F30	9AJH8B----8--F30	9ALB2BEG6A850F30	2PE2P6	
9ABBL11698A3F30	9AQB8C1169895F30	9AKB2GAB6A814F30	9ALB8BEG6A8A1F30	66MZ0060502001FW	
9ABB8G21028A3F30	9AQBBC11698A3F30	9AKB8GAB6A832F30	9ALBBBEG6A8B5F30	66MZ0060502001FX	
9ABBBG21028A7F30	9AQB8C21028A3F30	9AKBBGAB6A870F30	9ALBBLEG6A8C5F30	66EN1	
9ABB8G21358A7F30	9AQBBC21028A7F30	9AKBFGAB6A8A0F30	9AMB2CAB6A814F30	66EN3	
9ABBBG21358B3F30	9AQB8C21358A7F30	9AKB2LAB6A814F30	9AMB8CB6A832F30	2DNAP6FA	
9ABB8G21698B2F30	9AQBBC21358B3F30	9AKB8LAB6A832F30	9AMBBCAB6A870F30	2DNAP6FB	
9ABBBG21698B9F30	9AQB8C21698B2F30	9AKBBLAB6A870F30	9AMBCCB6A8A0F30	2DNAP6FI	
9ABB8L21028A3F30	9AQBBC21698B9F30	9AKBFLAB6A8A0F30	9AMB2CBC6A820F30	2DNAP6FJ	
9ABBL21028A7F30	9AQB8C31028B0F30	9AKB2GBC6A820F30	9AMB8CBC6A845F30	273BN6F2	
9ABB8L21358A7F30	9AQBBC31028B7F30	9AKB8GBC6A845F30	9AMBBCBC6A8A0F30	273BP0F2	
9ABBL21358B3F30	9AQB8C31358B7F30	9AKBBGBC6A8A0F30	9AMBBCBC6A8A4F30	273BK1F2	
9ABB8L21698B2F30	9AQBBC31358C6F30	9AKBFGBC6A8A4F30	9AMB2CCD6A828F30	244CUUB	
9ABBL21698B9F30	9AQB8C41028B8F30	9AKB2LBC6A820F30	9AMB8CCD6A862F30	Y22D9Z00805HCSV0	
9ABB8G31028B0F30	9ARA80----8--450	9AKB8LBC6A845F30	9AMBCCD6A8A4F30	Y22D9P01006CUSV0	
9ABBBG31028B7F30	9ARB80----8--C30	9AKBBLBC6A8A0F30	9AMBCCD6A8A9F30	Y22D9J01006CUSV0	
9ABB8G31358B7F30	9ARB80----8--450	9AKBFLBC6A8A4F30	9AMB2CEG6A850F30	Y8WHQ02101000AUV	
9ABBBG31358C6F30	9ARB80----8--C30	9AKB2GCD6A828F30	9AMB8CEG6A8A1F30	Y8WHS02101000AUV	
9ABBL31028B0F30	9ARC80----8--450	9AKB8GCD6A862F30	9AMBCEG6A8B5F30	Y8WHS02181000DUV	
9ABBL31028B7F30	9ARC80----8--C30	9AKBBGCD6A8A4F30	9AMBCEG6A8C5F30	Y8WHT02101000AUV	
9ABB8L31358B7F30	9ARF80----8--450	9AKBFGCD6A8A9F30	UJA	Y8WHT02181000DUV	
9ABBL31358C6F30	9ARF80----8--C30	9AKB2LCD6A828F30	4A	Y8WHQ02101000AUQ	
9ABB8G41028B8F30	9ARG80----8--450	9AKB8LCD6A862F30	4T	Y8WHS02101000AUQ	
9ABB8L41028B8F30	9ARG80----8--C30	9AKBBLCD6A8A4F30	4903	Y8WHS02181000DUQ	
9ACB8A1102855F30	9ARH80----8--450	9AKBFLCD6A8A9F30	4R05	Y8WHT02101000AUQ	
9ACBBA1102874F30	9ARH80----8--C30	9AKB2GEG6A850F30	66MB0600000010MW	Y8WHT02181000DUQ	
9ACB8A1135875F30	9AEA8G----8--F30	9AKB8GEG6A8--F30	8GB030110AA80001	Y8WJU021D1000FUV	
9ACBBA11358A0F30	9AEA8L----8--F30	9AKBBGEG6A8B5F30	8GB050200AA60001	Y8WJU021D1000FUS	
9ACB8A1169895F30	9AEB8G----8--F30	9AKBFGEG6A8C5F30	66MZ0060301101FW	Y8WJU021D1000FUU	
9ACBBA11698A3F30	9AEB8L----8--F30	9AKB2LEG6A850F30	66MZ0060502001FW	Y8WJU021D1000FUT	
9ACB8B1102855F30	9AEC8G----8--F30	9AKB8LEG6A8A1F30	66MZ0060502001FX	9BFL1	
9ACBBB1102874F30	9AEC8L----8--F30	9AKBBLEG6A8B5F30	66MZ0060502001FX	9BFL5	
9ACB8B1135875F30	9AEF8G----8--F30	9AKBFLLEG6A8C5F30	8CB030110AA60001	9BFL6	
9ACBBB11358A0F30	9AEF8L----8--F30	9ALB2AAB6A814F30	8CB050200AA60001	9BFL2	
9ACB8B1169895F30	9AEG8G----8--F30	9ALB8AAB6A832F30	66MZ0060301101FW	9BFL3	
9ACBBB11698A3F30	9AEG8L----8--F30	9ALBBAAAB6A870F30	66MZ0060502001FW	9BFL4	
9ACB8A21028A3F30	9AEH8G----8--F30	9ALBFAAB6A8A0F30	66MZ0060502001FX	9BFL7	

由于我们的产品是不断地持续改进的，数据表上使用的图纸、描述、特性等只是作为引导而已，可以不经提前通知进行更改。



由于我们的产品是不断地持续断改进的，数据表上使用的图纸、描述、特性等只是作为引导而已，可以不经提前通知进行更改。

用于伴热的柔性硅橡胶带

更新日期：2025/02/10

联系我们

www.ultimheat.com

Cat25-2-4-1



在本目录书章节中描述的工业硅橡胶带加热器的 安全操作手册

常规的条件

- 1- 在使用前请阅读用户手册。
- 2- 用一个 20mA 电感应差值的电路断路器来保护电源电路，其额定值必须要与其连接的型号相匹配。
- 3- 该电源电路必须由一名有资质证的电工根据当地现行的标准来实施。
- 4- 接地电路必须是兼容的并且是已连接的。
- 5- 检查电源电压，要跟印刷在加热器上的一样。
- 6- 在塑料表面上的表面功率高于 $0.2W/cm^2$ 的时候，不要使用硅橡胶加热器。
- 7- 在安装或者拆装期间，加热器必须要断开连接。
- 8- 当不使用时，加热器必须要存放在干燥的地方，并且保护其免受啮齿动物和其它动物的咬坏。
- 9- 不要切割或者在表面上冲压。
- 10- 硅胶加热器不适合长时间暴露于油中。
- 11- 这些装置不适合在易燃易爆的区域使用。

加热带的额外说明

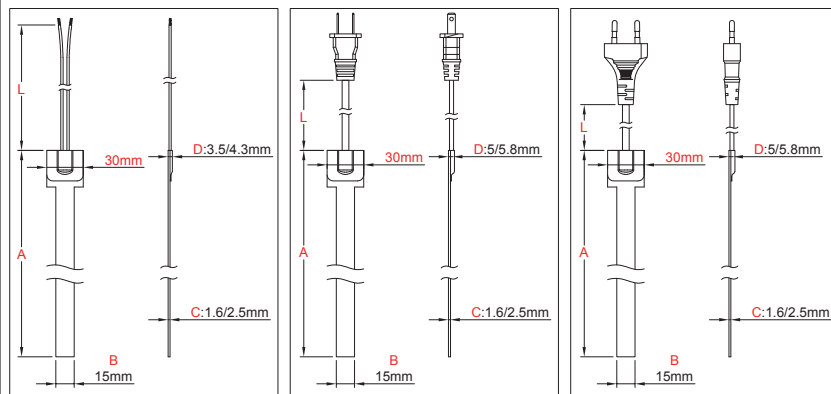
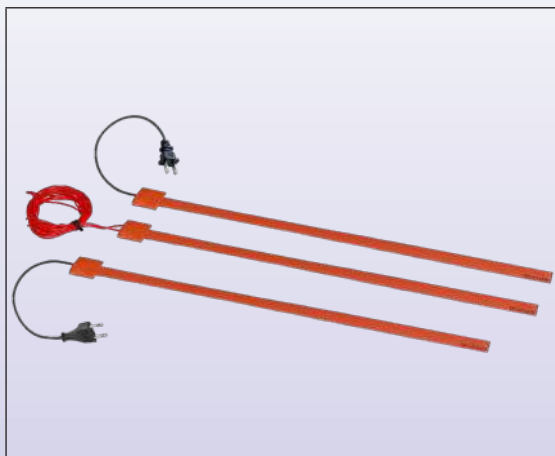
- 12- 请勿在高于产品的额定安全温度进行操作。(连接设备前必须要检查此温度)。
- 13- 硅胶加热器必须与待加热容器的表面接触，不要重叠加热部件。两个加热部件的重叠会使表面功率加倍，并且会导致硅胶加热器熔化，而最严重的情况是引发火灾。
- 14- 加热的表面必须干净的并且没有油脂。
- 15- 硅胶加热器的定位，使其与被加热的表面有尽可能最大的完美的接触。
- 16- 请勿缠绕手柄、接头、龙头、支腿、插头、铆钉、螺丝或任何不规则的表面。
- 17- 切勿将加热器浸入液体或水中。这不是防浸入的。如果必须要清洁，请在清洁前断开电源并用柔软的棉纸进行清洁。
- 18- 请勿使用在带尖锐角的正方形或矩形接容器上。角度的半径范围必须要大于 20mm。

NT3000SPH037A



平的硅胶加热带，15mm宽，最大长度10m，用于电气伴热。**不带温控器。**

壁的材料	最高的温度	固定	温控器	硅胶厚度 (mm)	型号
金属或塑料	200°C	可选的粘合面	不带温控器，但是 K 热电偶是可选项	1.6 2.5	9AS



主要特征

硅橡胶带是由加固的玻璃纤维层压的硅橡胶板所组成，通过在一个嵌入的特制成形的发热线元件的两面进行加热和高压而硫化在一起。在不牺牲其柔韧性的情况下，加固的玻璃纤维硅橡胶使加热器尺寸稳定。

之所以使用硅胶，是因为其耐高温（永久的温度达到200°C/390°F），高导热系数(~7 10⁻⁴W/cm.K) 和良好的电绝缘性能(~12KV/mm)。

此系列的特点是宽度小，能让它缠绕在用于电伴热应用的管道。该系列的发热元件可以在温度升高时以恒定的功率制造，或者在温度升高时以正温度系数降低功率。

这些加热器的其他基本的特征是：

- 不受振动或者挠曲所影响。
- 轻量。
- 符合UL94-VO (阻燃剂) 和ROHS。
- 少烟和低毒。
- 硅胶是无毒的、防潮和耐化学性。
- 非常薄的外形。

主要用途

例如一些特殊的用途有：

提供加工温度保养或避免冻结金属和塑料管道、排水沟、阀、泵、水表。这些带子通常缠绕在管道或设备周围，但也可以纵向安装。与使用PTC塑料化合物的自调节发热线不同，它们的特性不会随时间而变化，并且存在于更宽的表面功率范围内。

技术特征

夹紧：通常在管道上夹紧，用玻璃纤维加强的胶带或使用有粘性的加热器进行安装。

长度(A尺寸)：2.5m、5m、10m

宽度：15mm

硅胶箔的最小弯曲半径：3.2mm (0.125")

防护等级：IP65。

最低环境温度：-10°C (+15°F)

电压：220-240VAC

功率公差：在20°C为±10%



平的硅胶加热带，15mm宽，最大长度10m，用于电气伴热。不带温控器。

温度控制： 这些产品上没有温控器或上限开关 (宽度不够容纳它们)。K热电偶传感器可以根据要求嵌入，然后可以进行电子温度控制。对于防冻应用中的简单应用，也可以使用防水的固定设置的温控器盒Y22。(请查阅本目录书最后部分的附件)。

功率密度： 从0.1W/cm² (0.65W/in²) 到0.8W/cm² (5.2W/in²)。请查阅配件编号表。

不要在塑料壁上使用高于0.2W/cm²的功率密度。检查表面温升与表面功率密度的变化。(可在技术介绍中找到对照表)。

柔性硅胶箔的厚度： 1.6或2.5mm。

质量控制的常规测试： 每个发热元件均经过100%连贯性的、电阻和绝缘测试。根据EN 60335-1和EN 50106标准进行测试。请查阅技术介绍。

介电强度： 1750V AC。

绝缘电阻： ≥10兆欧。

工作温度：

加热产品的温度通常比表面温度低得多，并且主要取决于表面功率(W/cm²)、热接触的质量、加热产品的粘度、热容量和导热率、加热器的良好定位、环境温度以及管道内的流体速度。

您可以在技术介绍中找到硅橡胶加热器达到的温度的示例。这些示例展示了如果没正确安装发热元件的情况下，可能达到的温度。

连接：

- 两根AWG18或0.75mm²FEP绝缘电线，长度为500mm (可按要求提供其他的长度)。
- 2 × AWG 18或2 × 0.75mm²电线，带欧式插头或UL插头 (两个叉的)。

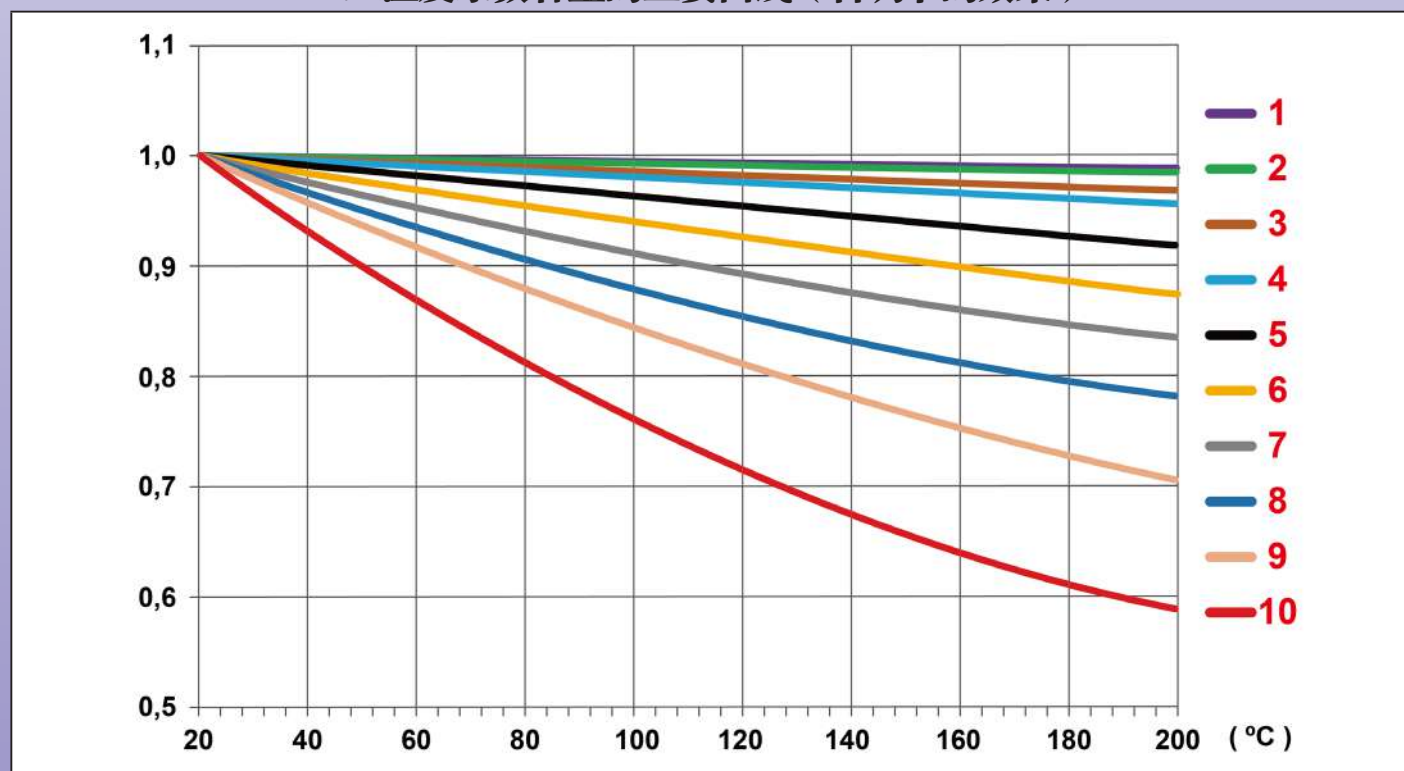
选项：

- 电源110/115V。
- 接地网电线屏蔽。

安全标准：

已设计的加热器符合EEC低电压指令(LVD) 2006/95/EC和EMC指令2004/108/EC。它们必须要根据所有当地适用的指令、代码和规定进行安装。

正温度系数合金的主要曲线 (自调节的效果)



加热带功率的降低系数随所用的合金和温度的变化而变化 (在 20°C 时的基数 1)

由于我们的产品是不断地持续改进的，数据表上使用的图纸、描述、特性等只是作为引导而已，可以不经提前通知进行更改。



平的硅胶加热带，15mm宽，最大长度10m，用于电气伴热。不带温控器。

220/240V带3米欧式插头线的主要配件编号*

(技术介绍中描述了达到的表面温度对功率表面密度的影响)

当温度上升时加热的功率**不变**

A 长度 m (英寸)	功率密度 W/cm ² (W/in ²)	总功率** 瓦特	每米的功率 W/m	正温度系数曲线	无粘性、无 K 探头的配件编号	有粘性、无 K 探头的配件编号	无粘性、有 K 探头的配件编号	有粘性、有 K 探头的配件编号
2.5 (98.5)	0.2 (1.3)	40	18	1	9ASA2011B5804U30	9ASF2011B5804U30	9ASA2K11B5804U30	9ASF2K11B5804U30
2.5 (98.5)	0.3 (1.9)	70	27	1	9ASA3011B5807U30	9ASF3011B5807U30	9ASA3K11B5807U30	9ASF3K11B5807U30
2.5 (98.5)	0.4 (2.6)	90	36	1	9ASA4011B5809U30	9ASF4011B5809U30	9ASA4K11B5809U30	9ASF4K11B5809U30
2.5 (98.5)	0.5 (3.2)	110	45	1	9ASA5011B5811U30	9ASF5011B5811U30	9ASA5K11B5811U30	9ASF5K11B5811U30
2.5 (98.5)	0.6 (3.9)	130	54	1	9ASA6011B5813U30	9ASF6011B5813U30	9ASA6K11B5813U30	9ASF6K11B5813U30
2.5 (98.5)	0.7 (4.5)	160	63	1	9ASA7011B5816U30	9ASF7011B5816U30	9ASA7K11B5816U30	9ASF7K11B5816U30
2.5 (98.5)	0.8 (5.2)	180	72	1	9ASA8011B5818U30	9ASF8011B5818U30	9ASA8K11B5818U30	9ASF8K11B5818U30
5 (197)	0.1 (0.65)	40	9	1	9ASA1011E0804U30	9ASF1011E0804U30	9ASA1K11E0804U30	9ASF1K11E0804U30
5 (197)	0.2 (1.3)	90	18	2	9ASA2021E0809U30	9ASF2021E0809U30	9ASA2K21E0809U30	9ASF2K21E0809U30
5 (197)	0.3 (1.9)	130	27	2	9ASA3021E0813U30	9ASF3021E0813U30	9ASA3K21E0813U30	9ASF3K21E0813U30
5 (197)	0.4 (2.6)	180	36	2	9ASA4021E0818U30	9ASF4021E0818U30	9ASA4K21E0818U30	9ASF4K21E0818U30
5 (197)	0.5 (3.2)	220	45	1	9ASA5013E0822U30	9ASF5013E0822U30	9ASA5K13E0822U30	9ASF5K13E0822U30
5 (197)	0.6 (3.9)	270	54	1	9ASA6013E0827U30	9ASF6013E0827U30	9ASA6K13E0827U30	9ASF6K13E0827U30
5 (197)	0.7 (4.5)	310	63	1	9ASA7015E0831U30	9ASF7015E0831U30	9ASA7K15E0831U30	9ASF7K15E0831U30
5 (197)	0.8 (5.2)	360	72	2	9ASA8026E0818U30	9ASF8026E0818U30	9ASA8K26E0818U30	9ASF8K26E0818U30
10 (394)	0.1 (0.65)	90	9	2	9ASA1021J0809U30	9ASF1021J0809U30	9ASA1K21J0809U30	9ASF1K21J0809U30
10 (394)	0.2 (1.3)	180	18	2	9ASA2022J0818U30	9ASF2022J0818U30	9ASA2K22J0818U30	9ASF2K22J0818U30
10 (394)	0.3 (1.9)	270	27	2	9ASA3023J0818U30	9ASF3023J0818U30	9ASA3K23J0818U30	9ASF3K23J0818U30
10 (394)	0.4 (2.6)	360	36	2	9ASA4025J0836U30	9ASF4025J0836U30	9ASA4K25J0836U30	9ASF4K25J0836U30
10 (394)	0.5 (3.2)	450	45	2	9ASA5025J0845U30	9ASF5025J0845U30	9ASA5K25J0845U30	9ASF5K25J0845U30
10 (394)	0.6 (3.9)	540	54	2	9ASA6025J0854U30	9ASF6025J0854U30	9ASA6K25J0854U30	9ASF6K25J0854U30
10 (394)	0.7 (4.5)	630	63	2	9ASA7025J0863U30	9ASF7025J0863U30	9ASA7K25J0863U30	9ASF7K25J0863U30
10 (394)	0.8 (5.2)	720	72	2	9ASA8025J0872U30	9ASF8025J0872U30	9ASA8K25J0872U30	9ASF8K25J0872U30

当温度上升时加热器的功率**发生变化** (PTC, 正温度系数)

A 长度 m (英寸)	功率密度 W/cm ² (W/in ²)	总功率** 瓦特	每米的功率 W/m	正温度系数曲线	无粘性、无 K 探头的配件编号	有粘性、无 K 探头的配件编号	无粘性、有 K 探头的配件编号	有粘性、有 K 探头的配件编号
2.5 (98.5)	0.4 (2.6)	90	36	6	9ASA4061B5809U30	9ASF4061B5809U30	9ASA4K61B5809U30	9ASF4K61B5809U30
2.5 (98.5)	0.5 (3.2)	110	45	6	9ASA5061B5811U30	9ASF5061B5811U30	9ASA5K61B5811U30	9ASF5K61B5811U30
2.5 (98.5)	0.6 (3.9)	130	54	6	9ASA6061B5813U30	9ASF6061B5813U30	9ASA6K61B5813U30	9ASF6K61B5813U30
2.5 (98.5)	0.7 (4.5)	160	63	6	9ASA7061B5816U30	9ASF7061B5816U30	9ASA7K61B5816U30	9ASF7K61B5816U30
2.5 (98.5)	0.8 (5.2)	180	72	6	9ASA8061B5818U30	9ASF8061B5818U30	9ASA8K61B5818U30	9ASF8K61B5818U30
5 (197)	0.1 (0.65)	40	9	6	9ASA4061E0804U30	9ASF4061E0804U30	9ASA4K61E0804U30	9ASF4K61E0804U30
5 (197)	0.2 (1.3)	90	18	6	9ASA4062E0809U30	9ASF4062E0809U30	9ASA4K62E0809U30	9ASF4K62E0809U30
5 (197)	0.3 (1.9)	130	27	6	9ASA4062E0813U30	9ASF4062E0813U30	9ASA4K62E0813U30	9ASF4K62E0813U30
5 (197)	0.4 (2.6)	180	36	6	9ASA4064E0818U30	9ASF4064E0818U30	9ASA4K64E0818U30	9ASF4K64E0818U30
5 (197)	0.5 (3.2)	220	45	6	9ASA5064E0822U30	9ASF5064E0822U30	9ASA5K64E0822U30	9ASF5K64E0822U30
5 (197)	0.6 (3.9)	270	54	6	9ASA6064E0827U30	9ASF6064E0827U30	9ASA6K64E0827U30	9ASF6K64E0827U30
5 (197)	0.7 (4.5)	310	63	6	9ASA7064E0831U30	9ASF7064E0831U30	9ASA7K64E0831U30	9ASF7K64E0831U30
5 (197)	0.8 (5.2)	360	72	6	9ASA8064E0836U30	9ASF8064E0836U30	9ASA8K64E0836U30	9ASF8K64E0836U30
10 (394)	0.1 (0.65)	90	9	6	9ASA1062J0809U30	9ASF1062J0809U30	9ASA1K62J0809U30	9ASF1K62J0809U30
10 (394)	0.2 (1.3)	180	18	10	9ASA20A1J0818U30	9ASF20A1J0818U30	9ASA2KA1J0818U30	9ASF2KA1J0818U30
10 (394)	0.3 (1.9)	270	27	10	9ASA30A1J0827U30	9ASF30A1J0827U30	9ASA3KA1J0827U30	9ASF3KA1J0827U30
10 (394)	0.4 (2.6)	360	36	10	9ASA40A1J0836U30	9ASF40A1J0836U30	9ASA4KA1J0836U30	9ASF4KA1J0836U30
10 (394)	0.5 (3.2)	450	45	10	9ASA50A1J0845U30	9ASF50A1J0845U30	9ASA5KA1J0845U30	9ASF5KA1J0845U30
10 (394)	0.6 (3.9)	540	54	10	9ASA60A1J0854U30	9ASF60A1J0854U30	9ASA6KA1J0854U30	9ASF6KA1J0854U30
10 (394)	0.7 (4.5)	630	63	10	9ASA70A2J0863U30	9ASF70A2J0863U30	9ASA7KA2J0863U30	9ASF7KA2J0863U30
10 (394)	0.8 (5.2)	720	72	10	9ASA80A2J0872U30	9ASF80A2J0872U30	9ASA8KA2J0872U30	9ASF8KA2J0872U30

* 用带UL插头的线代替欧式插头的，在配件编号中用R30代替U30。

带两根AWG18 (0.75mm²)电线的输出，长度500mm的，代替带3米线的欧式插头，在配件编号中用450代替U30。

**数值为800W以上的与该系列不兼容。

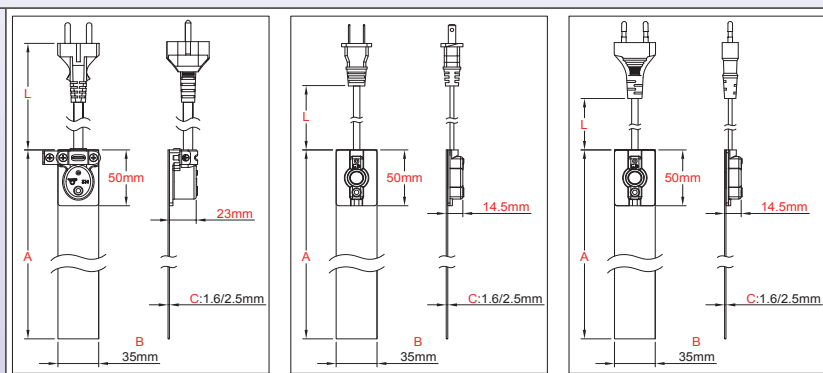
*** 2.5mm厚度代替1.6mm，在配件编号中用9ASB代替9ASA，或者用9ASG代替9ASF。

由于我们的产品是不断地持续改进的，数据表上使用的图纸、描述、特性等只是作为引导而已，可以不经提前通知进行更改。



平的硅胶加热带，35mm宽，最长为10米，用于电伴热。

壁的材料	最高温度	固定	温控器	硅胶厚度 (mm)	型号
金属或塑料	200°C	可选择有粘性的面	带或不带内置的固定设置的温控器或限制器，以及选项中的 K 热电偶	1.6 2.5	9AD



主要特征

硅橡胶带由加固的玻璃纤维层压的硅橡胶板制成，通过在一个嵌入的特制成形的发热线元件的两面进行加热和高压而硫化在一起。在不牺牲其柔韧性的情况下，加固的玻璃纤维硅橡胶使加热器尺寸稳定。

之所以使用硅胶，是因为其耐高温（永久的温度达到200°C (390°F)，高导热系数($\sim 7 \cdot 10^{-4} \text{W/cm.K}$) 和良好的电绝缘性能($\sim 12 \text{KV/mm}$)。

此系列的特点是35mm的宽度，能让它缠绕在用于电伴热应用的管道周围。

此宽度也允许**固定设置的温控器或温度限制器嵌入**在加热器表面。

该系列的发热元件可以在温度升高时以恒定的功率制造，或者在温度升高时以正温度系数降低功率。

这些加热器的其他基本的特征是：

- 不受振动或者挠曲所影响。
- 轻量。
- 符合UL94-VO (阻燃剂) 和ROHS。
- 少烟和低毒。
- 硅胶是无毒的、防潮和耐化学性。
- 非常薄的外形。

主要用途

例如一些特殊的用途有：

提供工艺温度维护或避免冻结金属和塑料管道、排水沟、阀、泵、水表。这些带子通常缠绕在管道或设备周围，但也可以纵向安装。与使用PTC塑料化合物的自调节发热线不同，它们的特性是不会随时间而变化，并且存在于更宽的表面功率范围内。

技术特征

夹紧：通常在管道上夹紧，用玻璃纤维加强的胶带，或使用有粘性的加热器进行安装。

长度 (A尺寸)： 2.5m、5m、10m。

宽度： 35mm

硅胶箔的最小弯曲半径： 3.2mm (0.125")

防护等级： IP65。

最低环境温度： -10 °C (+15°F)

由于我们的产品是不断地持续改进的，数据表上使用的图纸、描述、特性等只是作为引导而已，可以不经提前通知进行更改。



平的硅胶加热带，35mm宽，最长为10米，用于电伴热。

电压: 220-240VAC

功率公差: 在20 °C为±10%

温度限制器: 该系列能容纳许多温度限制器的型号。在本目录书的第7章有描述。

温度控制: 通过固定设置的双金属温控器，在4 +/-3°C (39+/-5°F) 打开加热，在10+/-3°C (50+/-5°F) 关闭，电气额定值10A 250V. K电热偶探头按要求嵌入，然后允许电子温度控制。在这版本当中，除去了双金属温控器。

功率密度: 从0.1W/cm² (0.65W/in²) 到0.8W/cm² (5.2Win²)。请查阅配件编号表。

不要在塑料壁上使用高于0.2W/cm²的功率密度。检查表面温升与表面功率密度的变化。(可在技术介绍中找到对照表)。

柔性硅胶箔的厚度: 1.6mm (经济型的)或2.5mm (加强版)。

质量控制的常规测试: 每个发热元件均经过100%连续性，电阻和绝缘测试。根据EN 60335-1和EN 50106标准进行测试。请查阅技术介绍。

介电强度: 1750V AC。

绝缘电阻: ≥10兆欧。

工作温度:

加热产品的温度通常比表面温度低得多，并且主要取决于表面功率(W/cm²)、热接触的质量、加热产品的粘度、热容量和导热率，加热器的良好定位、环境温度以及管道内的流体速度。

您可以在技术介绍中找到硅橡胶加热器达到的温度的示例。这些示例展示了如果没正确安装发热元件的情况下，可能达到的温度。

连接:

- 两根0.75mm² (AWG18), FEP绝缘电线，长度为500mm (可按要求提供其他的长度)。
- 2 × 0.75mm² (AWG18), 3米线，带欧式插头或UL插头 (两个叉的)。
- 1250W (6A)以上的线规变成1mm² (AWG16)。
- 3 × 1mm² (3 × AWG16) 3米线，橡胶绝缘，带欧式或UL插头 (3个叉的)，或不带插头。

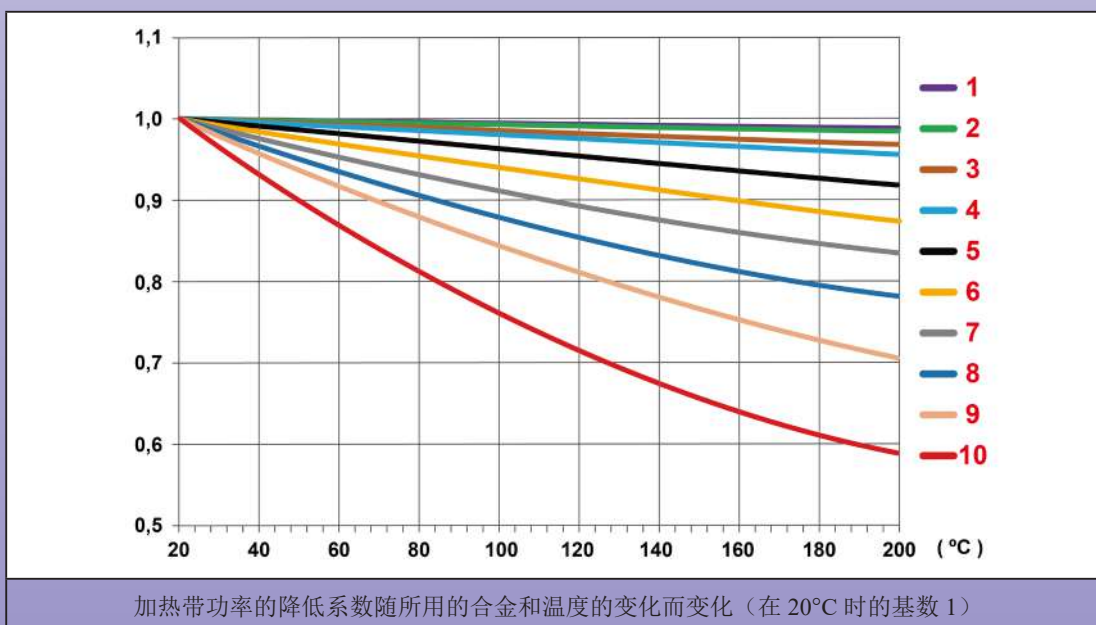
选项:

- 电源110/115V。
- 接地网电线屏蔽层。

安全标准:

已设计的加热器符合EEC低电压指令(LVD) 2006/95/EC和EMC指令2004/108/EC。它们必须要根据所有当地适用的指令、代码和规定进行安装。

正温度系数合金的主要曲线 (自行调节的效果)





平的硅胶加热带，35mm宽，最长为10米，用于电伴热。

220/240V带3米欧式插头线的主要配件编号* (技术介绍中描述了达到的表面温度对功率表面密度的影响)

当温度上升时加热的功率 不变								
A 长度 m (英寸)	功率密度 W/cm ² (W/in ²)	总功率** 瓦特	每米的功率 W/m	正温度系数曲线	带4°C防冻的温控器、无粘性、无K探头的配件编号	带4°C防冻的温控器、有粘性、无K探头的配件编号	不带4°C防冻的温控器、无粘性、有K探头的配件编号	不带4°C防冻的温控器、有粘性、有K探头的配件编号
2.5 (98.5)	0.1 (0.65)	60	25	1	9ADA1211B5806U30	9ADF1211B5806U30	9ADA1K11B5806U30	9ADF1K11B5806U30
2.5 (98.5)	0.2 (1.3)	120	50	1	9ADA2212B5812U30	9ADF2212B5812U30	9ADA2K12B5812U30	9ADF2K12B5812U30
2.5 (98.5)	0.3 (1.9)	180	75	1	9ADA3213B5818U30	9ADF3213B5818U30	9ADA3K13B5818U30	9ADF3K13B5818U30
2.5 (98.5)	0.4 (2.6)	250	100	1	9ADA4213B5825U30	9ADF4213B5825U30	9ADA4K13B5825U30	9ADF4K13B5825U30
2.5 (98.5)	0.5 (3.2)	310	125	1	9ADA5214B5831U30	9ADF5214B5831U30	9ADA5K14B5831U30	9ADF5K14B5831U30
2.5 (98.5)	0.6 (3.9)	370	150	1	9ADA6215B5837U30	9ADF6215B5837U30	9ADA6K15B5837U30	9ADF6K15B5837U30
2.5 (98.5)	0.7 (4.5)	430	175	1	9ADA7216B5843U30	9ADF7216B5843U30	9ADA7K16B5843U30	9ADF7K16B5843U30
2.5 (98.5)	0.8 (5.2)	500	200	1	9ADA8216B5850U30	9ADF8216B5850U30	9ADA8K16B5850U30	9ADF8K16B5850U30
5 (197)	0.1 (0.65)	120	25	1	9ADA1213E0812U30	9ADF1213E0812U30	9ADA1K13E0812U30	9ADF1K13E0812U30
5 (197)	0.2 (1.3)	250	50	2	9ADA2224E0825U30	9ADF2224E0825U30	9ADA2K24E0825U30	9ADF2K24E0825U30
5 (197)	0.3 (1.9)	370	75	2	9ADA3224E0837U30	9ADF3224E0837U30	9ADA1K24E0837U30	9ADF3K24E0837U30
5 (197)	0.4 (2.6)	500	100	2	9ADA4224E0850U30	9ADF4224E0850U30	9ADA4K24E0850U30	9ADF4K24E0850U30
5 (197)	0.5 (3.2)	620	125	2	9ADA5225E0862U30	9ADF5225E0862U30	9ADA5K25E0862U30	9ADF5K25E0862U30
5 (197)	0.6 (3.9)	750	150	2	9ADA6226E0875U30	9ADF6226E0875U30	9ADA6K26E0875U30	9ADF6K26E0875U30
5 (197)	0.7 (4.5)	870	175	3	9ADA7236E0887U30	9ADF7236E0887U30	9ADA7K36E0887U30	9ADF7K36E0887U30
5 (197)	0.8 (5.2)	990	200	3	9ADA8236E0899U30	9ADF8236E0899U30	9ADA8K36E0899U30	9ADF8K36E0899U30
10 (394)	0.1 (0.65)	250	25	3	9ADA1233J0825U30	9ADF1233J0825U30	9ADA1K33J0825U30	9ADF1K33J0825U30
10 (394)	0.2 (1.3)	500	50	3	9ADA2235J0850U30	9ADF2235J0850U30	9ADA2K35J0850U30	9ADF2K35J0850U30
10 (394)	0.3 (1.9)	750	75	4	9ADA3246J0875U30	9ADF3246J0875U30	9ADA3K46J0875U30	9ADF3K46J0875U30
10 (394)	0.4 (2.6)	1000	100	4	9ADA4246J08A0U30	9ADF4246J08A0U30	9ADA4K46J08A0U30	9ADF4K46J08A0U30
10 (394)	0.5 (3.2)	1250	125	4	9ADA5246J08A3U30	9ADF5246J08A3U30	9ADA5K46J08A3U30	9ADF5K46J08A3U30
10 (394)	0.6 (3.9)	1500	150	5	9ADA6256J08A5U30	9ADF6256J08A5U30	9ADA6K56J08A5U30	9ADF6K56J08A5U30
10 (394)	0.7 (4.5)	1750	175	5	9ADA7256J08A8U30	9ADF7256J08A8U30	9ADA7K56J08A8U30	9ADF7K56J08A8U30
10 (394)	0.8 (5.2)	2000	200	5	9ADA8256J08B0U30	9ADF8256J08B0U30	9ADA8K56J08B0U30	9ADF8K56J08B0U30

当温度上升时加热器的功率 发生变化 (PTC, 正温度系数)								
A 长度 m (英寸)	功率密度 W/cm ² (W/in ²)	总功率** 瓦特	每米的功率 W/m	正温度系数曲线	带4°C防冻的温控器、无粘性、无K探头的配件编号	带4°C防冻的温控器、有粘性、无K探头的配件编号	不带4°C防冻的温控器、无粘性、有K探头的配件编号	不带4°C防冻的温控器、有粘性、有K探头的配件编号
2.5 (98.5)	0.1 (0.65)	60	25	6	9ADA1261B5806U30	9ADF1261B5806U30	9ADA1K61B5806U30	9ADF1K61B5806U30
2.5 (98.5)	0.2 (1.3)	120	50	6	9ADA2261B5812U30	9ADF2261B5812U30	9ADA2K61B5812U30	9ADF2K61B5812U30
2.5 (98.5)	0.3 (1.9)	180	75	6	9ADA3261B5818U30	9ADF3261B5818U30	9ADA3K61B5818U30	9ADF3K61B5818U30
2.5 (98.5)	0.4 (2.6)	250	100	6	9ADA4262B5825U30	9ADF4262B5825U30	9ADA4K62B5825U30	9ADF4K62B5825U30
2.5 (98.5)	0.5 (3.2)	310	125	6	9ADA5262B5831U30	9ADF5262B5831U30	9ADA5K62B5831U30	9ADF5K62B5831U30
2.5 (98.5)	0.6 (3.9)	370	150	6	9ADA6262B5837U30	9ADF6262B5837U30	9ADA6K62B5837U30	9ADF6K62B5837U30
2.5 (98.5)	0.7 (4.5)	430	175	6	9ADA7263B5843U30	9ADF7263B5843U30	9ADA7K63B5843U30	9ADF7K63B5843U30
2.5 (98.5)	0.8 (5.2)	500	200	6	9ADA8263B5850U30	9ADF8263B5850U30	9ADA8K63B5850U30	9ADF8K63B5850U30
5 (197)	0.1 (0.65)	120	25	10	9ADA12A1E0812U30	9ADF12A1E0812U30	9ADA1KA1E0812U30	9ADF1KA1E0812U30
5 (197)	0.2 (1.3)	250	50	10	9ADA22A1E0825U30	9ADF22A1E0825U30	9ADA2KA1E0825U30	9ADF2KA1E0825U30
5 (197)	0.3 (1.9)	370	75	10	9ADA32A2E0837U30	9ADF32A2E0837U30	9ADA1KA2E0837U30	9ADF3KA2E0837U30
5 (197)	0.4 (2.6)	500	100	10	9ADA42A2E0850U30	9ADF42A2E0850U30	9ADA4KA2E0850U30	9ADF4KA2E0850U30
5 (197)	0.5 (3.2)	620	125	10	9ADA52A2E0862U30	9ADF52A2E0862U30	9ADA5KA2E0862U30	9ADF5KA2E0862U30
5 (197)	0.6 (3.9)	750	150	10	9ADA62A2E0875U30	9ADF62A2E0875U30	9ADA6KA2E0875U30	9ADF6KA2E0875U30
5 (197)	0.7 (4.5)	870	175	10	9ADA72A2E0887U30	9ADF72A2E0887U30	9ADA7KA2E0887U30	9ADF7KA2E0887U30
5 (197)	0.8 (5.2)	990	200	10	9ADA82A2E0899U30	9ADF82A2E0899U30	9ADA8KA2E0899U30	9ADF8KA2E0899U30
10 (394)	0.1 (0.65)	250	25	10	9ADA12A2J0825U30	9ADF12A2J0825U30	9ADA1KA2J0825U30	9ADF1KA2J0825U30
10 (394)	0.2 (1.3)	500	50	10	9ADA22A2J0850U30	9ADF22A2J0850U30	9ADA2KA2J0850U30	9ADF2KA2J0850U30
10 (394)	0.3 (1.9)	750	75	10	9ADA32A3J0875U30	9ADF32A3J0875U30	9ADA3KA3J0875U30	9ADF3KA3J0875U30
10 (394)	0.4 (2.6)	1000	100	10	9ADA42A3J08A0U30	9ADF42A3J08A0U30	9ADA4KA3J08A0U30	9ADF4KA3J08A0U30
10 (394)	0.5 (3.2)	1250	125	10	9ADA52A5J08A3U30	9ADF52A5J08A3U30	9ADA5KA5J08A3U30	9ADF5KA5J08A3U30
10 (394)	0.6 (3.9)	1500	150	10	9ADA62A5J08A5U30	9ADF62A5J08A5U30	9ADA6KA5J08A5U30	9ADF6KA5J08A5U30
10 (394)	0.7 (4.5)	1750	175	10	9ADA72A6J08A8U30	9ADF72A6J08A8U30	9ADA7KA6J08A8U30	9ADF7KA6J08A8U30
10 (394)	0.8 (5.2)	2000	200	10	9ADA82A6J08B0U30	9ADF82A6J08B0U30	9ADA8KA6J08B0U30	9ADF8KA6J08B0U30

- * - 2 × 0.75mm² (AWG18) 线，PVC绝缘，长度3m，用UL插头代替欧式插头，在配件编号中用R30代替U30。
- 3 × 1mm² (AWG16) 线，橡胶绝缘，长度3m，欧式插头，在配件编号中用C30代替U30。
- 3 × 1mm² (AWG16) 线，橡胶绝缘，长度3m，UL插头，在配件编号中用D30代替U30。
- 2 × 0.75mm² (AWG18)线，FEP绝缘，长度500mm，用3米线的代替欧式插头，在配件编号中用450代替U30。
- 3 × 1.5mm² (AWG16) 橡胶绝缘电缆，长度3m，不带插头，在配件编号中用A30代替U30。
- ** 数值为2000W以上的与该系列不兼容。
- *** 2.5mm厚度代替1.6mm，在配件编号中用9ADB代替9ASA，或者用9ADG代替9ADF。

由于我们的产品是不断地持续改进的，数据表上使用的图纸、描述、特性等只是作为引导而已，可以不经提前通知进行更改。



由于我们的产品是不断地持续断改进的，数据表上使用的图纸、描述、特性等只是作为引导而已，可以不经提前通知进行更改。

用于金属鼓形桶的柔性 硅橡胶加热带

更新日期：2025/02/10

联系我们

www.ultimheat.com

Cat25-2-5-1



在本目录书章节中描述的所有工业硅橡胶带加热器的 安全操作手册

常规的条件

- 1- 在使用前请阅读用户手册。
- 2- 用一个20mA电感应差值的电路断路器来保护电源电路，其额定值必须要与其连接的型号相匹配。
- 3- 该电源电路必须由一名有资质证的电工根据当地现行的标准来实施。
- 4- 接地电路必须是兼容的并且是已连接的。
- 5- 检查电源电压，要跟印刷在加热器上的一样。
- 6- 在塑料表面上的表面功率高于 $0.2\text{W}/\text{cm}^2$ 的时候，不要使用硅橡胶加热器。
- 7- 在安装或者拆装期间，加热器必须要断开连接。
- 8- 当不使用时，加热器必须要存放在干燥的地方，并且保护其免受啮齿动物和其它动物的咬坏。
- 9- 不要切割或者在表面上冲压。
- 10- 这些应用不适合永久性的户外使用，并且必须要防雨、防灰尘和冷凝水。
- 11- 硅胶加热器不适合长时间暴露于油中。
- 12- 这些装置不适合在易燃或易爆的区域使用。

加热带的额外说明

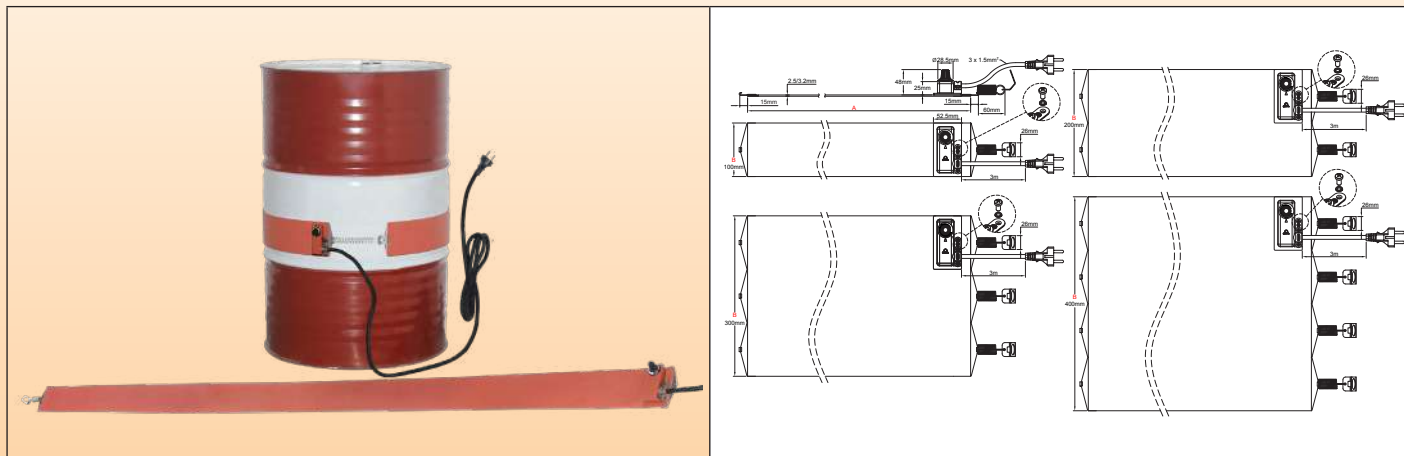
- 13- 使用一个适合容器尺寸的硅胶加热器。
- 14- 使用位于加热器线输入处的接地端子，以将金属容器连接到接地导体。
- 15- 当容器是空的时候，必须要立即断开加热器。
- 16- 当填充容器时，必须要断开加热器。
- 17- 容器必须与大气压力相通，以避免其内部压力的增加，及包括因其膨胀或者沸腾所引起的爆炸。
例如，在大气压力的这个设置可以通过拧松或者移走位于容器上部的塞子来执行。一个温度传感器的使用和/或当使用搅拌器时，这个上方孔是用于其紧固的，不允许完全闭合这个孔。
- 18- 请勿在高于产品的额定安全温度进行操作，是在其沸腾温度以下的。(连接设备前必须要检查此温度)。
- 19- 硅胶加热器必须与待加热容器的表面接触，不要重叠加热部件。两个加热部件的重叠会使表面功率加倍，并且会导致硅胶加热器熔化，而最严重的情况是会引发火灾。
- 20- 用弹簧将带子紧固在容器上。带子不能因自身的重量而滑落。不要将弹簧的延伸超过其原始长度的一倍。对于弹簧而言，如果带子两端之间的间隙太大，用链条或绳子拉伸弹簧。如果两端之间的间隙太小而不能在容器形成一个良好的格栅，则可以将带子的钩插入弹簧的两个线圈之间。
- 21- 加热的表面必须干净的并且没有油脂。
- 22- 硅橡胶带加热器必须要放置在流体液面下，并且切勿放在容器空的部位。
- 23- 硅胶加热器的定位，使其与被加热的表面有尽可能最大的完美的接触。
- 24- 切勿将硅胶加热带放在鼓形桶的箍上。
- 25- 请勿缠绕手柄、接头、龙头、支腿、插头、铆钉、螺丝或任何不规则的表面。
- 26- 切勿将带子浸入液体或水中。这不是防浸入的。如果必须要清洁，请在清洁前断开电源并用柔软的棉纸进行清洁。
- 27- 请勿使用在带尖锐角的正方形或矩形接容器上。角度的半径范围必须要大于20mm。

NT3000SPH036A



用于金属鼓形桶的硅橡胶加热带，带表面安装的双金属温控器

容器的材料	最高的温度	固定	温控器	硅胶厚度 (mm)	型号
仅是金属	200°C	钩子及弹簧	蠕变作用可调节的双金属温控器	2.5 (3.2)	9AF



主要特征

硅胶带加热器是由加固的玻璃纤维层压的硅橡胶板所制成，通过在一个嵌入的特制成形的发热线元件的两面进行加热和高压而硫化在一起。在不牺牲其柔韧性的情况下，加固的玻璃纤维硅橡胶使加热器尺寸稳定。

之所以使用硅胶，是因为其耐高温 (永久的温度达到200°C/390°F)，高导热系数 (~7 10⁻⁴W/cm.K) 和良好的电绝缘性能 (~12KV/mm)。

此系列的特点是使用一个双金属温控器安装在加热配件的表面，简洁而经济的设计。

这些加热器的其他基本的特征是：

- 不受振动或者挠曲所影响。
- 轻量。
- 符合UL94-VO (阻燃剂) 和ROHS。
- 少烟和低毒。
- 硅胶是无毒的、防潮和耐化学性。
- 非常薄的外形。

主要用途

将高功率密度与柔性硅胶加热带结合在一起，是用于加热金属鼓形桶的一种简单并且经济的解决方案。

它们将产品带入并保持其使用所需的一致性。一些典型的应用示例有：

- 油漆、油、油脂、脂肪、蜜糖、粘合剂、塑料、膏剂、树脂、糖浆的一致性的控制。
- 防冻保护。
- 在食品行业的水净化系统的液体温度保持在45-65°C (115-150°F)。
- 使聚酯树脂保持在20-25°C (70-80°F)，用于充注和倒泻设备。

技术特征

在鼓形桶上夹紧：通过弹簧和钩子的锁定，允许调节带子至鼓形桶的直径；随着容量水平位的波动，将位置更改到正确的位置；并且保持带子紧紧地系在鼓形桶的表面，提供良好的热接触。在建议的鼓形桶直径的范围内，每个弹簧的夹紧力为1至3DaN。这弹簧配有一个拉环，可轻松安装和拆卸带子。

长度(A尺寸)：设计用于标准的容器直径。如果需要定制尺寸，请向工厂咨询。

宽度(B尺寸)：100mm (4")。发热带必须要始终应用在没有箍或凸条纹的圆柱形表面上。

硅胶箔的最小弯曲半径：3.2mm (0.125")

防护等级：IP54

最低的环境温度：-10°C (+15°F)

电压：220-240VAC



用于金属鼓形桶的硅橡胶加热带，带表面安装的双金属温控器

功率公差: 在20°C为±10%

温度控制:

单极双金属温控器，可从20°C至150°C (50~300°F) 或从50至200°C (120~390°F) 进行调节。蠕变动作触点，额定值1500W，110和230V。这种低额定值可将这些带子的宽度限制到100mm。

功率密度:

- 0.75W/cm² (4.8W/in²), 用于通常的应用。
- 1W/cm² (6.5W/in²) 用于快速加热的应用。

柔性硅胶箔的厚度: 2.5mm。(可选3.2mm的，用于要求强的机械强度和加强绝缘的重型应用。)

质量控制的常规测试: 每个发热元件均经过100%连贯性的、电阻和绝缘测试。根据EN 60335-1和EN 50106标准进行测试。请查阅技术介绍。

介电强度: 1750V AC。

绝缘电阻: ≥10兆欧。

工作温度:

通过温控器控制的温度是加热表面的温度。加热产品的温度通常比表面温度低得多，并且主要取决于表面功率(W/cm²)、热接触的质量、加热产品的粘度、热容量和导热率、加热带的良好定位、设定点数值和室温。

您可以在技术介绍中找到硅胶加热带达到的温度的示例。这些示例展示了如果没正确安装的情况下，发热带可能达到的温度。(例如：不良的热接触，空的容器或不正确的温度控制)。

电缆连接:

绝缘的橡胶电源电缆，用于工业环境，3 × 1mm²长度3米，欧式插头。可按要求提供UL插头。

选项:

- 3.2mm加固的厚度。
- 电源110/115V。
- 带工业插头2极的电源线+ 接地16A CEE (IEC60309)。
- 表面温度限制器。
- 接地网电线屏蔽层。
- 用于塑料容器的功率密度减少至0.2W/cm² (1.3W/in²)。在这功率密度中，可做200和300mm宽度的型号。
- 通过硅胶泡棉层进行外面的隔热。

安全标准:

已设计的加热器符合EEC低电压指令(LVD) 2006/95/EC和EMC指令2004/108/EC。它们必须要根据所有当地适用的指令、代码和规定进行安装。

220/240V，100mm宽，带3米线和欧式插头的主要配件编号*

(请查看技术介绍中关于液体加热的时间)

容器升(加仑)	带 30-150°C (50-300°F) 温控器的配件编号 ***	带 50-200°C (120-390°F) 温控器的配件编号 ***	可接受的上限和下限直径 (在没有箍或没有凸纹的位置测量) mm (英寸)	A 长度 mm (英寸)	功率密度 W/cm ² (W/in ²)	功率 ** 瓦特
57~60 (16)	9AFB8E1102855C30	9AFB8W1102855C30	356-373 (14-14.7)	1020 (40.1)	0.75 (4.8)	550
57~60 (16)	9AFBBE1102874C30	9AFBBW1102874C30	356-373 (14-14.7)	1020 (40.1)	1 (6.5)	740
110~120 (30)	9AFB8E1135875C30	9AFB8W1135875C30	463-480 (18.2-18.9)	1350 (53.1)	0.75 (4.8)	750
110~120 (30)	9AFBBE11358A0C30	9AFBBW11358A0C30	463-480 (18.2-18.9)	1350 (53.1)	1 (6.5)	1000
208~210 (55)	9AFB8E1169895C30	9AFB8W1169895C30	571-588 (22.5-23.2)	1690 (66.5)	0.75 (4.8)	950
208~210 (55)	9AFBBE11698A3C30	9AFBBW11698A3C30	571-588 (22.5-23.2)	1690 (66.5)	1 (6.5)	1300

* 带UL插头的线代替带欧式插头的，在配件编号中用D30代替C30。

** 1500W以上的数值与额定值为6.5A 230V的单极温控器不兼容。

*** 温控器旋钮不印刷度数。

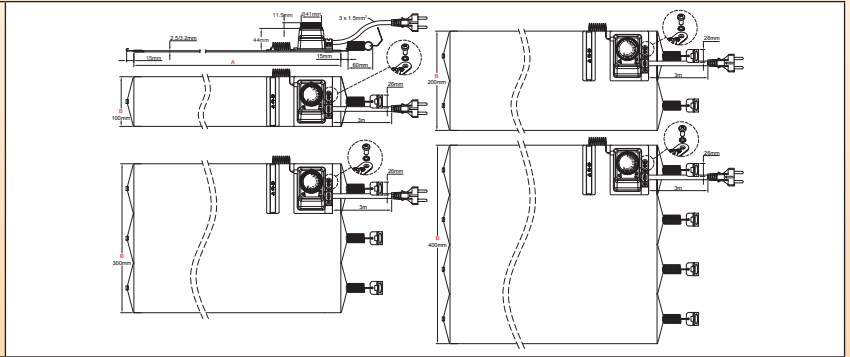
**** 3.2mm加固的厚度，在配件编号中用FC代替FB。

由于我们的产品是不断地持续改进的，数据表上使用的图纸、描述、特性等只是作为引导而已，可以不经前提通知进行更改。

用于鼓形桶的硅橡胶加热带，带表面安装的球管和毛细管温控器



容器的材料	最高的温度	固定	温控器	硅胶厚度 (mm)	型号
仅是金属	200°C	钩子及弹簧	球管和毛细管	2.5 (3.2)	9AB



主要特征

硅胶带加热器是由加固的玻璃纤维层压的硅橡胶板所组成，通过在一个嵌入的特制成形的发热线元件的两面进行加热和高压而硫化在一起。在不牺牲其柔韧性的情况下，加固的玻璃纤维硅橡胶使加热器尺寸稳定。

之所以使用硅胶，是因为其耐高温 (永久的温度达到200°C/390°F)，高导热系数 (~7 10⁻⁴W/cm.K) 和良好的电绝缘性能 (~12KV/mm)。

此系列的特点是将传统的温控器安装在加热部件的表面上，简洁及经济的设计。

这些加热器的其他基本的特征是：

- 不受振动或者挠曲所影响。
- 轻量。
- 符合UL94-VO (阻燃剂) 和ROHS。
- 少烟和低毒。
- 硅胶是无毒的、防潮和耐化学性。
- 非常薄的外形。

主要用途

将高功率密度与柔性硅胶加热带结合在一起，是用于加热金属鼓形桶的一种简单并且经济的解决方案。

它们将产品带入并保持其使用所需的一致性。一些典型的应用示例有：

- 油漆、油、油脂、脂肪、蜜糖、粘合剂、塑料、膏剂、树脂、糖浆的一致性的控制。
- 防冻保护。
- 在食品行业的水净化系统的液体温度保持在45-65°C (115-150°F)。
- 使聚酯树脂保持在20-25°C (70-80°F)，用于充注和倒泻设备。

技术特征

在鼓形桶上夹紧：用弹簧和钩子固定，可将带子调节至鼓形桶的直径；随着容量水平位的波动，将位置更改到正确的位置；并且保持带子紧紧地系在鼓形桶的表面。在建议的鼓形桶直径范围内，每个弹簧的夹紧力为1至3DaN。弹簧配有拉环，可轻松安装和拆卸带子。

长度(A尺寸)：设计用于标准容器的直径。如需要订制尺寸，请向工厂咨询。

宽度(B尺寸)：100mm (4")，200mm (8") 300mm (12")，和400mm (16")。发热带必须始终用于无箍或凸纹的圆柱形桶的表面。

硅胶箔的最小弯曲半径：3.2mm (0.125")

防护等级：IP54。

最低的环境温度：-10°C (+15°F)

电压：220-240VAC

功率公差：在20°C为±10%

温度控制：单极球管及毛细管温控器，从20°C至110°C (+50~230°F) 或从50至 200°C (120-390°F)可调节。额定值16A 230V。

功率密度：

- 0.75W/cm² (4.8W/in²)，用于日常应用。
- 1W/cm² (6.5W/in²)，用于快速加热的应用。

用于鼓形桶的硅橡胶加热带，带表面安装的球管和毛细管温控器



柔性硅胶箔的厚度: 2.5mm。(可选3.2mm, 用于需要高机械强度和加强绝缘的重型应用)。

质量控制的常规测试: 每个发热元件均经过100%连贯性的、电阻和绝缘测试。根据EN 60335-1和EN 50106标准进行测试。请查阅技术介绍。

介电强度: 1750V AC。

绝缘电阻: ≥10兆欧。

工作温度: 通过温控器进行温度控制的是加热表面。加热产品的温度通常比表面温度低得多, 并且主要取决于表面功率(W/cm²)、带窗口的热接触的质量、加热产品的粘度、热容量和导热率、加热带的良好定位、设定点数值以及室温(请查看技术介绍)。

您可以在技术介绍中找到硅胶加热带达到的温度的示例。这些示例展示了如果没正确安装发热带的情况下, 可能达到的温度。(例如: 不良的热接触、空的容器或不正确的温度控制)。

电缆连接: 绝缘的橡胶电源电缆, 用于工业环境, 3 × 1.5mm² 长度3m, 欧式插头。可按要求提供UL插头。

选项:

- 3.2mm加厚型。
- 电源110/115V。
- 带工业插头2极的电源线 + 接地16A CEE (IEC60309)。
- 表面温度限制器。
- 接地网电线屏蔽层。
- 用于塑料容器的, 功率密度减少至0.2W/cm² (1.3W/in²)。
- 通过硅泡棉层进行外部隔热。

安全标准:

已设计的加热器符合EEC低电压指令(LVD) 2006/95/EC和EMC指令2004/108/EC。它们必须要根据所有当地适用的指令、代码和规定进行安装。

220/240V带3米线和欧式插头的主要配件编号*

(请查看技术介绍中关于液体加热的时间)

带子宽度B = 100mm						
容器升(加仑)	带30-110°C (50-230°F) 温控器的配件编号	带 50-200°C (120-390°F) 温控器的配件编号	可接受的上限和下限直径(在没有箍或没有凸纹的位置测量)mm (英寸)	A长度 mm (英寸)	功率密度 W/cm ² (W/in ²)	功率 瓦特
57-60 (16)	9ABB8G1102855F30	9ABB8L1102855F30	356-373 (14-14.7)	1020 (40.1)	0.75 (4.8)	550
57-60 (16)	9ABBBG1102874F30	9ABBBL1102874F30	356-373 (14-14.7)	1020 (40.1)	1 (6.5)	740
110-120 (30)	9ABB8G1135875F30	9ABB8L1135875F30	463-480 (18.2-18.9)	1350 (53.1)	0.75 (4.8)	750
110-120 (30)	9ABBBG11358A0F30	9ABBBL11358A0F30	463-480 (18.2-18.9)	1350 (53.1)	1 (6.5)	1000
208-210 (55)	9ABB8G1169895F30	9ABB8L1169895F30	571-588 (22.5-23.2)	1690 (66.5)	0.75 (4.8)	950
208-210 (55)	9ABBBG11698A3F30	9ABBBL11698A3F30	571-588 (22.5-23.2)	1690 (66.5)	1 (6.5)	1300
带子宽度B = 200mm						
容器升(加仑)	带30-110°C (50-230°F) 温控器的配件编号	带 50-200°C (120-390°F) 温控器的配件编号	可接受的上限和下限直径(在没有箍或没有凸纹的位置测量)mm (英寸)	A长度 mm (英寸)	功率密度 W/cm ² (W/in ²)	功率 瓦特
57-60 (16)	9ABB8G21028A3F30	9ABB8L21028A3F30	356-373 (14-14.7)	1020 (40.1)	0.75 (4.8)	1300
57-60 (16)	9ABBBG21028A7F30	9ABBBL21028A7F30	356-373 (14-14.7)	1020 (40.1)	1 (6.5)	1700
110-120 (30)	9ABB8G21358A7F30	9ABB8L21358A7F30	463-480 (18.2-18.9)	1350 (53.1)	0.75 (4.8)	1700
110-120 (30)	9ABBBG21358B3F30	9ABBBL21358B3F30	463-480 (18.2-18.9)	1350 (53.1)	1 (6.5)	2300
208-210 (55)	9ABB8G21698B2F30	9ABB8L21698B2F30	571-588 (22.5-23.2)	1690 (66.5)	0.75 (4.8)	2200
208-210 (55)	9ABBBG21698B9F30	9ABBBL21698B9F30	571-588 (22.5-23.2)	1690 (66.5)	1 (6.5)	2900
带子宽度B = 300mm						
容器升(加仑)	带30-110°C (50-230°F) 温控器的配件编号	带 50-200°C (120-390°F) 温控器的配件编号	可接受的上限和下限直径(在没有箍或没有凸纹的位置测量)mm (英寸)	A长度 mm (英寸)	功率密度 W/cm ² (W/in ²)	功率 瓦特
57-60 (16)	9ABB8G31028B0F30	9ABB8L31028B0F30	356-373 (14-14.7)	1020 (40.1)	0.75 (4.8)	2000
57-60 (16)	9ABBBG31028B7F30	9ABBBL31028B7F30	356-373 (14-14.7)	1020 (40.1)	1 (6.5)	2700
110-120 (30)	9ABB8G31358B7F30	9ABB8L31358B7F30	463-480 (18.2-18.9)	1350 (53.1)	0.75 (4.8)	2700
110-120 (30)	9ABBBG31358C6F30	9ABBBL31358C6F30	463-480 (18.2-18.9)	1350 (53.1)	1 (6.5)	3600
带子宽度B = 400mm						
容器升(加仑)	带30-110°C (50-230°F) 温控器的配件编号	带 50-200°C (120-390°F) 温控器的配件编号	可接受的上限和下限直径(在没有箍或没有凸纹的位置测量)mm (英寸)	A长度 mm (英寸)	功率密度 W/cm ² (W/in ²)	功率 瓦特
57-60 (16)	9ABB8G41028B8F30	9ABB8L41028B8F30	356-373 (14-14.7)	1020 (40.1)	0.75 (4.8)	2800**

* 带UL插头的线代替带欧式插头的, 在配件编号中用E30代替F30。

** 3600W以上的数值与额定值为16A 230V的单极温控器不兼容。

*** 温控器旋钮印刷用°F代替°C, 在配件编号中用F代替G或用K代替L。

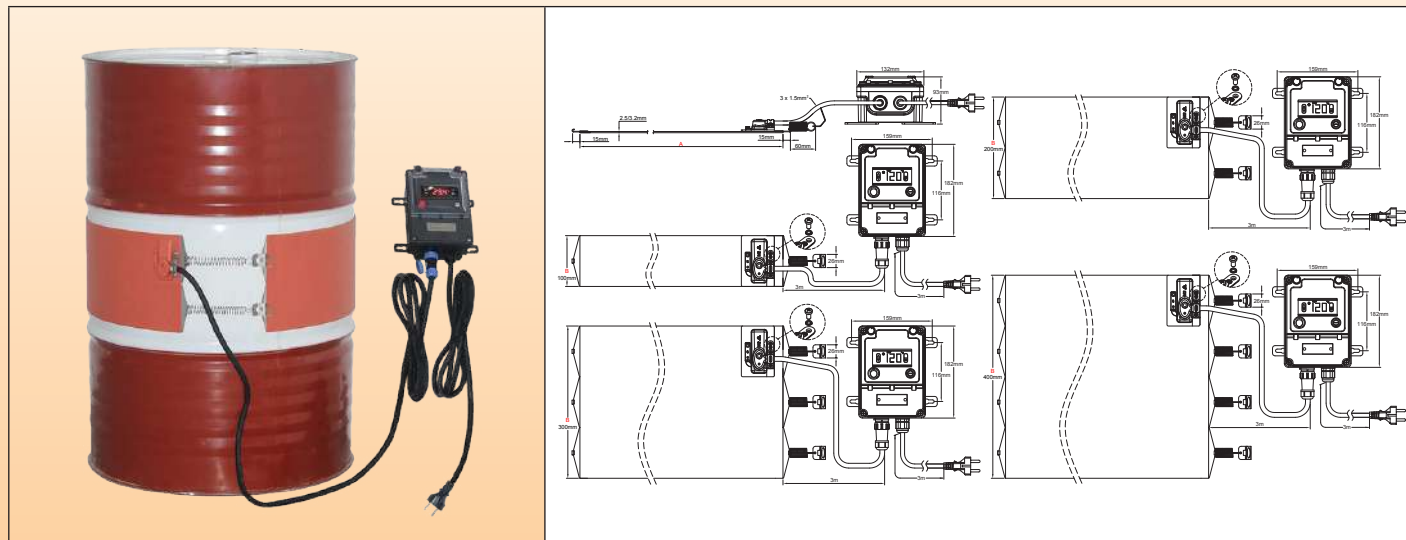
**** 3.2mm加固的厚度, 在配件编号中用9ABC代替9ABB。

由于我们的产品是不断地持续改进的, 数据表上使用的图纸、描述、特性等只是作为引导而已, 可以不经前提通知进行更改。



用于鼓形桶的硅橡胶加热带，带远程的电子控制，打开 - 闭合动作，0-120°C 或 0-200°C

容器的材料	最高的温度	固定	温控器	硅胶厚度 (mm)	型号
仅是金属	120°C 200°C	钩子及弹簧	远程电子温度控制， 打开 - 闭合动作	2.5 (3.2)	9AC



主要特征

硅橡胶带加热器是由加固的玻璃纤维层压的硅橡胶板所组成，通过在一个嵌入的特制成形的发热线元件的两面进行加热和高压而硫化在一起。在不牺牲其柔韧性的情况下，加固的玻璃纤维硅橡胶使加热器尺寸稳定。

之所以使用硅胶，是因为其耐高温 (永久的温度达到200°C/390°F)，高导热系数 (~7 10⁻⁴W/cm.K) 和良好的电绝缘性能 (~12KV/mm)。

此系列的特点是使用一个远程的电子控制系统，打开-闭合动作，带测量数值的数字显示，通过防水连接器进行连接，易于断开加热器的连接，而IP65的防护等级是对于整个装配而言的。这允许其使用在大多数的工业应用中。

这些柔性硅胶加热器的其他基本的特征是：

- 不受振动或者挠曲所影响。
- 轻量。
- 符合UL94-VO (阻燃剂) 和ROHS。
- 少烟和低毒。
- 硅胶是无毒的、防潮和耐化学性。
- 非常薄的外形。

主要用途

将高功率密度与柔性硅胶加热带结合在一起，是用于加热金属鼓形桶的一种简单并且经济的解决方案。

它们将产品带入并保持其使用所需的一致性。一些典型的应用示例有：

- 油漆、油、油脂、脂肪、蜜糖、粘合剂、塑料、膏剂、树脂、糖浆的一致性的控制。
- 防冻保护。
- 在食品行业的水净化系统的液体温度保持在45-65°C (115-150°F)。
- 使聚酯树脂保持在20-25°C (70-80°F)，用于充注和倒泻设备。

技术特征

在鼓形桶上夹紧：用弹簧和钩子固定，可将带子调节至鼓形桶的直径；随着容量水平位的波动，将位置更改到正确的位置；并且保持带子紧紧地系在鼓形桶的表面。在建议的鼓形桶直径范围内，每个弹簧的夹紧力为1至3DaN。弹簧配有拉环，可轻松安装和拆卸带子。

长度(A尺寸)：设计用于标准容器的直径。如需要定制尺寸，请向工厂咨询。

宽度(B尺寸)：100mm (4")，200mm (8")，300mm (12")，和400mm (16")。发热带必须是用于无箍或凸纹的圆柱形桶的表面。

硅胶箔的最小弯曲半径：3.2mm (0.125")



用于鼓形桶的硅橡胶加热带，带远程的电子控制，打开-闭合动作，0-120°C 或 0-200°C

防护等级: IP65。

最低的环境温度: -10°C (+15°F)

电压: 220-240VAC

功率公差: 在20°C为±10%

温度控制:

通过带数字显示的电子控制器进行，打开-闭合动作，调节点调节范围达 120°C (NTC传感器)，或 200°C (Pt100传感器)，继电器输出，位于一个单独的防水外壳里，设计用于墙壁安装。它通过一根配备有5个销的防水快速连接器的电缆连接到柔性硅橡胶加热器，便于连接及断开加热器的连接。它通过将探头放置在硅胶加热器外表面上的硅胶套下面来进行温度控制。

额定值16A 230V。

该温度控制器的设置非常简单。

功率密度:

- 0.75W/cm² (4.8W/in²)，用于日常应用。

- 1W/cm² (6.5W/in²)，用于快速加热的应用。

柔性硅胶箔的厚度: 2.5mm。(可选3.2mm，用于需要高机械强度和加强绝缘的重型应用)。

质量控制的常规测试: 每个发热元件均经过100%连贯性的、电阻和绝缘测试。根据EN 60335-1和EN 50106标准进行测试。请查阅技术介绍。

介电强度: 1750V AC。

绝缘电阻: ≥10兆欧。

工作温度: 通过电子控制器进行温度测量的是加热表面。加热产品的温度通常比表面温度低得多，并且主要取决于表面功率(W/cm²)、带容器的热接触的质量、加热产品的粘度、热容量和导热率、加热带的良好定位、设定数值以及室温(请查看技术介绍)。

您可以在技术介绍中找到硅胶加热带达到的温度的示例。这些示例展示了如果没正确安装发热带的情况下，可能达到的温度。(例如：不良的热接触、空的容器或不正确的温度控制)。

电缆连接:

绝缘的橡胶电源电缆，用于工业环境，3 × 1.5mm² 长度3m，欧式插头。可按要求提供UL插头。

选项:

- 3.2mm加厚型。

- 电源110/115V。

- 带工业插头2极的电源线 + 接地16A CEE (IEC60309)。

- 表面温度限制器。

- 接地网电线层。

- 用于塑料容器的，功率密度减少至0.2W/cm² (1.3W/in²)。

- 通过硅泡棉层进行外部隔热。

安全标准:

已设计的加热器符合EEC低电压指令(LVD) 2006/95/EC和EMC指令2004/108/EC。它们必须要根据所有当地适用的指令、代码和规定进行安装。

220/240V带3米线和欧式插头的主要配件编号*

(请查看技术介绍中关于液体加热的时间)

带子宽度B = 100mm						
容器升(加仑)	带温度控制器可调节达120°C (250°F)的配件编号	带温度控制器可调节达200°C (390°F)的配件编号	可接受的上限和下限直径 (在没有箍或没有凸纹的位置测量) mm (英寸)	A长度 mm (英寸)	功率密度 W/cm ² (W/in ²)	功率 瓦特
57-60 (16)	9ACB8A1102855F30	9ACB8B1102855F30	356-373 (14-14.7)	1020 (40.1)	0.75 (4.8)	550
57-60 (16)	9ACBBA1102874F30	9ACBBB1102874F30	356-373 (14-14.7)	1020 (40.1)	1 (6.5)	740
110-120 (30)	9ACB8A1135875F30	9ACB8B1135875F30	463-480 (18.2-18.9)	1350 (53.1)	0.75 (4.8)	750
110-120 (30)	9ACBBA11358A0F30	9ACBBB11358A0F30	463-480 (18.2-18.9)	1350 (53.1)	1 (6.5)	1000
208-210 (55)	9ACB8A1169895F30	9ACB8B1169895F30	571-588 (22.5-23.2)	1690 (66.5)	0.75 (4.8)	950
208-210 (55)	9ACBBA11698A3F30	9ACBBB11698A3F30	571-588 (22.5-23.2)	1690 (66.5)	1 (6.5)	1300



用于鼓形桶的硅橡胶加热带，带远程的电子控制，打开 - 闭合动作，0-120°C 或 0-200°C

由于我们的产品是不断地持续改进的，数据表上使用的图纸、描述、特性等只是作为引导而已，可以不经提前通知进行更改。

带子宽度B = 200mm						
容器升(加仑)	带温度控制器可调节达120°C (250°F)的配件编号	带温度控制器可调节达200°C (390°F)的配件编号	可接受的上限和下限直径 (在没有箍或没有凸纹的位置测量) mm (英寸)	A长度 mm (英寸)	功率密度 W/cm ² (W/in ²)	功率 瓦特
57~60 (16)	9ACB8A21028A3F30	9ACB8B21028A3F30	356-373 (14-14.7)	1020 (40.1)	0.75 (4.8)	1300
57~60 (16)	9ACBBA21028A7F30	9ACBBB21028A7F30	356-373 (14-14.7)	1020 (40.1)	1 (6.5)	1700
110~120 (30)	9ACB8A21358A7F30	9ACB8B21358A7F30	463-480 (18.2-18.9)	1350 (53.1)	0.75 (4.8)	1700
110~120 (30)	9ACBBA21358B3F30	9ACBBB21358B3F30	463-480 (18.2-18.9)	1350 (53.1)	1 (6.5)	2300
208~210 (55)	9ACB8A21698B2F30	9ACB8B21698B2F30	571-588 (22.5-23.2)	1690 (66.5)	0.75 (4.8)	2200
208~210 (55)	9ACBBA21698B9F30	9ACBBB21698B9F30	571-588 (22.5-23.2)	1690 (66.5)	1 (6.5)	2900
带子宽度B = 300mm						
容器升(加仑)	带温度控制器可调节达120°C (250°F)的配件编号	带温度控制器可调节达200°C (390°F)的配件编号	可接受的上限和下限直径 (在没有箍或没有凸纹的位置测量) mm (英寸)	A长度 mm (英寸)	功率密度 W/cm ² (W/in ²)	功率 瓦特
57~60 (16)	9ACB8A31028B0F30	9ACB8B31028B0F30	356-373 (14-14.7)	1020 (40.1)	0.75 (4.8)	2000
57~60 (16)	9ACBBA31028B7F30	9ACBBB31028B7F30	356-373 (14-14.7)	1020 (40.1)	1 (6.5)	2700
110~120 (30)	9ACB8A31358B7F30	9ACB8B31358B7F30	463-480 (18.2-18.9)	1350 (53.1)	0.75 (4.8)	2700
110~120 (30)	9ACBBA31358C6F30	9ACBBB31358C6F30	463-480 (18.2-18.9)	1350 (53.1)	1 (6.5)	3600**
带子宽度B = 400mm						
容器升(加仑)	带温度控制器可调节达120°C (250°F)的配件编号	带温度控制器可调节达200°C (390°F)的配件编号	可接受的上限和下限直径 (在没有箍或没有凸纹的位置测量) mm (英寸)	A长度 mm (英寸)	功率密度 W/cm ² (W/in ²)	功率 瓦特
57~60 (16)	9ACB8A41028B8F30	9ACB8B41028B8F30	356-373 (14-14.7)	1020 (40.1)	0.75 (4.8)	2800**

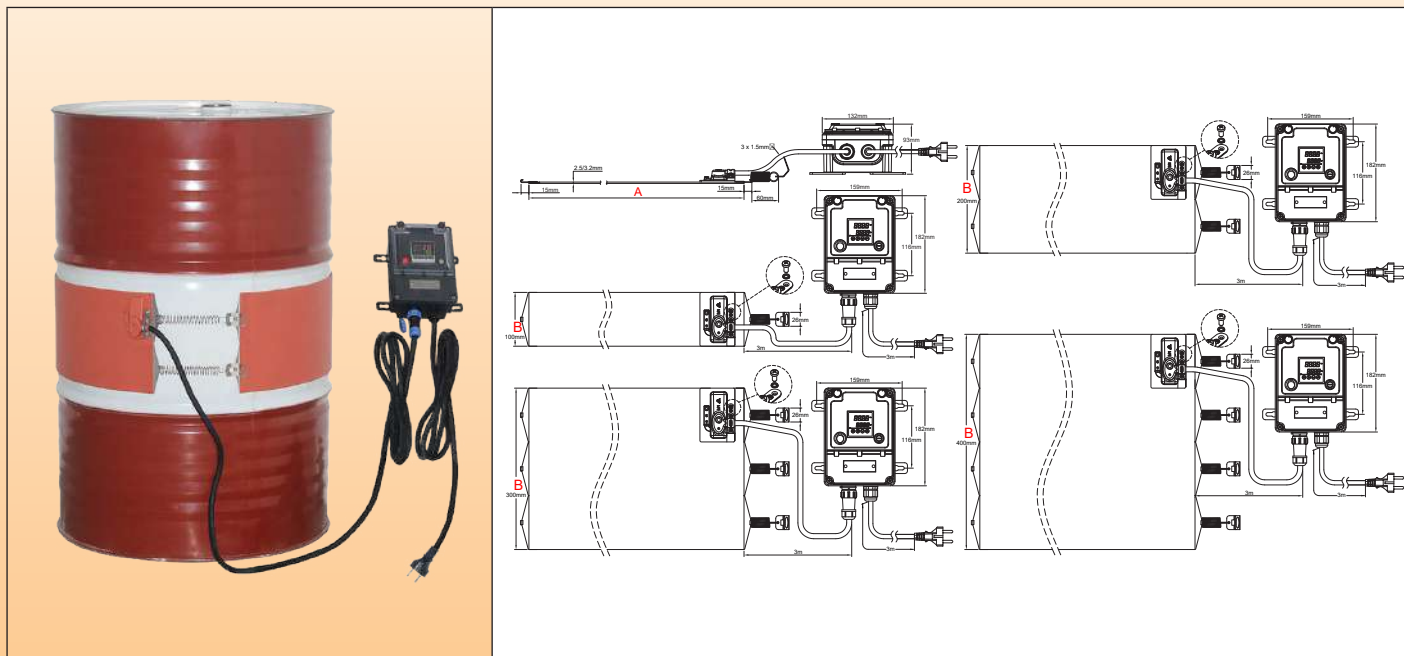
* 带UL插头的线代替带欧式插头的，在配件编号中用E30代替F30。

** 3600W以上的数值与额定值为16A 230V的电子控制器不兼容。

**** 3.2mm加固的厚度，在配件编号中用9ACC代替9ACB。



容器的材料	最高的温度	固定	温控器	硅胶厚度 (mm)	型号
仅是金属	200°C	钩子及弹簧	远程的电子温度控制，双显示，PID 动作，固态继电器输出	2.5 (3.2)	9AQ



主要特征

硅橡胶带加热器是由加固的玻璃纤维层压的硅橡胶板所组成，通过在一个嵌入的特制成形的发热线元件的两面进行加热和高压而硫化在一起。在不牺牲其柔韧性的情况下，加固的玻璃纤维硅橡胶使加热器尺寸稳定。

之所以使用硅胶，是因为其耐高温 (永久的温度达到200°C/390°F)，高导热系数 (~7 10⁻⁴ W/cm.K) 和良好的电绝缘性能 (~12KV/mm)。

此系列的特点是使用一个远程的电子控制系统，打开-闭合动作，带测量数值的数字显示，通过防水连接器进行连接，易于断开加热器的连接，而IP65的防护等级是对于整个装配而言的。当要求要有一个精确的并且无过热温度控制的时候，这允许其使用在大多数的工业应用中。

这些柔性硅胶加热器的其他基本的特征是：

- 不受振动或者挠曲所影响。
- 轻量。
- 符合UL94-VO (阻燃剂) 和ROHS。
- 少烟和低毒。
- 硅胶是无毒的、防潮和耐化学性。
- 非常薄的外形。

主要用途

将高功率密度与柔性硅胶加热带结合在一起，是用于加热金属鼓形桶的一种简单并且经济的解决方案。

它们将产品带入并保持其使用所需的一致性。一些典型的应用示例有：

- 油漆、油、油脂、脂肪、蜜糖、粘合剂、塑料、膏剂、树脂、糖浆的一致性的控制。
- 防冻保护。
- 在食品行业的水净化系统的液体温度保持在45-65°C (115-150°F)。
- 使聚酯树脂保持在20-25°C (70-80°F)，用于充注和倒泻设备。

技术特征

在鼓形桶上夹紧：用弹簧和钩子固定，可将带子调节至鼓形桶的直径；随着容量水平位的波动，将位置更改到正确的位置；并且保持带子紧紧地系在鼓形桶的表面。在建议的鼓形桶直径范围内，每个弹簧的夹紧力为1至3DaN。弹簧配有拉环，可轻松安装和拆卸带子。

由于我们的产品是不断地持续改进的，数据表上使用的图纸、描述、特性等只是作为引导而已，可以不经提前通知进行更改。



长度(A尺寸): 设计用于标准容器的直径。如需要订制尺寸，请向工厂咨询。

宽度(B尺寸): 100mm (4"), 200mm (8"), 300mm (12"), 和400mm (16")。发热带必须始终是用
于无箍或凸纹的圆柱形桶的表面。

硅胶箔的最小弯曲半径: 3.2mm (0.125")

防护等级: IP65。

最低的环境温度: -10°C (+15°F)

电压: 220-240VAC

功率公差: 在20°C为±10%

温度控制: 通过带双数字显示的控制器进行，程序数值及设定点，位于一个单独的防水外壳里，设计用于墙壁安装。它通过一根配备有5个销的防水快速连接器的电缆连接到柔性硅橡胶加热器，便于连接及断开加热器的连接。它通过将探头放置在硅胶加热器外表面上的硅胶套下面来进行温度控制。

动作: 通过自动调谐功能进行自动参数调节的PID。

传感器输入: Pt100

功率输出: 固态继电器，最大16A 230V。

报警: 3A 230V继电器。

显示: 4位数字显示可配置°C或°F。

电源: AC 220-230V 50-60Hz。

精确度: ±1°C (±2°F) 或 0.3% ES±一位数字。

自测试: 打开传感器电路。

环境温度: -10至 60°C，20至 85%的相对湿度，不凝结。

温度显示范围: 可配置的

分辨率: 0.1°

在设定该温度控制器之前请先阅读操作手册。

功率密度:

- 0.75W/cm² (4.8W/in²), 用于日常应用。

- 1W/cm² (6.5W/in²), 用于快速加热的应用。

柔性硅胶箔的厚度: 2.5mm。(可选3.2mm, 用于需要高机械强度和加强绝缘的重型应用)。

质量控制的常规测试: 每个发热元件均经过100%连贯性的、电阻和绝缘测试。根据EN 60335-1和EN 50106标准进行测试。请查阅技术介绍。

介电强度: 1750V AC。

绝缘电阻: ≥10兆欧。

工作温度:

通过电子控制器进行温度测量的是加热表面。加热产品的温度通常比表面温度低得多，并且主要取决于表面功率(W/cm²)、带容器的热接触的质量、加热产品的粘度、热容量和导热率、加热带的良好定位、设定点数值以及室温(请查看技术介绍)。

您可以在技术介绍中找到硅胶加热带达到的温度的示例。这些示例展示了如果没正确安装发热带的情况下，可能达到的温度。(例如：不良的热接触、空的容器或不正确的温度控制)。

电缆连接:

绝缘的橡胶电源电缆，用于工业环境，3 × 1.5mm² 长度3m，欧式插头。可按要求提供UL插头。

选项:

- 用于塑料容器，功率密度减少至0.2W/cm² (1.3W/in²)

- 3.2mm加厚型。

- 电源110/115V。

- 带工业插头2极的电源线 + 接地16A CEE (IEC60309)。

- 表面温度限制器。

- 接地金属网层。

- 通过硅泡棉层进行外部隔热。

安全标准:

已设计的加热器符合EEC低电压指令(LVD) 2006/95/EC和EMC指令2004/108/EC。它们必须要根据所有当地适用的指令、代码和规定进行安装。



220/240V带3米线和欧式插头的主要配件编号*

(请查看技术介绍中关于液体加热的时间)

带子宽度B = 100mm					
容器升(加仑)	带温度控制器可调节达200°C (390°F)的配件编号	可接受的上限和下限直径 (在没有箍或没有凸纹的位置测量) mm (英寸)	A长度 mm (英寸)	功率密度 W/cm ² (W/in ²)	功率 瓦特
57~60 (16)	9AQB8C110285F30	356-373 (14-14.7)	1020 (40.1)	0.75 (4.8)	550
57~60 (16)	9AQBBC1102874F30	356-373 (14-14.7)	1020 (40.1)	1 (6.5)	740
110~120 (30)	9AQB8C1135875F30	463-480 (18.2-18.9)	1350 (53.1)	0.75 (4.8)	750
110~120 (30)	9AQBBC11358A0F30	463-480 (18.2-18.9)	1350 (53.1)	1 (6.5)	1000
208~210 (55)	9AQB8C1169895F30	571-588 (22.5-23.2)	1690 (66.5)	0.75 (4.8)	950
208~210 (55)	9AQBBC11698A3F30	571-588 (22.5-23.2)	1690 (66.5)	1 (6.5)	1300
带子宽度B = 200mm					
容器升(加仑)	带温度控制器可调节达200°C (390°F)的配件编号	可接受的上限和下限直径 (在没有箍或没有凸纹的位置测量) mm (英寸)	A长度 mm (英寸)	功率密度 W/cm ² (W/in ²)	功率 瓦特
57~60 (16)	9AQB8C21028A3F30	356-373 (14-14.7)	1020 (40.1)	0.75 (4.8)	1300
57~60 (16)	9AQBBC21028A7F30	356-373 (14-14.7)	1020 (40.1)	1 (6.5)	1700
110~120 (30)	9AQB8C21358A7F30	463-480 (18.2-18.9)	1350 (53.1)	0.75 (4.8)	1700
110~120 (30)	9AQBBC21358B3F30	463-480 (18.2-18.9)	1350 (53.1)	1 (6.5)	2300
208~210 (55)	9AQB8C21698B2F30	571-588 (22.5-23.2)	1690 (66.5)	0.75 (4.8)	2200
208~210 (55)	9AQBBC21698B9F30	571-588 (22.5-23.2)	1690 (66.5)	1 (6.5)	2900
带子宽度B = 300mm					
容器升(加仑)	带温度控制器可调节达200°C (390°F)的配件编号	可接受的上限和下限直径 (在没有箍或没有凸纹的位置测量) mm (英寸)	A长度 mm (英寸)	功率密度 W/cm ² (W/in ²)	功率 瓦特
57~60 (16)	9AQB8C31028B0F30	356-373 (14-14.7)	1020 (40.1)	0.75 (4.8)	2000
57~60 (16)	9AQBBC31028B7F30	356-373 (14-14.7)	1020 (40.1)	1 (6.5)	2700
110~120 (30)	9AQB8C31358B7F30	463-480 (18.2-18.9)	1350 (53.1)	0.75 (4.8)	2700
110~120 (30)	9AQBBC31358C6F30	463-480 (18.2-18.9)	1350 (53.1)	1 (6.5)	3600**
带子宽度B = 400mm					
容器升(加仑)	带温度控制器可调节达200°C (390°F)的配件编号	可接受的上限和下限直径 (在没有箍或没有凸纹的位置测量) mm (英寸)	A长度 mm (英寸)	功率密度 W/cm ² (W/in ²)	功率 瓦特
57~60 (16)	9AQB8C41028B8F30	356-373 (14-14.7)	1020 (40.1)	0.75 (4.8)	2800**

* 带UL插头的线代替带欧式插头的，在配件编号中用E30代替F30。

** 3600W以上的数值与额定值为16A 230V的电子控制器不兼容。

**** 3.2mm加固的厚度，在配件编号中用9AQC代替9AQB。

由于我们的产品是不断地持续改进的，数据表上使用的图纸、描述、特性等只是作为引导而已，可以不经提前通知进行更改。



由于我们的产品是不断地持续断改进的，数据表上使用的图纸、描述、特性等只是作为引导而已，可以不经提前通知进行更改。

柔性的硅橡胶加热垫

更新日期：2025/02/10

联系我们

www.ultimheat.com

Cat25-2-6-1




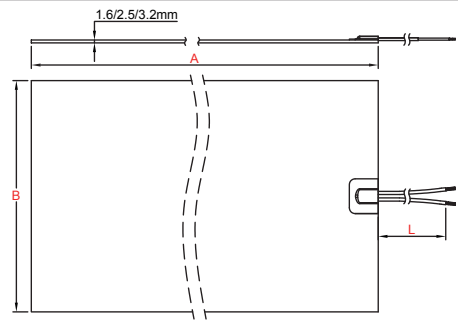

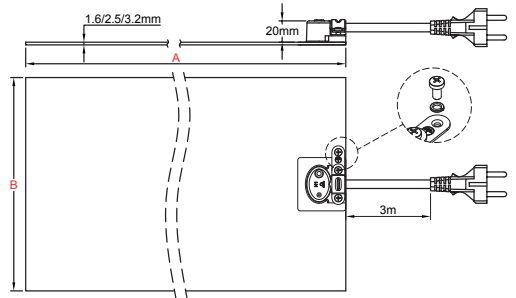
针对本目录书章节所描述的所有工业的平的硅橡胶加热器的安全说明

- 在使用之前请阅读用户手册。
- 用一个 20mA 电感应差值的电路断路器来保护电源电路，其额定值必须要与其连接的型号相匹配。
- 该电源电路必须由一名合格的电工根据当地现行的标准来实施。
- 接地电路必须是兼容的并且是已连接的。
- 在塑料材质上的表面功率高于 $0.2W/cm^2$ 时，不要使用硅橡胶加热器。
- 在不使用时，加热器必须要断开连接。
- 在安装或者拆装期间，加热器必须要断开连接。
- 当不使用时，加热器必须要存放在一个干燥的地方，并且保护其免受啮齿动物和其它动物咬坏。
- 在一些应用中，可能会强制要求将被加热表面直接连接到一个接地导体。
- 不要切割或者在表面上冲压。
- 这些电气不适合永久的户外使用，根据其防护等级 (IP)，并且必须要防雨、防尘和防凝结。
- 不要在高于额定的安全温度操作。
- 硅胶加热器必须与待加热的表面完美接触，不要重叠发热部件。两个发热部件的重叠会使表面功率加倍，并且会导致硅胶加热器熔化，并且最严重的情况是会引发火灾。
- 带一个粘合面的硅胶加热器有其最高的安全温度，其受到所使用的粘合层的限制。
- 硅胶加热器不适合长时间暴露于油中。
- 这些装置不适合在易燃易爆的区域使用。

由于我们的产品是不断地持续改进的，数据表上使用的图纸、描述、特性等只是作为引导而已，可以不经提前通知进行更改。

NT3000SPH039A

由于我们的产品是不断地持续改进的，数据表上使用的图纸、描述、特性等只是作为引导而已，可以不经提前通知进行更改。

温度限制器	最高温度	安装	温度控制	硅胶厚度 (mm)	型号
可选择的	200°C	可选择的粘合面	无	1.6 2.5 3.2	9AR
					
电线输出			电线输出		
					
线输出			线输出		

主要特征

柔性硅橡胶加热器由加固的玻璃纤维层压的硅橡胶板所组成，通过在一个嵌入的特制成形的发热线元件的两面进行加热和高压而硫化在一起。在不牺牲其柔韧性的情况下，加固的玻璃纤维硅橡胶使加热器尺寸稳定。

之所以使用硅胶，是因为其耐高温（永久的温度达到200°C/390°F），高导热系数(~7 10⁻⁴W/cm.K) 和良好的电绝缘性能(~12KV/mm)。

这个简洁及经济型的系列用于整合到一台设备里。温度控制是通过积分器进行的。传感器或者温度限制器可以被并合到加热表面。这些加热器的其他基本的特征是：

- 不受振动或者挠曲所影响
- 轻量
- 符合UL94-VO (阻燃剂) 和ROHS
- 少烟和低毒
- 硅胶是无毒的、防潮和耐化学性
- 非常薄的外形。

主要应用

结合高的表面功率和灵活性，柔性硅胶发热元件对加热表面是一项简单的和经济的解决方案。由于它们与被加热的表面直接接触，所以它们是轻薄的，快速并均匀地加热。其结构是坚固的，并且在加热过程中，它们不会改变尺寸。它们能够安装在平的和圆柱形的表面。它们与表面的粘合可以通过硫化、室温硫化树脂(RTV)，或者通过一个压敏胶合剂(PSA)的应用来实现。

一些应用的典型例子：

高压灭菌器、监控摄像头、用于树脂聚合的模具加热器、家禽孵化器、柴油过滤器、除霜、提款机、实验室设备、回转仪、层合机、加热后视镜、动物饲养设备、影印机、食物加热盘、热压、电池加热器、液体罐，等等。

它们可以做成多种的形状，收纳断流器或者孔。它们能收纳温度传感器、温度限制器、热熔断器和温控器。

技术特征

安装：使用者通过一个按压系统在表面制成，或者通过室温硫化硅胶树脂(RTV)的粘合，或通过粘合剂进行。

长度(尺寸A)：根据客户要求



宽度 (尺寸B) : 根据客户要求
硅胶薄膜的最小粘合半径: 3.2mm (0.125")
防护等级: IP65
最低的环境温度: -10°C (+15°F)
电压: 220-240VAC。
功率公差: 在20°C为±10%
温度控制: 无
功率密度:

- 0.2W/cm² (1.3W/in²)用于塑料材料
 - 0.75W/cm² (4.8W/in²), 用于平常的应用
 - 1W/cm² (6.5W/in²) 用于快速加热的应用
- 其他要求的数值

柔性硅胶薄膜的厚度:

- 1.6mm用于光的应用和小的表面
- 2.5mm用于常用的工业应用
- 3.2mm, 用于需要强机械强度和加固绝缘的重型应用。

质量控制常规检测: 对于连续性、电阻和绝缘，每一个元件是100%检测。根据EN 60335-1和EN 50106标准进行测试。请查看技术介绍。

介电强度: 1750V AC。
绝缘电阻: ≥10 兆欧姆。

操作温度:

在技术介绍里可以看到硅胶加热垫所达到的温度示例。如果没有正确地安装，它们呈现出可以达到硅胶加热器的温度。

连接电缆:

- 有两种标准的可用的型号
- FEP绝缘电线，AWG 18 (0.8mm²)用于在230V达到1800W的功率。用于更高的额定值，线规会加大。
- 绝缘橡胶电源电缆，用于工业环境，3 × 1.5mm² (AWH15)，长度3米，欧式插头。可根据要求提供UL插头。

选项:

- 客户设计形状，带或者不带孔
- 电源110/115V
- 带有2极工业插头的电源线 + 地线16A CEE (IEC60309)
- 表面安装温度限制器
- 表面安装温度传感器 (Pt100、NTC、热电偶)
- 接地网电线屏蔽层
- 在外表面硫化的硅胶泡沫绝缘层

安全标准:

已设计的加热器符合EEC低电压指令(LVD) 2006/95/EC和EMC指令2004/108/EC。它们必须要根据所有当地适用的指令、代码和规定进行安装。

220/240V的主要部件编号, 0.75W/cm² (4.8W/in²), 表面功率*

这些编号是不完整的。收到订单后，将发出完整的配件编号。这些加热器仅按订单生产。指定长度和宽度						
连接	1.6mm 厚 不带粘性的	2.5mm 厚 不带粘性的	3.2mm 厚 不带粘性的	1.6mm 厚 带粘性的	2.5mm 厚 带粘性的	3.2mm 厚 带粘性的
两个 FEP 绝缘导体, AWG18, (0.8mm ²) 长度 500mm	9ARA80---8--450	9ARB80---8--450	9ARC80---8--450	9ARF80---8--450	9ARG80---8--450	9ARH80---8--450
3 × 1mm ² 电缆橡胶绝缘, 长度 3m, 欧式插头**	9ARA80---8--C30	9ARB80---8--C30	9ARC80---8--C30	9ARF80---8--C30	9ARG80---8--C30	9ARH80---8--C30

注意: 在选择了硅橡胶加热器的长度和宽度之后，将会更新配件号码里面的符号“-”。

* - 关于表面负载0.2W/cm² (1.3W/in²), 在编号里, 用20代替80。

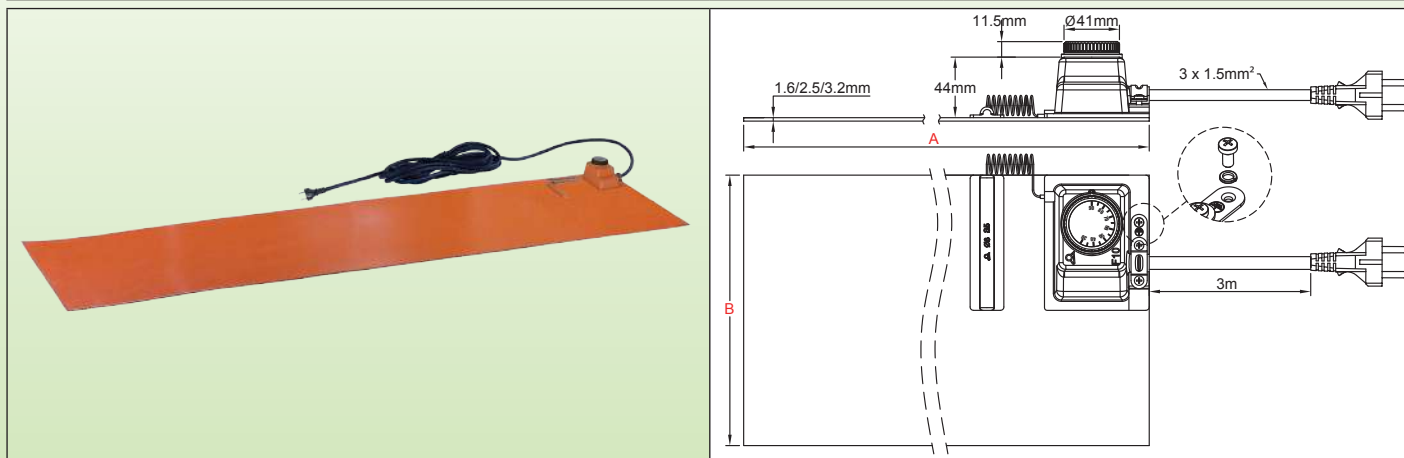
- 关于表面负载1W/cm² (6.5W/in²), 在编号里, 用B0代替80。

** 关于欧式插头代替UL插头, 在配件编号里用D3代替C3。

由于我们的产品是不断地持续改进的，数据表上使用的图纸、描述、特性等只是作为引导而已，可以不经提前通知进行更改。



温度限制器	最高温度	安装	温度控制	硅胶厚度 (mm)	型号
可选择的	200°C	可选择的粘合面	可调节的温控器	1.6 2.5 3.2	9AE



主要特征

平的及柔性的硅橡胶加热器是由加固玻璃纤维层压的硅橡胶板组成的，通过在一个嵌入的特制成形的发热元件的两面进行加热和高压而硫化在一起。在不牺牲其柔韧性的情况下，加固的玻璃纤维硅橡胶使加热器尺寸稳定。

硅胶因其耐高温而被使用（永久的温度达到200°C/390°F），高导热系数(~7 10⁻⁴W/cm.K) 和良好的电绝缘性能(~12KV/mm)。

这个系列的特点是使用一个安装在加热部件上的传统的温控器，简洁并且是经济型的设计。

这些加热器的其他基本的特征是：

- 不受振动或者挠曲所影响
- 轻量
- 符合UL94-VO (阻燃剂) 和ROHS
- 少烟和低毒
- 硅胶是无毒的、防潮和耐化学性
- 非常薄的外形。

主要应用

结合高的表面功率和灵活性，柔性硅胶发热元件对加热表面是一项简单的和经济的解决方案。由于它们与被加热的表面直接接触，所以它们是轻薄的，快速并均匀地加热。其结构是坚固的，并且在加热过程中，它们不会改变尺寸。它们能够安装在平的和圆柱形的表面。它们与表面的粘合可以通过硫化、室温硫化树脂(RTV)，或者通过一个压敏胶合剂(PSA)的应用来实现。

一些应用的典型例子:

高压灭菌器、监控摄像头、用于树脂聚合的模具加热器、家禽孵化器、柴油过滤器、除霜、提款机、实验室设备、回转仪、层合机、加热后视镜、动物饲养设备、影印机、食物加热盘、热压、电池加热器、液体罐，等等。

它们可以做成多种的形状，收纳断流器或者孔。它们能收纳温度传感器、温度限制器、热熔断路器和温控器。

技术特征

安装: 使用者通过一个按压系统在表面制成，或者通过室温硫化硅胶树脂(RTV)的粘合，或通过粘合剂进行。

长度(尺寸A): 根据客户要求

宽度(尺寸B): 根据客户要求(最小100mm)

硅胶薄膜的最小粘合半径: 3.2mm (0.125")

防护等级: IP65

最低的环境温度: -10°C (+15°F)

电压: 220-240VAC.

功率公差: 在20°C为±10%

温度控制:

单板球管和毛细管温控器，从20°C到110°C (+50~230°F) 或者从50到200°C (120-390°F)可调节。额定值16A 230V。



功率密度:

- 0.2W/cm² (1.3W/in²) 用于塑料材料
 - 0.75W/cm² (4.8W/in²), 用于平常的应用
 - 1W/cm² (6.5W/in²) 用于快速加热的应用
- 其他要求的数值

柔性硅胶薄膜的厚度:

- 1.6mm用于光的应用和小的表面
- 2.5mm用于常用的工业应用
- 3.2mm, 用于需要强机械强度和加固绝缘的重型应用。

质量控制常规检测: 对于连续性、电阻和绝缘，每一个元件是100%检测。根据EN 60335-1和EN 50106标准进行测试。请查看技术介绍。

介电强度: 1750V AC。

绝缘电阻: ≥10 兆欧姆。

操作温度:

在技术介绍里可以看到柔性硅胶加热器所达到的温度示例。如果没有正确地安装，它们呈现出可以达到硅胶加热器的温度。

连接电缆:

绝缘橡胶电源电缆，用于工业环境，3 × 1.5mm² (3 × AWG15)，长度3米，欧式插头。根据要求可提供UL插头。

选项:

- 客户设计形状，带或者不带孔
- 电源110/115V
- 带有两极工业插头的电源线+地线16A CEE (IEC60309)
- 表面安装温度限制器
- 表面安装温度传感器 (Pt100、NTC、热电偶)
- 接地网电线屏蔽层
- 在外表面硫化的硅胶泡沫绝缘层。

安全标准:

已设计的加热器符合EEC低电压指令(LVD) 2006/95/EC和EMC指令2004/108/EC。它们必须要根据所有当地适用的指令、代码和规定进行安装。

220/240V的主要配件编号，0.75W/cm² (4.8W/in²), 表面功率*

这些编号是不完整的。收到订单后，将发出完整的配件编号。这些加热器仅按订单生产。指定长度和宽度						
温控器设定范围	1.6mm 厚 不带粘性的	2.5mm 厚 不带粘性的	3.2mm 厚 不带粘性的	1.6mm 厚 带粘性的	2.5mm 厚 带粘性的	3.2mm 厚 带粘性的
20~110°C*** (+50~230°F)	9AEA8G----8--F30	9AEB8G----8--F30	9AEC8G----8--F30	9AEF8G----8--F30	9AEG8G----8--F30	9AEH8G----8--F30
50 ~ 200°C*** (120~390°F)	9AEA8L----8--F30	9AEB8L----8--F30	9AEC8L----8--F30	9AEF8L----8--F30	9AEG8L----8--F30	9AEH8L----8--F30

注意: 在选择了硅橡胶加热器的长度和宽度之后，将会更新配件号码里面的符号“-”。

* - 关于表面负载0.2W/cm² (1.3W/in²), 在编号里，用2G代替8G或者用2L代替8L。

- 关于表面负载1W/cm² (6.5W/in²), 在编号里，用BG代替8G或者用BL代替8L。

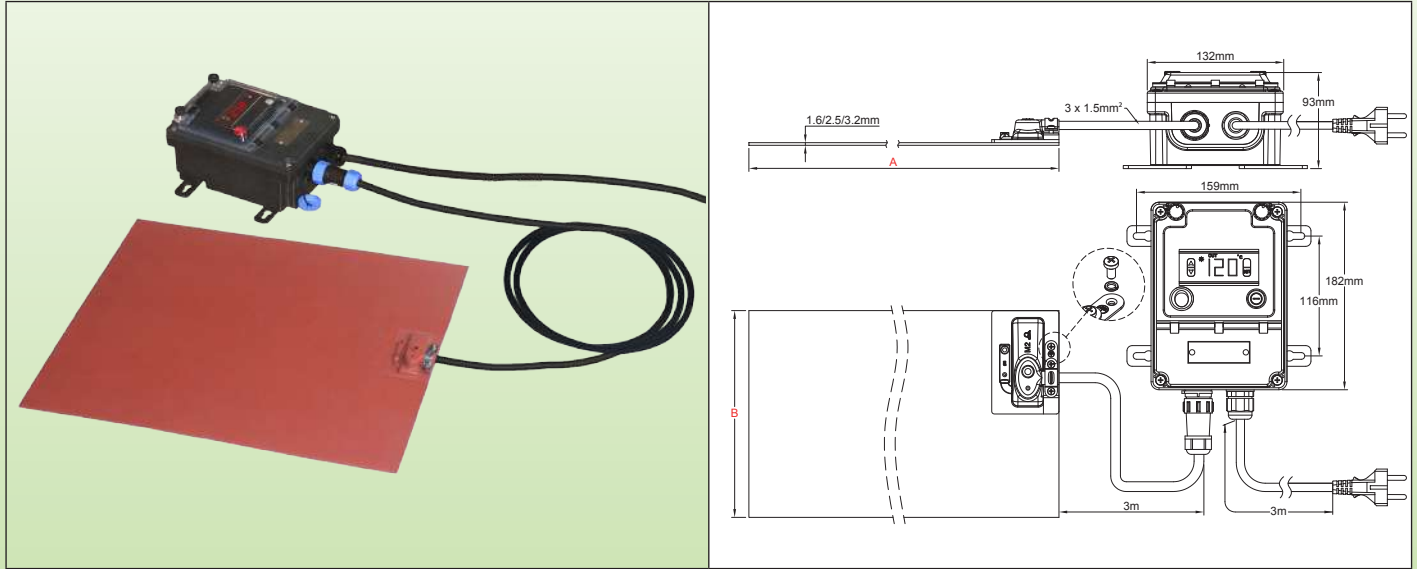
** 关于欧式插头代替UL插头，在配件编号里用E3代替F3。

*** 关于°F代替°C旋钮印刷，在编号里，用F代替G，或者用K代替L。

由于我们的产品是不断地持续改进的，数据表上使用的图纸、描述、特性等只是作为引导而已，可以不经提前通知进行更改。



温度限制器	最高温度	安装	温度控制	硅胶厚度 (mm)	型号
可选择的	200°C	可选择的粘合面	电子温度控制， 打开 - 闭合动作	1.6 2.5 3.2	9AG



主要特征

平的及柔性硅橡胶加热器是由加固玻璃纤维层压的硅橡胶板组成，通过在一个嵌入的特制成形的发热元件的两面进行加热和高压而硫化在一起。在不牺牲其柔韧性的情况下，加固的玻璃纤维硅橡胶使加热器尺寸稳定。

硅胶因其耐高温而被使用（永久的温度达到200°C/390°F），高导热系数(~7 10⁻⁴W/cm.K) 和良好的电绝缘性能(~12KV/mm)。

这个系列的特点是使用一个远程电子控制系统，打开-闭合动作，使用简单，测量值的数字显示，通过防水连接器进行连接以便于断开加热器，整个安装是IP65防护等级。这使得它适合大多数的工业应用。

这些加热器的其他基本的特征是：

- 不受振动或者挠曲所影响
- 轻量
- 符合UL94-VO(阻燃剂) 和ROHS
- 少烟和低毒
- 硅胶是无毒的、防潮和耐化学性
- 非常薄的外形。

主要应用

结合高的表面功率和灵活性，柔性硅胶发热元件对加热表面是一项简单的和经济的解决方案。由于它们与被加热的表面直接接触，所以它们是轻薄的，快速并均匀地加热。其结构是坚固的，并且在加热过程中，它们不会改变尺寸。它们能够安装在平的和圆柱形的表面。它们与表面的粘合可以通过硫化、室温硫化树脂(RTV)，或者通过一个压敏胶合剂(PSA)的应用来实现。

一些应用的典型例子:

高压灭菌器、监控摄像头、用于树脂聚合的模具加热器、家禽孵化器、柴油过滤器、除霜、提款机、实验室设备、回转仪、层合机、加热后视镜、动物饲养设备、影印机、食物加热盘、热压、电池加热器、液体罐，等等。

它们可以做成多种的形状，容纳断路器或者孔。它们能容纳温度传感器、温度限制器、热熔断器和温控器。

安装：使用者通过一个按压系统在表面制成，或者通过室温硫化硅胶树脂(RTV)的粘合，或通过粘合剂进行。

长度(尺寸A)：根据客户要求

宽度(尺寸B)：根据客户要求(最小100mm)

硅胶薄膜的最小粘合半径：3.2mm (0.125")

防护等级：IP65

最低的环境温度：-10°C (+15°F)

电压：220-240VAC。

功率公差：在20°C为±10%



温度控制:

通过带数字显示的电子控制器，打开-闭合动作，设定值调节达到120°C (NTC 传感器)，或者200°C (Pt100 传感器)，继电器输出，位于一个独立的防水外壳，设计用于墙壁安装。通过一个带5个销的防水快速连接器的电缆，它连接到一个柔性硅橡胶加热器，便于加热器的连接和断开。它通过位于加热器外表面的硅胶套下方的一个探头来控制温度。

最大额定值16A 230V (3600W)

功率密度:

- 0.2W/cm² (1.3W/in²) 用于塑料材料
- 0.75W/cm² (4.8W/in²)，用于平常的应用
- 1W/cm² (6.5W/in²) 用于快速加热的应用

其他要求的数值

柔性硅胶薄膜的厚度:

- 1.6mm用于光的应用和小的表面
- 2.5mm用于常用的工业应用
- 3.2mm，用于需要强机械强度和加固绝缘的重型应用。

质量控制常规检测: 对于连续性、电阻和绝缘，每一个元件是100%检测。根据EN 60335-1和EN 50106标准进行测试。请查看技术介绍。

介电强度: 1750V AC。

绝缘电阻: ≥10 兆欧姆。

操作温度:

在技术介绍里可以看到柔性硅胶加热器所达到的温度示例。如果没有正确地安装，它们呈现出可以达到硅胶加热器的温度。

连接电缆:

绝缘橡胶电源电缆，用于工业环境，3 × 1.5mm² (3 × AWG15)，长度3米，欧式插头。根据要求可提供UL插头。

选项:

- 客户设计形状，带或者不带孔
- 电源110/115V
- 带有两极工业插头的电源线+地线16A CEE (IEC60309)
- 表面安装温度限制器
- 表面安装温度传感器 (Pt100、NTC、热电偶)
- 接地网电线屏蔽层
- 在外表面硫化的硅胶泡沫绝缘层。

安全标准:

已设计的加热器符合EEC低电压指令(LVD) 2006/95/EC和EMC指令2004/108/EC。它们必须要根据所有当地适用的指令、代码和规定进行安装。

220/240V的主要配件编号，0.75W/cm² (4.8W/in²)，表面功率*

这些编号是不完整的。收到订单后，将发出完整的配件编号。这些加热器仅按订单生产。指定长度和宽度

温控器设置范围	1.6mm 厚 不带粘性的	2.5mm 厚 不带粘性的	3.2mm 厚 不带粘性的	1.6mm 厚 带粘性的	2.5mm 厚 带粘性的	3.2mm 厚 带粘性的
配件编号，带温度控制器，可调节高达 120°C (250°F)	9AGA8A----8--F30	9AGB8A----8--F30	9AGC8A----8--F30	9AGF8A----8--F30	9AGG8A----8--F30	9AGH8A----8--F30
配件编号，带温度控制器，可调节高达 200°C (390°F)	9AGA8B----8--F30	9AGB8B----8--F30	9AGC8B----8--F30	9AGF8B----8--F30	9AGG8B----8--F30	9AGH8B----8--F30

注意：在选择了硅橡胶加热器的长度和宽度之后，将会更新配件号码里面的符号“-”。

* - 关于表面负载0.2W/cm² (1.3W/in²)，在编号里，用2G代替8G或者用2L代替8L。

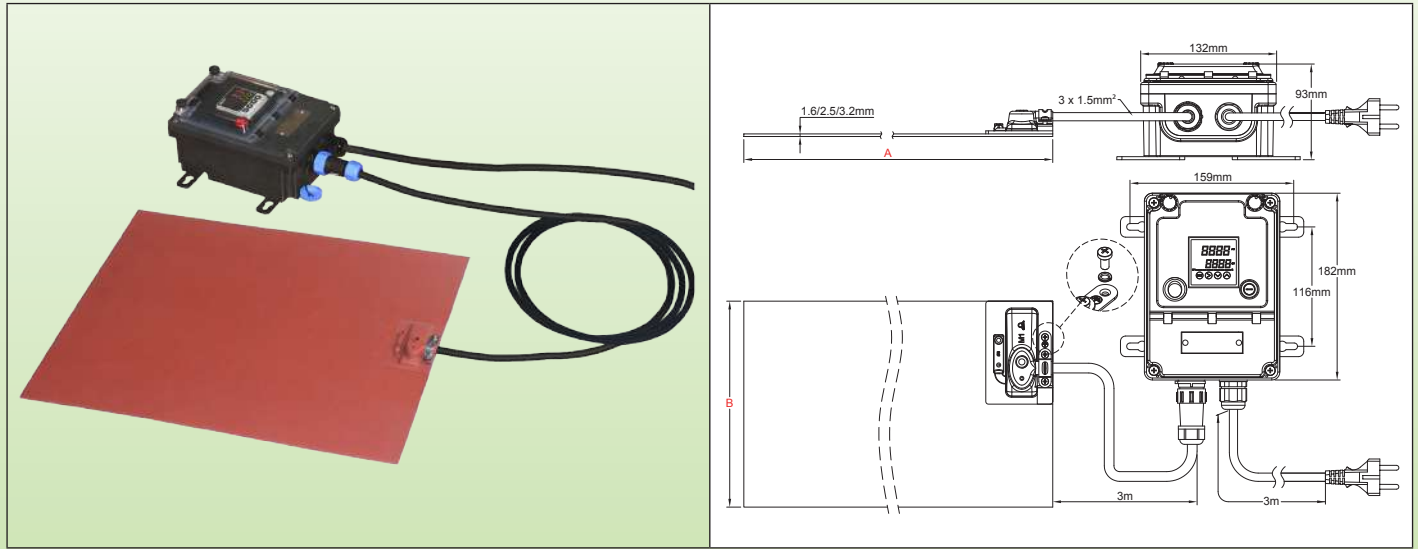
- 关于表面负载1W/cm² (6.5W/in²)，在编号里，用BG代替8G或者用BL代替8L。

**关于欧式插头代替UL插头，在配件编号里用E3代替F3。

由于我们的产品是不断地持续改进的，数据表上使用的图纸、描述、特性等只是作为引导而已，可以不经提前通知进行更改。



温度限制器	最高温度	安装	温度控制	硅胶厚度 (mm)	型号
可选择的	200°C	可选择的粘合面	电子温度控制，PID 动作	1.6 2.5 3.2	9AJ



主要特征

平的及柔性硅橡胶加热器是由加固玻璃纤维层压的硅橡胶板组成，通过在一个嵌入的特制成形的发热元件的两面进行加热和高压而硫化在一起。在不牺牲其柔韧性的情况下，加固的玻璃纤维硅橡胶使加热器尺寸稳定。

硅胶因其耐高温而被使用（永久的温度达到200°C/390°F），高导热系数(~7 10⁻⁴W/cm.K) 和良好的电绝缘性能(~12KV/mm)。

这个系列的特点是使用一个远程电子控制系统，带PID动作和自动调节参数，带有测量值和设定点的数字显示，通过防水连接器进行连接以便易于断开加热器，整个组装是IP65防护等级。这使得它适合大多数的工业应用。

这些加热器的其他基本的特征是：

- 不受振动或者挠曲所影响
- 轻量
- 符合UL94-VO (阻燃剂) 和ROHS
- 少烟和低毒
- 硅胶是无毒的、防潮和耐化学性
- 非常薄的外形。

主要应用

结合高的表面功率和灵活性，柔性硅胶发热元件对加热表面是一项简单的和经济的解决方案。由于它们与被加热的表面直接接触，所以它们是轻薄的，快速并均匀地加热。其结构是坚固的，并且在加热过程中，它们不会改变尺寸。它们能够安装在平的和圆柱形的表面。它们与表面的粘合可以通过硫化、室温硫化树脂(RTV)，或者通过一个压敏胶合剂(PSA)的应用来实现。

一些应用的典型例子:

高压灭菌器、监控摄像头、用于树脂聚合的模具加热器、家禽孵化器、柴油过滤器、除霜、提款机、实验室设备、回转仪、层合机、加热后视镜、动物饲养设备、影印机、食物加热盘、热压、电池加热器、液体罐，等等。

它们可以做成多种的形状，收纳断流器或者孔。它们能收纳温度传感器、温度限制器、热熔断器和温控器。

安装：使用者通过一个按压系统在表面制成，或者通过室温硫化硅胶树脂(RTV)的粘合，或通过粘合剂进行。

长度(尺寸A)：根据客户要求

宽度(尺寸B)：根据客户要求(最小100mm)

硅胶薄膜的最小粘合半径：3.2mm (0.125")

防护等级：IP65

最低的环境温度：-10°C (+15°F)

电压：220-240VAC。

功率公差：在20°C为±10%



温度控制：带双显示的控制器的，带有程序值和设定点，位于一个独立的防水外壳里，设计用于墙壁安装。通过带有一个5销的防水快速连接器的电缆连接到柔性硅橡胶加热器，便于加热器的连接和断开。它通过位于加热器外表面的一个硅胶套下方的一个探头来控制温度。

动作：带自动参数调节的PID，通过自动调谐功能进行操作。

传感器输入：Pt100

功率输出：固态继电器，最大16A 230V。

警报器：3A 230V继电器

显示：4位数字显示，可是°C或°F配置

电源：AC 220-230V 50-60Hz

精确度：±1°C (±2°F)或者0.3% ES±1位数字

自测：打开传感器电路

周围环境温度：-10 到 60°C，20 到 85%的相对湿度，不凝结

温度显示范围：可配置的

分辨率：0.1°

在设置这个温度控制器之前请阅读安装手册。

功率密度：

- 0.2W/cm² (1.3W/in²) 用于塑料材料
- 0.75W/cm² (4.8W/in²)，用于平常的应用
- 1W/cm² (6.5W/in²) 用于快速加热的应用

其他要求的数值

柔性硅胶薄膜的厚度：

- 1.6mm用于光的应用和小的表面
- 2.5mm用于常用的工业应用
- 3.2mm，用于需要强机械强度和加固绝缘的重型应用。

质量控制常规检测：对于连续性、电阻和绝缘，每一个元件是100%检测。根据EN 60335-1和EN 50106标准进行测试。请查看技术介绍。

介电强度：1750V AC。

绝缘电阻：≥10 兆欧姆。

操作温度：

在技术介绍里可以看到柔性硅橡胶加热器所达到的温度示例。如果没有正确地安装，它们呈现出可以达到硅胶加热器的温度。

连接电缆：

绝缘橡胶电源电缆，用于工业环境，3 × 1.5mm² (3 × AWG15)，长度3米，欧式插头。根据要求可提供UL插头。

选项：

- 客户设计形状，带或者不带孔
- 电源110/115V
- 带有两极工业插头的电源线+地线16A CEE (IEC60309)
- 表面安装温度限制器
- 表面安装温度传感器 (Pt100、NTC、热电偶)
- 接地网电线屏蔽层
- 在外表面硫化的硅胶泡沫绝缘层。

安全标准：

已设计的加热器符合EEC低电压指令(LVD) 2006/95/EC和EMC指令2004/108/EC。它们必须要根据所有当地适用的指令、代码和规定进行安装。

220/240V的主要配件编号，0.75W/cm² (4.8W/in²)，表面功率*

这些编号是不完整的。收到订单后，将发出完整的配件编号。这些加热器仅按订单生产。指定长度和宽度

温控器设置范围	1.6mm 厚 不带粘性的	2.5mm 厚 不带粘性的	3.2mm 厚 不带粘性的	1.6mm 厚 带粘性的	2.5mm 厚 带粘性的	3.2mm 厚 带粘性的
带温度控制器的配件编号，可调节高达 120°C (250°F)	9AGA8A----8-F30	9AGB8A----8-F30	9AGC8A----8-F30	9AGF8A----8-F30	9AGG8A----8-F30	9AGH8A----8-F30
带温度控制器的配件编号，可调节高达 200°C (390°F)	9AGA8B----8-F30	9AGB8B----8-F30	9AGC8B----8-F30	9AGF8B----8-F30	9AGG8B----8-F30	9AGH8B----8-F30

注意：在选择了硅橡胶加热器的长度和宽度之后，将会更新配件号码里面的符号“-”。

* - 关于表面负载0.2W/cm² (1.3W/in²)，在编号里，用2G代替8G或者用2L代替8L。

- 关于表面负载1W/cm² (6.5W/in²)，在编号里，用BG代替8G或者用BL代替8L。

** 关于欧式插头代替UL插头，在配件编号里用E3代替F3。

由于我们的产品是不断地持续改进的，数据表上使用的图纸、描述、特性等只是作为引导而已，可以不经提前通知进行更改。



由于我们的产品是不断地持续断改进的，数据表上使用的图纸、描述、特性等只是作为引导而已，可以不经提前通知进行更改。

粘合在铝板上的硅橡胶加热垫

更新日期：2025/02/10

联系我们

www.ultimheat.com

Cat25-2-7-1



针对本目录书章节所描述的所有工业的平的硅橡胶加热器的安全说明

- 在使用之前请阅读用户手册。
- 用一个 20mA 电感应差值的电路断路器来保护电源电路，其额定值必须要与其连接的型号相匹配。
- 该电源电路必须由一名合格的电工根据当地现行的标准来实施。
- 接地电路必须是兼容的并且是已连接的。
- 在不使用时，加热器必须要断开连接。
- 在安装或者拆装期间，加热器必须要断开连接。
- 当不使用时，加热器必须要存放在一个干燥的地方，并且保护其免受啮齿动物和其它动物咬坏。
- 连接铝板到一个接地导体。
- 不要切割或者在表面上冲压。
- 这些电气不适合永久的户外使用，根据其防护等级 (IP)，并且必须要防雨、防尘和防凝结。
- 不要在高于额定的安全温度操作。
- 硅胶加热器不适合长时间暴露于油中。
- 这铝板必须与表面很好地接触以进行加热，用于表面功率高于 $0.5\text{W}/\text{cm}^2$ 的所有应用。在两块板的表面之间使用热接触油脂。
- 这些装置不适合在易燃易爆的区域使用。

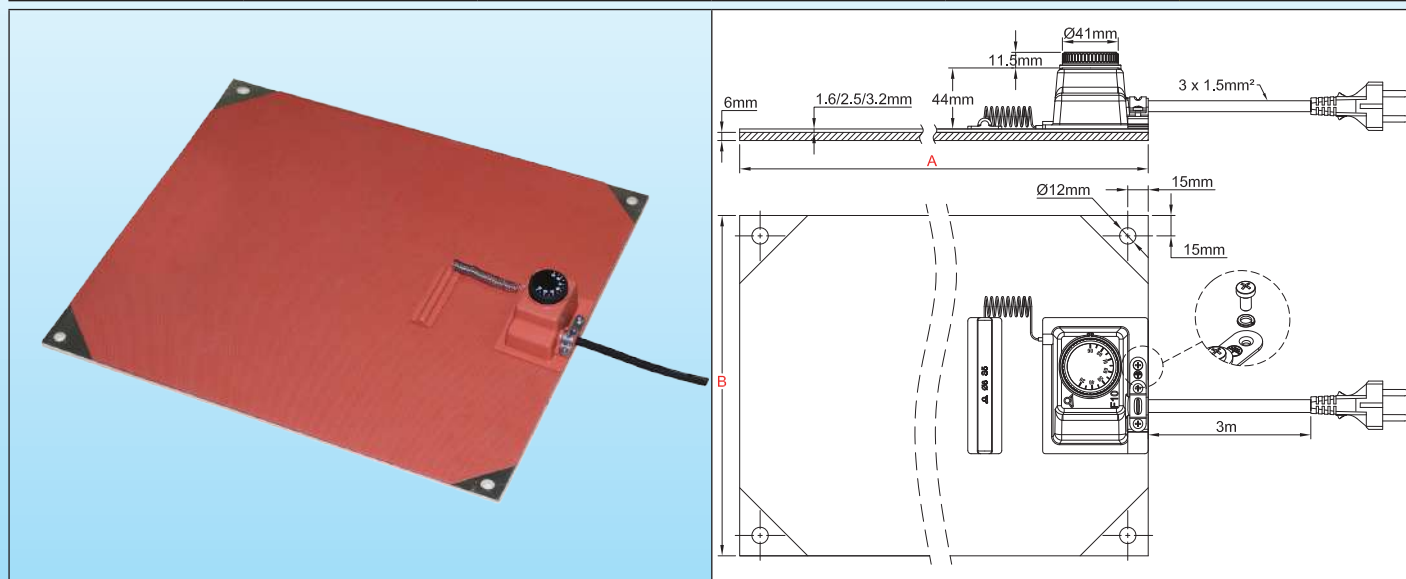
由于我们的产品是不断地持续改进的，数据表上使用的图纸、描述、特性等只是作为引导而已，可以不经提前通知进行更改。

NT3000SPH038A



在铝板上硫化的非柔性硅胶加热器，表面安装可调节温控器

温度限制器	最高温度	安装	温度控制	硅胶 + 铝厚度 (mm)	型号
可选择的	200°C	4 孔	表面安装温控器	2.5 + 6	9AK



主要特征

非柔性硅胶加热器由加固的玻璃纤维层压的硅橡胶板所组成，通过在一个嵌入的特制成形的发热线元件的两面进行加热和高压而硫化在一起。加固的玻璃纤维硅橡胶使加热器尺寸稳定。

在一块厚的铝板上对加热器进行紧密粘合，以允许增加功率表面负载，而在工业应用中，使得容易安装在平的表面上。

之所以使用硅胶，是因为其耐高温（永久的温度达到 200°C/390°F），高导热系数 (~7 10⁻⁴W/cm.K) 和良好的电绝缘性能 (~12KV/mm)。

这个系列的特点是将一个传统的温控器安装在加热部件的表面上，简洁并且是经济型的设计。

这些加热器的其他基本的特征是：

- 不受振动或者挠曲所影响
- 轻量
- 符合 UL94-VO (阻燃剂) 和 ROHS
- 少烟和低毒
- 硅胶是无毒的、防潮和耐化学性
- 非常薄的外形。

主要应用

在铝板上的硅胶发热元件是用于加热平表面的一个简单的和工业的解决方案。它们是坚固耐用的，易于安装，加热快且均匀。

一些应用的典型例子：

漏斗、电控柜的加热、食品行业的加热板、再加热罐体底部。

除了它们的温度控制系统之外，它们可以收纳温度传感器、温度限制器、热熔断器。

技术特征

安装：通过位于 4 个角的直径为 12mm 的 4 个孔进行安装，距离边缘 15mm

长度 (尺寸 A)：根据客户要求 (最小 300mm)

宽度 (尺寸 B)：根据客户要求 (最小 100mm)

防护等级：IP54

最低的环境温度：-10°C (+15°F)

电压：220-240VAC。

功率公差：在 20°C 为 ±10%



在铝板上硫化的非柔性硅胶加热器，表面安装可调节温控器

温度控制:

单极球管和毛细管温控器，从 20°C 到 110°C (+50~230°F) 或者从 50 到 200°C (120-390°F) 可调节。额定值 16A 230V。

功率密度:

- 0.2W/cm² (1.3W/in²) 用于塑料的材料
 - 0.75W/cm² (4.8W/in²), 用于平常的应用
 - 1W/cm² (6.5W/in²) 用于快速加热的应用
 - 1.4W/cm² (9.1W/in²) 用于巨大功率的应用
- 其他要求的数值

柔性硅胶箔的厚度: 2.5mm

铝板的厚度: 6mm (按要求可提供其他的数值)

质量控制常规检测:

每个元件均经过 100% 连贯性的、电阻和绝缘测试。根据 EN 60335-1 和 EN 50106 标准进行测试。请查阅技术介绍。

介电强度: 1750V AC。

绝缘电阻: ≥10 兆欧姆。

操作温度:

在技术介绍里可以看到这些加热器所达到的温度示例。如果没有正确地安装，它们将呈现出它们可以达到的温度。

连接电缆:

绝缘橡胶电源电缆，用于工业环境，3 × 1.5mm² (3×AWG15) 长 3m，欧式插头，按要求可提供 UL 插头

选项:

- 电源 110/115V
- 带有工业插头两极的电源线 + 地线 16A CEE (IEC60309)
- 表面安装温度限制器
- 表面安装温度传感器 (Pt100、NTC、热电偶)
- 接地网电线屏蔽层
- 在外表面硫化的硅胶泡棉绝缘层。

安全标准:

已设计的加热器符合 EEC 低电压指令 (LVD) 2006/95/EC 和 EMC 指令 2004/108/EC。它们必须要根据所有当地适用的指令、代码和规定进行安装。

220/240V 的主要配件编号

温控器设置范围	W/cm ² (W/in ²)	300×350mm	功率 (瓦特, 230V)	350×400mm	功率 (瓦特, 230V)	400×450mm	功率 (瓦特, 230V)	500×600mm	功率 (瓦特, 230V)
20~110°C** (+50~230°F)	0.2 (1.3)	9AKB2GAB6A814F30	140	9AKB2GBC6A820F30	200	9AKB2GCD6A828F30	280	9AKB2GEG6A850F30	500
	0.75 (4.8)	9AKB8GAB6A832F30	320	9AKB8GBC6A845F30	450	9AKB8GCD6A862F30	620	9AKB8GEG6A8--F30	1100
	1 (6.5)	9AKBBGAB6A870F30	700	9AKBBGBC6A8A0F30	1000	9AKBBGCD6A8A4F30	1400	9AKBBGEG6A8B5F30	2500
	1.4 (9.1)	9AKBFGAB6A8A0F30	1000	9AKBFGBC6A8A4F30	1400	9AKBFGCD6A8A9F30	1900	9AKBFGEG6A8C5F30	3500
50 ~ 200°C** (120~390°F)	0.2 (1.3)	9AKB2LAB6A814F30	140	9AKB2LBC6A820F30	200	9AKB2LCD6A828F30	280	9AKB2LEG6A850F30	500
	0.75 (4.8)	9AKB8LAB6A832F30	320	9AKB8LBC6A845F30	450	9AKB8LCD6A862F30	620	9AKB8LEG6A8A1F30	1100
	1 (6.5)	9AKBBLAB6A870F30	700	9AKBBLBC6A8A0F30	1000	9AKBBLCD6A8A4F30	1400	9AKBBLEG6A8B5F30	2500
	1.4 (9.1)	9AKBFLAB6A8A0F30	1000	9AKBFLBC6A8A4F30	1400	9AKBFLCD6A8A9F30	1900	9AKBFLEG6A8C5F30	3500

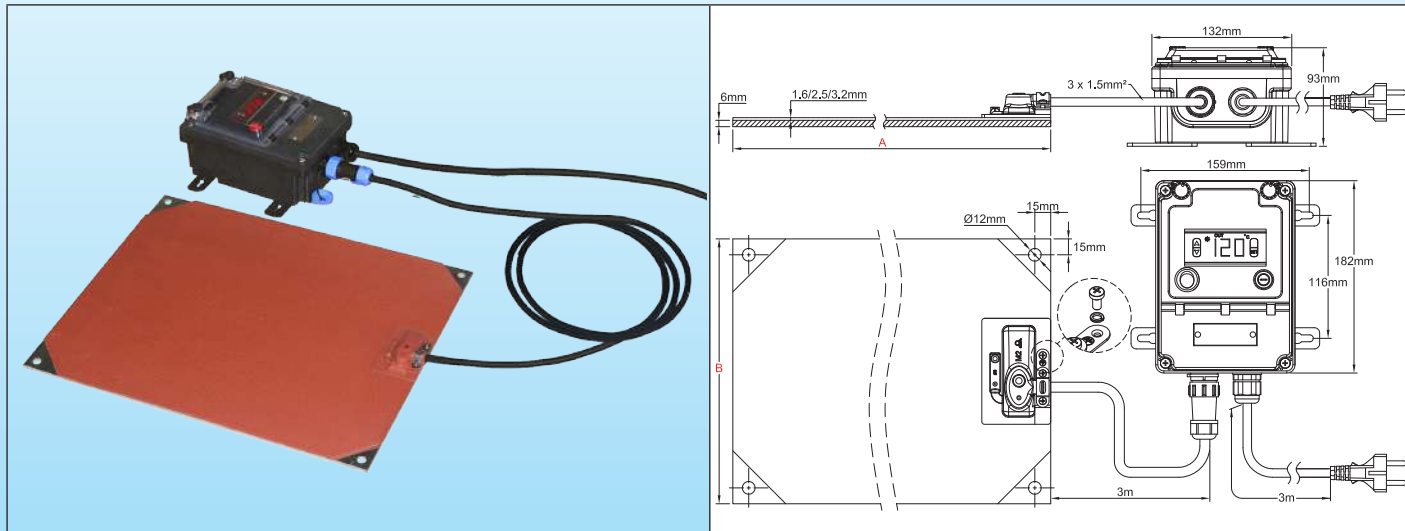
* 关于用欧式插头代替 UL 插头，在配件编号里用 E3 代替 F3。

** 关于 °F 代替 °C 旋钮印刷，在编号里用 F 代替 G，或者用 K 代替 L。

由于我们的产品是不断地持续改进的，数据表上使用的图纸、描述、特性等只是作为引导而已，可以不经提前通知进行更改。



温度限制器	最高温度	安装	温度控制	硅胶 + 铝厚度 (mm)	型号
可选择的	200°C	4 孔	电子温度控制器，打开 - 关闭动作	2.5 + 6	9AL



主要特征

非柔性硅胶加热器由加固的玻璃纤维层压的硅橡胶板所组成，通过在一个嵌入的特制成形的发热线元件的两面进行加热和高压而硫化在一起。加固的玻璃纤维硅橡胶使加热器尺寸稳定。

在一块厚的铝板上对加热器进行紧密粘合，以允许增加功率表面负载，而在工业应用中，使得容易安装在平的表面上。

之所以使用硅胶，是因为其耐高温（永久的温度达到 200°C/390°F），高导热系数 (~7 10⁻⁴W/cm.K) 和良好的电绝缘性能 (~12KV/mm)。

这个系列的特点是使用一个遥控的电子系统，打开 - 关闭动作，易于使用，带测量数值的数字显示，通过防水连接器进行连接，易于断开加热器的连接，而 IP65 的防护等级是对于整个组装而言的。这允许它用于大多数的工业应用。

这些加热器的其他基本的特征是：

- 不受振动或者挠曲所影响
- 轻量
- 符合 UL94-VO (阻燃剂) 和 ROHS
- 少烟和低毒
- 硅胶是无毒的、防潮和耐化学性

主要应用

在铝板上的硅胶发热元件是用于加热平表面的一个简单的和工业的解决方案。它们是坚固耐用的，易于安装，加热快且均匀。

一些应用的典型例子：

漏斗、电控柜的加热、食品行业的加热板、再加热罐体底部。

除了它们的温度控制系统之外，它们还可以收纳温度传感器、温度限制器、热熔断路器。

技术特征

安装：通过位于 4 个角的直径为 12mm 的 4 个孔进行安装，距离边缘 15mm

长度 (尺寸 A)：根据客户要求 (最小 300mm)

宽度 (尺寸 B)：根据客户要求 (最小 100mm)

防护等级：IP65

最低的环境温度：-10°C (+15°F)

电压：220-240VAC。

功率公差：在 20°C 为 ±10%



温度控制:

通过带数字显示的电子控制器进行控制，打开 - 关闭动作，设定点调节范围达 120°C (NTC 传感器)，或 200°C (Pt100 传感器)，继电器输出，位于一个独立的防水外壳里，设计用于墙式安装。通过一根配备有 5 个销的防水快速连接器的电缆连接到柔性硅橡胶加热器，便于连接和断开加热器的连接。它通过一个位于加热器外表面上的硅胶套下面的探头进行温度控制。

最大的额定值: 16A 230V (3600W)。

功率密度:

- 0.2W/cm² (1.3W/in²) 用于塑料的材料
- 0.75W/cm² (4.8W/in²)，用于平常的应用
- 1W/cm² (6.5W/in²) 用于快速加热的应用
- 1.4W/cm² (9.1W/in²) 用于巨大功率的应用

其他要求的数值

柔性硅胶箔的厚度: 2.5mm

铝板的厚度: 6mm (按要求可提供其他的数值)

质量控制常规检测: 每个元件均经过 100% 连贯性的、电阻和绝缘测试。根据 EN 60335-1 和 EN 50106 标准进行测试。请查阅技术介绍。

介电强度: 1750V AC。

绝缘电阻: ≥10 兆欧姆。

操作温度:

在技术介绍里可以看到这些加热器所达到的温度示例。如果没有正确地安装，它们会呈现出它们可以达到的温度。

连接电缆:

绝缘橡胶电源电缆，用于工业环境，3 × 1.5mm² (3×AWG15) 长度 3m，欧式插头，按要求可提供 UL

插头

选项:

- 电源 110/115V
- 带有工业插头两极的电源线 + 地线 16A CEE (IEC60309)
- 表面安装温度限制器
- 接地网电线屏蔽层
- 在外表面硫化的硅胶泡棉绝缘层。

安全标准:

已设计的加热器符合 EEC 低电压指令 (LVD) 2006/95/EC 和 EMC 指令 2004/108/EC。它们必须要根据所有当地适用的指令、代码和规定进行安装。

220/240V 的主要配件编号

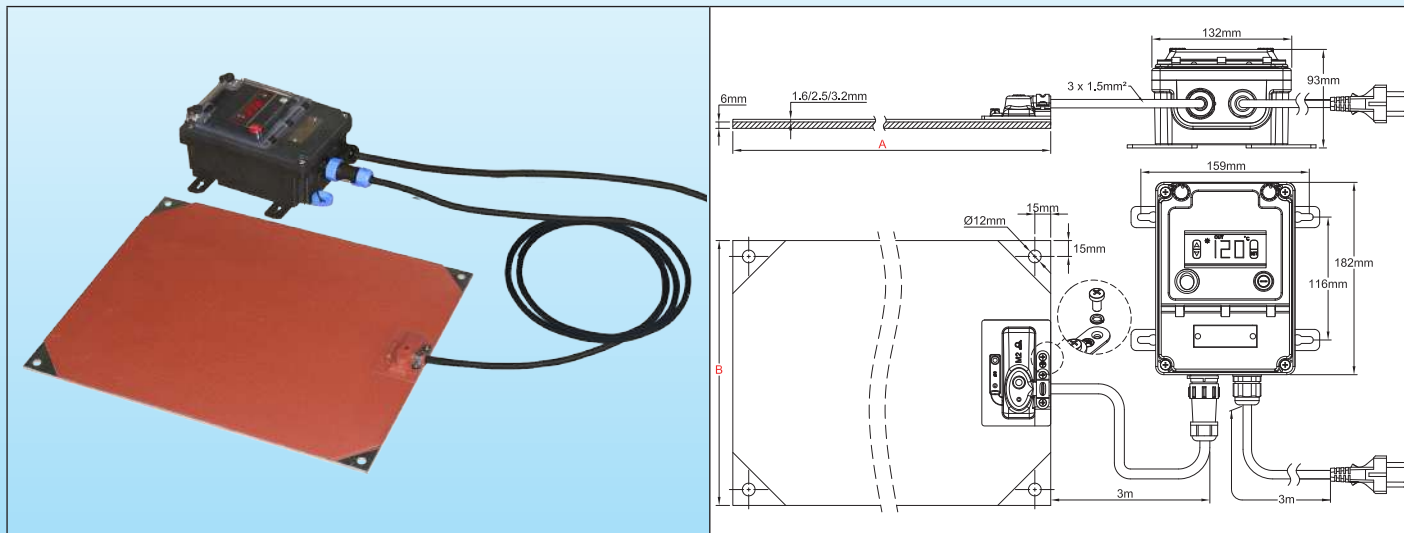
温度设定范围	W/cm ² (W/in ²)	300×350mm	功率 (瓦特, 230V)	350×400mm	功率 (瓦特, 230V)	400× 450mm	功率 (瓦特, 230V)	500×600mm	功率 (瓦特, 230V)
带温度控制器可调节达 120°C (250°F) 的配件编号	0.2 (1.3)	9ALB2AAB6A814F30	140	9ALB2ABC6A820F30	200	9ALB2ACD6A828F30	280	9ALB2AEA6A850F30	500
	0.75 (4.8)	9ALB8AAB6A832F30	320	9ALB8ABC6A845F30	450	9ALB8ACD6A862F30	620	9ALB8AEA6A8--F30	1100
	1 (6.5)	9ALBBAA6A870F30	700	9ALBBABC6A8A0F30	1000	9ALBBACD6A8A4F30	1400	9ALBBAEA6A8B5F30	2500
	1.4 (9.1)	9ALBFAAB6A8A0F30	1000	9ALBFABC6A8A4F30	1400	9ALBFACD6A8A9F30	1900	9ALBFAEA6A8C5F30	3500
带温度控制器可调节达 200°C (390°F) 的配件编号	0.2 (1.3)	9ALB2BAB6A814F30	140	9ALB2BBC6A820F30	200	9ALB2BCD6A828F30	280	9ALB2BEG6A850F30	500
	0.75 (4.8)	9ALB8BAB6A832F30	320	9ALB8BBC6A845F30	450	9ALB8BCD6A862F30	620	9ALB8BEG6A8A1F30	1100
	1 (6.5)	9ALBBBAB6A870F30	700	9ALBBBBC6A8A0F30	1000	9ALBBBCD6A8A4F30	1400	9ALBBBEG6A8B5F30	2500
	1.4 (9.1)	9ALBBLAB6A8A0F30	1000	9ALBBLBC6A8A4F30	1400	9ALBBLCD6A8A9F30	1900	9ALBBLEG6A8C5F30	3500

* 关于用 UL 插头代替欧式插头的，在配件编号中用 E3 代替 F3。

由于我们的产品是不断地持续改进的，数据表上使用的图纸、描述、特性等只是作为引导而已，可以不经提前通知进行更改。



温度限制器	最高温度	安装	温度控制	硅胶 + 铝厚度 (mm)	型号
可选择的	200°C	4 孔	电子温度控制，PID 动作	2.5 + 6	9AM



主要特征

非柔性硅胶橡胶加热器由加固的玻璃纤维层压的硅胶板所组成，通过在一个嵌入的特制成形的发热线元件的两面进行加热和高压而硫化在一起。加固的玻璃纤维硅胶橡胶使加热器尺寸稳定。

在一块厚的铝板上对加热器进行紧密粘合，以允许增加功率表面负载，而在工业应用中，使得容易安装在平的表面上。

之所以使用硅胶，是因为其耐高温（永久的温度达到 200°C/390°F），高导热系数 (~7 10⁻⁴W/cm.K) 和良好的电绝缘性能 (~12KV/mm)。

这个系列的特点是使用一个遥控的电子系统，带 PID 动作和参数的自动调节，带测量数值的数字显示和设定点的数值显示，通过防水连接器进行连接，易于断开加热器的连接，而 IP65 的防护等级是对于整个组装而言的。这允许它用于大多数的工业应用。

这些加热器的其他基本的特征是：

- 不受振动或者挠曲所影响
- 轻量
- 符合 UL94-VO (阻燃剂) 和 ROHS
- 少烟和低毒
- 硅胶是无毒的、防潮和耐化学性

主要应用

在铝板上的硅胶发热元件是用于加热平表面的一个简单的和工业的解决方案。它们是坚固耐用的，易于安装，加热快且均匀。

一些应用的典型例子：

漏斗、电控柜的加热、食品行业的加热板、再加热罐体底部。
除了它们的温度控制系统之外，它们还可以收纳温度传感器、温度限制器、热熔断路器。

技术特征

安装：通过位于 4 个角的直径为 12mm 的 4 个孔进行安装，距离边缘 15mm

长度 (尺寸 A)：根据客户要求 (最小 300mm)

宽度 (尺寸 B)：根据客户要求 (最小 100mm)

防护等级：IP65

最低的环境温度：-10°C (+15°F)

电压：220-240VAC。

功率公差：在 20°C 为 ±10%

在铝板上硫化的非柔性硅胶加热器，带远程电子温度控制，双显示，PID 动作



温度控制：带双显示、程序数值和设定点的控制器，位于一个独立的防水外壳里，设计用于墙式安装。通过一根配备有5个销的防水快速连接器的电缆连接到柔性硅橡胶加热器，便于连接和断开加热器的连接。它通过一个位于加热器外表面上的硅胶套下面的探头进行温度控制。

动作：带通过自动调谐功能进行参数调节的PID。

传感器输入：Pt100

功率输出：固态继电器，最大16A 230V。

报警：3A 230V 继电器

显示：°C 或 °F 可配置的4位数字显示

电源：AC 220-230V 50-60Hz。

精确度：±1°C (±2°F) 或 0.3% ES± 一位数

自测试：打开传感器电路。

环境温度：-10 至 60°C，20 至 85% 的相对湿度，不凝结。

温度显示范围：可配置的

分辨率：0.1°

在设定此温度控制器之前，请先阅读操作手册。

功率密度：

- 0.2W/cm² (1.3W/in²) 用于塑料的材料

- 0.75W/cm² (4.8W/in²)，用于平常的应用

- 1W/cm² (6.5W/in²) 用于快速加热的应用

- 1.4W/cm² (9.1W/in²) 用于巨大功率的应用

其他要求的数值

柔性硅胶箔的厚度：2.5mm

铝板的厚度：6mm (按要求可提供其他的数值)

质量控制常规检测：每个元件均经过100%连贯性的、电阻和绝缘测试。根据EN 60335-1和EN 50106标准进行测试。请查阅技术介绍。

介电强度：1750V AC。

绝缘电阻：≥10兆欧姆。

操作温度：

在技术介绍里可以看到这些加热器所达到的温度示例。如果没有正确地安装，它们会呈现出它们可以达到的温度。

连接电缆：

绝缘橡胶电源电缆，用于工业环境，3×1.5mm² (3×AWG15) 长度3m，欧式插头，按要求可提供UL插头

选项：

- 电源110/115V

- 带有工业插头两极的电源线+地线16A CEE (IEC60309)

- 表面安装温度限制器

- 接地网电线屏蔽层

- 在外表面硫化的硅胶泡棉绝缘层。

安全标准：

已设计的加热器符合EEC低电压指令(LVD) 2006/95/EC和EMC指令2004/108/EC。它们必须要根据所有当地适用的指令、代码和规定进行安装。

220/240V 主要配件编号

W/cm ² (W/in ²)	300×350mm	功率 (瓦特, 230V)	350×400mm	功率 (瓦特, 230V)	400×450mm	功率 (瓦特, 230V)	500×600mm	功率 (瓦特, 230V)
0.2 (1.3)	9AMB2CAB6A814F30	140	9AMB2CBC6A820F30	200	9AMB2CCD6A828F30	280	9AMB2CEG6A850F30	500
0.75 (4.8)	9AMB8CB6A832F30	320	9AMB8CBC6A845F30	450	9AMB8CCD6A862F30	620	9AMB8CEG6A8A1F30	1100
1 (6.5)	9AMBBCAB6A870F30	700	9AMBBCBC6A8A0F30	1000	9AMBBCCD6A8A4F30	1400	9AMBBCEG6A8B5F30	2500
1.4 (9.1)	9AMBCCB6A8A0F30	1000	9AMBCCBC6A8A4F30	1400	9AMBCCCD6A8A9F30	1900	9AMBCCEG6A8C5F30	3500

* 关于用UL插头代替欧式插头的，在配件编号中用E3代替F3。



由于我们的产品是不断地持续断改进的，数据表上使用的图纸、描述、特性等只是作为引导而已，可以不经提前通知进行更改。

温度控制器和限制器 温度传感器 遥控用的电子温度控制盒 打开 - 关闭或PID动作

更新日期: 2025/02/10

联系我们

www.ultimheat.com

Cat25-2-8-1



由于我们的产品是不断地持续改进的，数据表上使用的图纸、描述、特性等只是作为引导而已，可以不经提前通知进行更改。


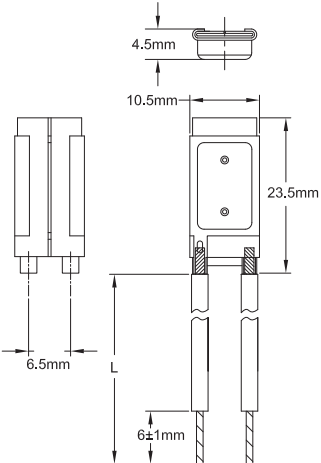

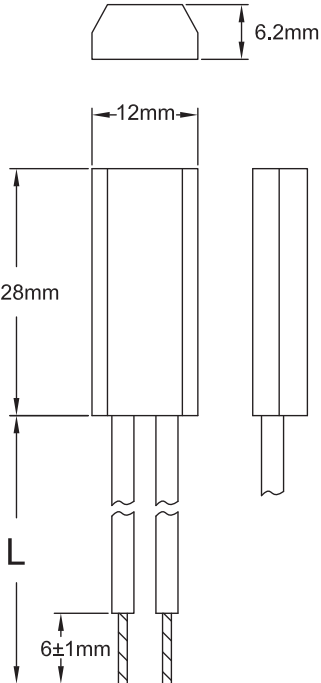
固定设置的温度限制器

(使用在硅胶发热元件的型号的选择)




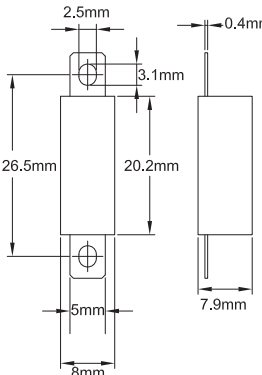

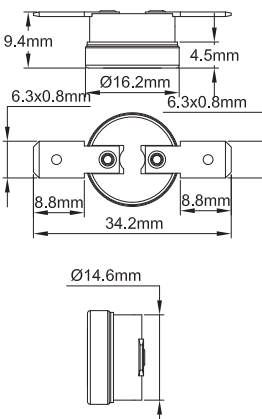

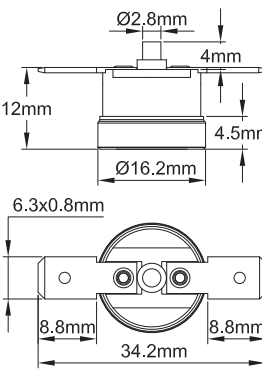
由于我们的产品是不断地持续改进的，数据表上使用的图纸、描述、特性等只是作为引导而已，可以不经提前通知进行更改。

温度范围	电气额定值	触点类型	温度感应装置	温度设置	型号
50- 200°C (120- 390°F)	达到 15A	快动作	双金属	固定设置	UJA, 4A, 4903 4R05, 4T

图片	图纸	内容描述	编号
		<p>结构: 电流交叉越过的双金属。穿过双金属的电流通过焦耳效应导致其升温。校准温度必须考虑这个加热。</p> <p>外壳: 11.7 × 4.1 × 23.6mm，主体是带电的</p> <p>额定电功率: 5A 120 VAC, 4A 240 VAC, 100000次(UL)和22A 120V, 13A 250V, 10000次(VDE)</p> <p>校正范围: 50°C 到 160°C。公差+/- 5°C和 +/- 7°C</p> <p>触点动作: 快动作，瞬间打开和闭合触点，适合于120和240V应用</p> <p>差值: 触点打开和闭合之间的差值可以规定在2和40°C之间。</p> <p>校准: 固定设置，工厂制造，不可以被用户修改。</p> <p>端子: 可与工厂设置的电线一起提供</p> <p>配件编号: 订购产品时，发出完整的配件编号和技术数据单</p> <p>与之兼容的有: 9BFL1硅胶保护套，可以被硫化或者粘合。(请查看硅胶套的技术页)。</p>	UJA
		<p>结构: 电流交叉越过的双金属。穿过双金属的电流通过焦耳效应导致其升温。校准温度必须考虑这个加热。</p> <p>外壳: 28 × 12 × 6.2mm，PPS主体是防水的并且是电绝缘的。</p> <p>额定电功率: 9A 250V, 10000次</p> <p>校正范围: 50°C 到 150°C，公差 +/- 5°C 和 +/- 7°C</p> <p>触点动作: 快动作，瞬间的打开和闭合触点。</p> <p>差值: 7±4°C (16±9°F)</p> <p>校准: 固定设置，工厂制造，不可以被用户修改。</p> <p>端子: XLPE绝缘AWG20电线，长度根据订单要求制作。</p> <p>配件编号: 订购产品时，提供完整的配件编号和技术数据单</p> <p>与之兼容的有: 这些防水的限制器可以直接粘在硅胶加热器上或者被放在一个9BFL5硅胶保护套上，可以被硫化或者粘合(请看关于硅胶套的技术页)。</p>	4A

固定设置的温度限制器 (使用在硅胶发热元件的型号的选择)



图片	图纸	内容描述	编号
		<p>结构: 电流不交叉越过双金属。穿过温控器的电流不能改变它的打开温度。</p> <p>外壳: 20.2 × 5 × 5.9mm, PPS材料(不防水的)</p> <p>传感元件: 双金属碟状件, 快动作触点</p> <p>设定点: 工厂设置, 60°C 到 +160°C (140 到 320°F)。用户不能调节。标准的公差从±4°C到±6°C (±9°F到16°F), 根据型号而定。</p> <p>连接: 通过焊接端子进行连接</p> <p>差值: 7 ±4°C (16 ±9°F)</p> <p>安装: 没有法兰或者支架</p> <p>电气额定值: 在240V为10A (电阻性的, 交流电)</p> <p>配件编号: 这些产品仅根据订单制造。(有最少起订量要求)。订购产品后, 提供完整的配件编号和技术数据单</p> <p>与之兼容的有: 9BFL6硅胶套, 可以被硫化或者粘合。(请看关于硅胶套的技术页)</p>	4T
		<p>结构: 电流不交叉越过的双金属。通过温控器的电流不能改变它的打开温度</p> <p>主体: 酚醛树脂 (陶瓷主体高于150°C)</p> <p>传感元件: 双金属碟状件, 快动作触点</p> <p>设定点: 工厂设置从-15到+150°C (5到302°F) 带酚醛树脂主体, 而150到200°C (302到392°F) 带陶瓷主体。用户不能调节。标准的公差从±4°C到±6°C (±9°F到14°F), 根据型号而定。</p> <p>连接: 6.3调节片或者焊接端子</p> <p>差值: 工厂设置。标准值从5°C到25°C, (9°F到50°F)</p> <p>支架: 没有支架</p> <p>电气额定值: 在125VAC的是15A, 在240 VAC的是10A, 100,000次 (电阻性负载)</p> <p>配件编号: 这些产品仅根据订单制造。(有最少起订量要求)。订购产品后, 提供完整的配件编号和技术数据单。</p> <p>与之兼容的有: 9BFL2; 9BFL3; 9BFP1; 9BFV1; 9BFV2; 9BFV3, 硅胶套, 可以被硫化或者粘合。(请看关于硅胶套的技术页)</p>	4903
		<p>结构: 电流没交叉越过的双金属。穿过温控器的电流不能改变它的打开温度</p> <p>主体: 酚醛树脂 (陶瓷主体高于150°C)</p> <p>传感元件: 双金属碟型件, 快动作触点</p> <p>设定点: 工厂设置从-15到+150°C (5到302°F) 带酚醛树脂主体, 而150到200°C (302到392°F) 带陶瓷主体。用户不能调节。标准的公差从±4°C到±6°C (±9°F到14°F), 根据型号而定。</p> <p>连接: 6.3调节片或者焊接端子</p> <p>差值: 手动复位</p> <p>支架: 没有支架</p> <p>电气额定值: 在125VAC的是15A, 在240 VAC的是10A, 100,000次(电阻性负载)</p> <p>配件编号: 这些产品仅根据订单制造。(有最少起订量要求)。订购产品后, 提供完整的配件编号和技术数据单。</p> <p>与之兼容的有: 9BFL4硅胶套, 可以硫化或者粘合。(请看关于硅胶套的技术页)</p>	4R05

由于我们的产品是不断地持续改进的, 数据表上使用的图纸、描述、特性等只是作为引导而已, 可以不经提前通知进行更改。

注意: 这些温度限制器不是由 Ultimheat 生产, 所提供的信息是来自我们供应商的。

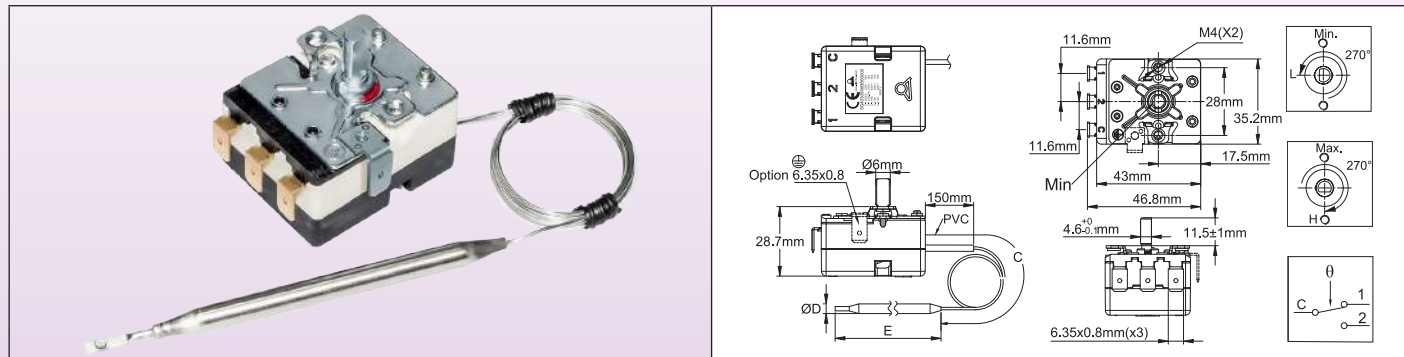


单极球管和毛细管表面温度控制温控器，带可调节的设定点

(可使用在硅胶发热元件的型号的选择)



温度范围	电气额定值	触点类型	温度感应装置	温度设置	型号
-50~500°C (-58-390°F)	20A 250V 16A 400V	快动作单极 触点	液体膨胀	客户可调节设 置点	8G



技术参数

外壳尺寸: 43×35×29mm (不带端子)。

球管和毛细管: 不锈钢，在毛细管上带150mm长的聚氯乙烯套管。毛细管的最小弯曲半径是5mm。对于温度范围高于400°C (750°F) 的无毛细管套管。

温度感应元件: 油填充球管和毛细管。

注意: 温度范围高于400°C (750°F) 的是填充钾钠共晶。以防球管或毛细管的破裂，这种液体可以在室温在有水或湿气的情况下自燃。

端子: 6.35×0.8快速连接端子，90°弯曲。根据要求也可用直的端子或带M4螺丝的端子。(有最低起订量要求)。端子的位置及直线式排列，允许使用一个带平的或弯曲端子的连接器。

调节: 直径6mm的轴带4.5mm平的，长度11.5mm。可根据要求供应其他的长度、螺丝刀调节或固定设置。

安装: 前支架带2×M4螺纹，28mm距离。

接地: 在安装支架上的M4螺纹。

触点: 单刀双掷。

电气额定值，电阻性负载:

- 温度上升触点打开 (C-1) :

20A 250V 50-60Hz: >50,000次;

16A 250V 50-60Hz: ≥100,000次;

16A 400V 50-60Hz: ≥50,000次。

- 温度上升触点闭合 (C-2) :

6A 250V 50-60Hz: >100,000次; 2A 400V 50-60Hz: >100,000次。

电气额定值，电感性负载: 温度上升触点打开 (C-1) :

3A 250V 50-60Hz: >50,000次; 2.6A 250V 50-60Hz: >100,000次。

主要编号

编号	温度范围°C (°F)	毛细管长度 (C, mm)	球管直径 (D, mm)	球管长度 (E, mm)	差值 °C (°F)	球管上的最高温度°C (°F)
8GB-35035AO60001	-35+35°C (-31+95°F)	1500	6	120±5	1.6±1°C (2.9±1.8°F)	60°C (140°F)
8GB-35035AA60001	-35+35°C (-31+95°F)	250	6	120±5	1.6±1°C (2.9±1.8°F)	60°C (140°F)
8GB-10040AO60001	-10+40°C (14-104°F)	1500	6	107±5	1.5±1°C (2.7±1.8°F)	70°C (158°F)
8GB-10040AA60001	-10+40°C (14-104°F)	250	6	107±5	1.5±1°C (2.7±1.8°F)	70°C (158°F)
8GB004040AQ30001	4-40°C (39.2-104°F)	250	螺旋式, 直径30mm盘绕	55±10	1±0.5°C (1.8±0.9°F)	70°C (158°F)
8GB004040AA80001	4-40°C (39.2-104°F)	250	8	85±5	1±0.5°C (1.8±0.9°F)	70°C (158°F)
8GB004040AO60001	4-40°C (39.2-104°F)	1500	6	120±5	1±0.5°C (1.8±0.9°F)	70°C (158°F)
8GB004040AA60001	4-40°C (39.2-104°F)	250	6	120±5	1±0.5°C (1.8±0.9°F)	70°C (158°F)
8GB000060AO60001	0-60°C (32-140°F)	1500	6	86±5	2.5±1°C (4.5±1.8°F)	80°C (176°F)
8GB000060AA80001	0-60°C (32-140°F)	250	8	63±5	2.5±1°C (4.5±1.8°F)	80°C (176°F)
8GB000090AO60001	0-90°C (32-194°F)	1500	6	98±5	2.5±1°C (4.5±1.8°F)	120°C (248°F)
8GB030090AO60001	30-90°C (86-194°F)	1500	6	98±5	2.5±1°C (4.5±1.8°F)	120°C (248°F)
8GB030090AA80001	30-90°C (86-194°F)	250	8	63±5	2.5±1°C (4.5±1.8°F)	120°C (248°F)
8GB030110AO60001	30-110°C (86-230°F)	1500	6	86±5	2.5±1°C (4.5±1.8°F)	140°C (284°F)
8GB030110AA80001	30-110°C (86-230°F)	250	8	55±5	2.5±1°C (4.5±1.8°F)	140°C (284°F)
8GB050200AO60001	50-200°C (122-392°F)	1500	6	65±5	4±2°C (7.2±3.6°F)	230°C (446°F)
8GB050300AO30001	50-300°C (122-572°F)	1500	3	145±5	10°C±2°C (18±3.6°F)	330°C (626°F)
8GB100400AO30001	100-400°C (212-752°F)	1500	3	93±5	10°C±2°C (18±3.6°F)	430°C (806°F)
8GB100500AE40000	100-500°C (212-932°F)	500	4	235±5	10°C±2°C (18±3.6°F)	550°C (1022°F)
8GB100500AG40000	100-500°C (212-932°F)	750	4	235±5	10°C±2°C (18±3.6°F)	550°C (1022°F)
8GB100500AN40000	100-500°C (212-932°F)	1400	4	235±5	10°C±2°C (18±3.6°F)	550°C (1022°F)

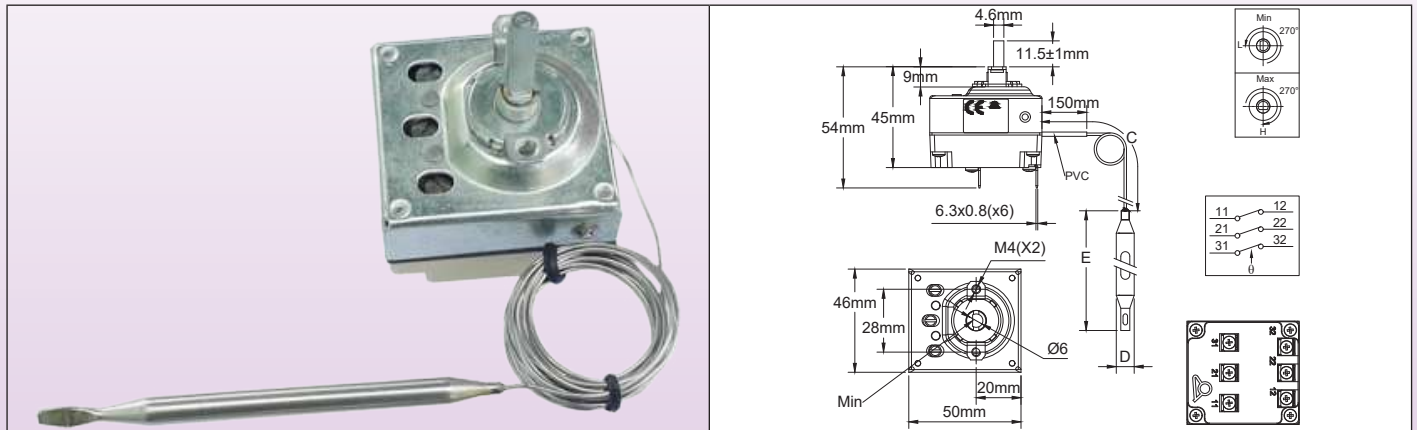
根据要求可选择其他的温度范围。

3 极球管和毛细管表面温度控制温控器，带可调节设定点

(可使用在硅胶发热元件的型号选择)



温度范围	电气额定值	触点类型	温度感应装置	温度设置	型号
50- 200°C (120- 390°F)	3×16A 250V	快动作3极触点	液体膨胀	客户可调节设定点	8C



技术参数

外壳尺寸: 46×50×45mm (不带端子)。

球管及毛细管: 不锈钢, 毛细管长度250mm或1500mm, 在毛细管上150mm的PVC套管。毛细管最小弯曲半径5mm, 毛细管最小弯曲半径5mm。

感温元件: 液体填充的球管和毛细管。

端子: 6.35×0.8快接端子。同样可按要求提供M4螺丝。

调节: 直径6mm的轴, 带4.6mm是平的, (其他的长度或固定设置可按要求提供)。

安装: 前支架带2×M4螺纹, 28mm的距离。

额定值: 3×16A (4) 250VAC, 10A 400VAC。

触点: 3个单掷触点, 快动作触点, 可按要求提供三刀双掷。

主要编号

编号	温度范围 (°C/°F)	毛细管长度 (mm)	球管直径 (mm)	球管长度 (mm)	差值 (°C/°F)	球管的最高温度 (°C/°F)
8CB-35035AO60001	-35+35°C/-30+95°F	1500	6	95	4±2°C/7±3.6°F	50°C/122°F
8CB-35035AA60001	-35+35°C/-30+95°F	250	6	95	4±2°C/7±3.6°F	50°C/122°F
8CB004040AO60001	4-40°C/40-105°F	1500	6	160	4±2°C/7±3.6°F	50°C/122°F
8CB004040AA60001	4-40°C/40-105°F	250	6	160	4±2°C/7±3.6°F	50°C/122°F
8CB030090AO60001	30-90°C/85-195°F	1500	6	86	6±3°C/10.8±5.4°F	110°C/230°F
8CB030110AO60001	30-110°C/85-230°F	1500	6	70	6±3°C/10.8±5.4°F	130°C/266°F
8CB050200AO60001	50-200°C/120-390°F	1500	6	57	13±4°C/23.4±7.2°F	220°C/428°F
8CB050300AO30001	50-300°C/20-570°F	1500	3	165	15±5°C/27±9°F	320°C/608°F

°C印刷

-35+35°C	4-40°C	30-90°C	30-110°C	50-200°C	50-300°C
66MZ006-350352FW	66MZ0060040402FW	66MZ0060300901FW	66MZ0060301101FW	66MZ0060502001FW	66MZ0060503001FW

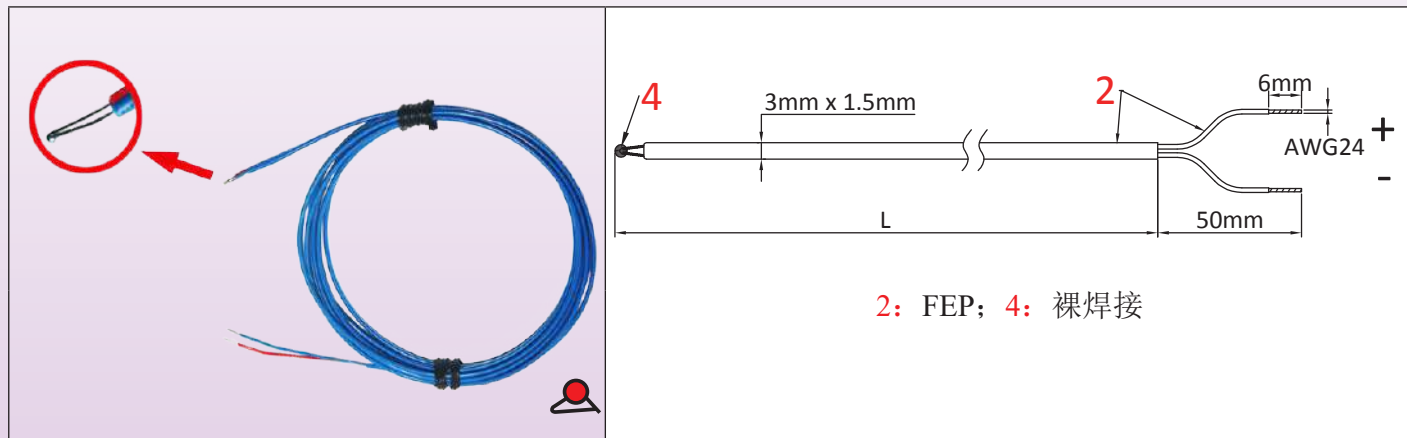
°F印刷

30+95°F	40-105°F	85-195°F	85-230°F	120-390°F	120-570°F
66MZ006-350352FX	66MZ0060040402FX	66MZ0060300901FX	66MZ0060301101FX	66MZ0060502001FX	66MZ0060503001FX



温度传感器: K 热电偶, 裸焊接, 用于在柔性硅胶加热器的合并装置

温度范围	电缆绝缘	探头保护	温度感应装置	信号类型	型号
20- 200°C (120- 390°F)	FEP	无	K 热电偶	毫伏	TPR



主要应用

这些热电偶在柔性发热元件的温度测量中的主要优点是, 其尺寸小并且反应速度快。热电偶的焊接只占很小的空间, 而且重量非常轻。它们可以集成到发热元件中而不会显著地增加其厚度, 并且不会改变其柔韧性。它们耐冲击和耐振动。

主要特征

热电偶由两条不同的金属线焊接在一端而制成的。加热时, 焊料会产生与温度成比例的热电位。电子温度控制器使用此信号。热电偶是简单的, 但是它们需要特殊的连接电缆和一个冷接点补偿系统。因此, 与使用铂热敏电阻或热敏电阻传感器的电子调节器相比, 使用它们的电子调节器进行生产就更为复杂。

结构: 热电偶的两个导体在受控的大气下进行焊接, 以形成一个小尺寸 (直径约0.6mm) 的类似球形的焊接。正是这种焊接, 其仍然裸露在此版本中, 以测量温度。

安装: 焊接的末端附在带有一个保护帽盖的型号9BFS2、9BFS7、9BFM3的柔性发热元件上(请查看硅胶帽的技术页), 其可以是硫化的或粘合的。

温度范围: 由于FEP绝缘电缆, 使用温度限制到200°C。

精度和公差: -40°C和333°C之间为 $\pm 2.5^\circ\text{C}$ (根据EN 60584-1和2以及IEC 584-1和2, 精度等级为2)。

颜色代码 (根据DIN 43714): 红色 = 正, 蓝色 = 负, 蓝色电缆套管。

电缆的构成: 两根刚性导体, 直径0.3mm, 200°C FEP绝缘。

主要配件编号

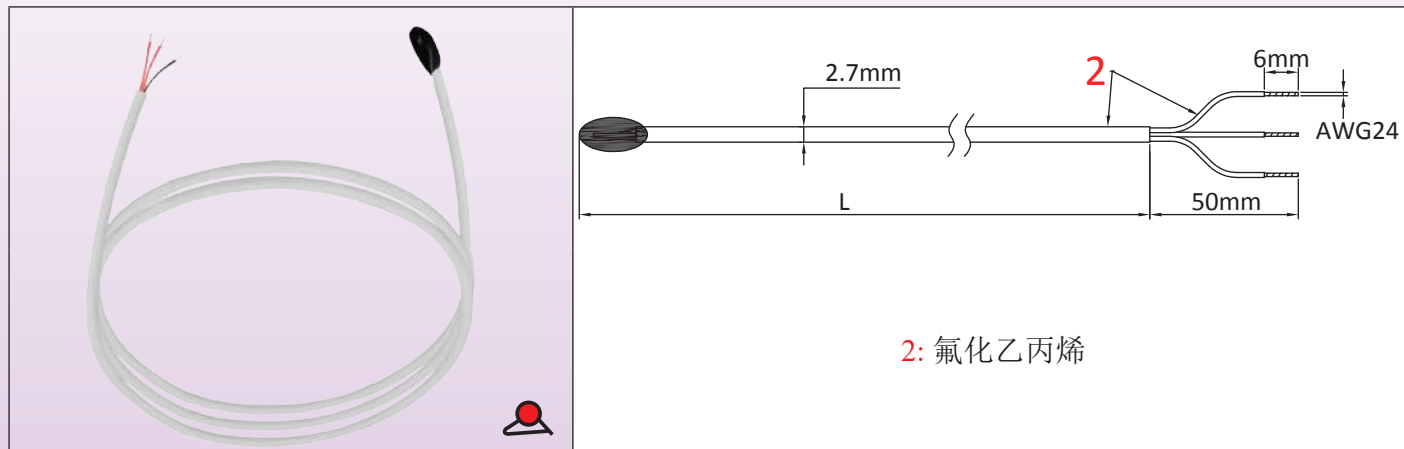
配件编号	电线长度 (mm)
TPR00060W02002F4	200
TPR00060W05002F4	500
TPR00060W10002F4	1000
TPR00060W20002F4	2000
TPR00060W30002F4	3000

注: 这些温度传感器并非由Ultimheat生产, 所提供的信息是来自我们的供应商的。



温度传感器：封装的 100 欧姆铂金远程温度探测器用于柔性硅胶加热器的合并装置

温度范围	电缆绝缘	探头保护	温度感应装置	信号类型	型号
20- 200°C (120- 390°F)	氟化乙丙烯	环氧树脂胶浸涂	Pt100 铂电阻	欧姆	TS0



主要应用

这些Pt100传感器在柔性发热元件的温度测量中的主要优点是其体积小并且反应速度快。由于其尺寸小，它们可以粘在保护帽盖下的柔性发热元件的表面。但是，它们与热电偶相比，耐冲击和耐振动明显差点，并且价格更高。

主要特征

铂电阻率具有优越的重复性，并且高精度覆盖了一个大的温度范围。铂的电阻变化曲线会随温度而变化，比热电偶或热敏电阻的具有更多的线形。与热电偶的相比，使用Pt100的电子控制器更简单并且更便宜。

此外，他们不需要温度补偿电缆，例如热电偶。Pt100在全球范围均有使用，并且是可互换的，使用DIN 43760曲线。

结构：在陶瓷基板上沉积一层铂膜，将导体焊接到其上，然后将其整体封装在环氧树脂中。

安装：带有Pt100测量元件的那端附在带有一个保护帽盖的型号9BFM3 或 9BFV1上，(请查看硅胶帽的技术页)，其可以是硫化的或粘合的。

温度范围：由于FEP绝缘电缆以及用于封装的环氧树脂胶，温度限制到200°C。

精度和公差：

- 在0°C的标称值：100欧姆。
- 在100°C的标称值：138.51欧姆。

国际标准IEC 751-1983和DIN EN 60751 2009-05给出了温度反应曲线的参数。

等级B，最普遍的，在0°C有一个±0.3°C的公差。(在0°C为±0.12 Ω)。

颜色代码：两根红色的电线连接在一起，以在陶瓷基板的一个端子上焊合，而白色的电线与另一个端子连接。

- 电线截面：7 × 0.15mm。

电缆组成：3根导线，0.12mm² (AWG 24)，FEP绝缘200°C，外径2.7mm(0.127")。

- 导体绝缘直径：0.95±0.5mm。
- 线规：7 × 0.15mm。

主要配件编号(精度等级B)

配件编号	电缆长度 (mm)
TS040201W0200BD6	200
TS040201W0500BD6	500
TS040201W1000BD6	1000
TS040201W2000BD6	2000
TS040201W3000BD6	3000

注：这些温度传感器并非由Ultimheat生产，所提供的信息是来自我们的供应商的。

由于我们的产品是不断地持续改进的，数据表上使用的图纸、描述、特性等只是作为引导而已，可以不经提前通知进行更改。

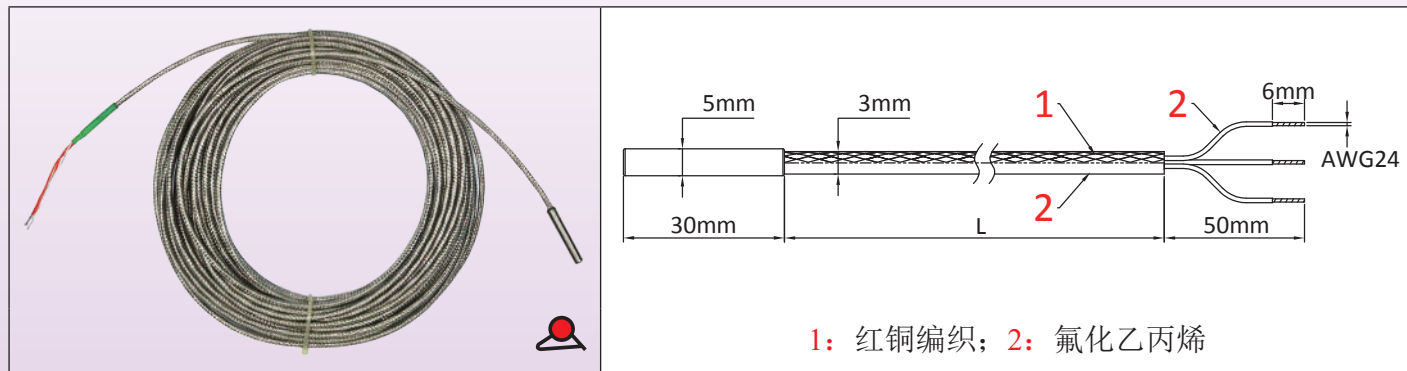


温度传感器：100 欧姆铂金远程温度探测器，直径 5mm × 30mm 不锈钢探头 用于柔性硅胶加热器的合并装置



由于我们的产品是不断地持续改进的，数据表上使用的图纸、描述、特性等只是作为引导而已，可以不经提前通知进行更改。

温度范围	电缆绝缘	探头保护	温度感应装置	信号类型	型号
20- 200°C (120- 390°F)	氟化乙丙烯	不锈钢探头，直径 5mm × 30mm	Pt100 铂电阻	欧姆，线性的	TSR5



主要应用

这些Pt100传感器在柔性发热元件的温度测量中的主要优点是其坚固性。由于其尺寸小，它们可以粘合或组合到平的柔性元件中。它们具有耐冲击和耐振动性，但是其反应时间更长，并且比带封装测量元件的型号更昂贵。

主要特征

铂电阻率具有优越的重复性，并且高精度覆盖了一个大的温度范围。铂的电阻变化曲线会随温度而变化，比热电偶或热敏电阻的具有更多的线形。与热电偶的相比，使用Pt100的电子控制器更简单并且更便宜。

此外，他们不需要温度补偿电缆，例如热电偶。Pt100在全球范围均有使用，并且是可互换的，使用DIN 43760曲线。

结构：在陶瓷基板上沉积一层铂膜，将导体焊接到其上，然后将其整体插入到一个不锈钢保护探头中。

安装：带有Pt100测量元件的那端固定在带有一个保护帽盖的型号9BFS3 或 9BFM1或9BFV2上，(请查看硅胶帽的技术页)，其可以是硫化的或粘合的。

温度范围：由于FEP绝缘电缆，使用温度限制到200°C。

精度和公差：

- 在0°C的标称值：100欧姆。

- 在100°C的标称值：138.51欧姆。

国际标准IEC 751-1983和DIN EN 60751 2009-05给出了温度反应曲线的参数。

等级B，最普遍的，在0°C有一个±0.3°C的公差。(在0°C为±0.12 Ω)。

颜色代码：两根红色的电线连接在一起，以在陶瓷基板的一个端子上焊合，而白色的电线与另一个端子连接。

电缆组成：3 × 0.35mm²，(AWG24)，FEP绝缘+ 编织 + FEP套管，温度200°C，外径3mm。

主要配件编号(精度等级B)

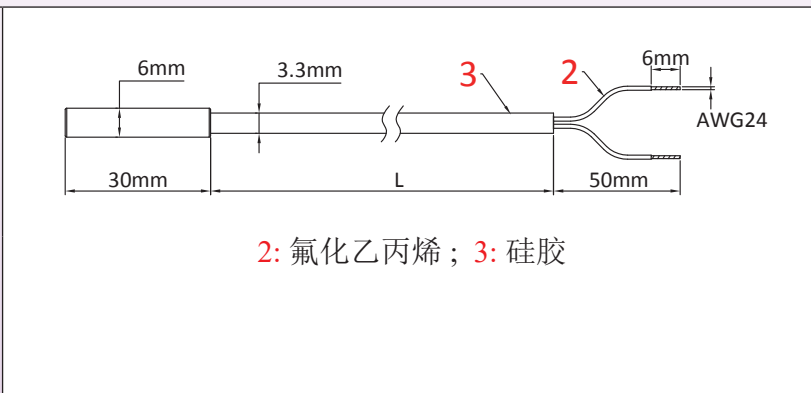
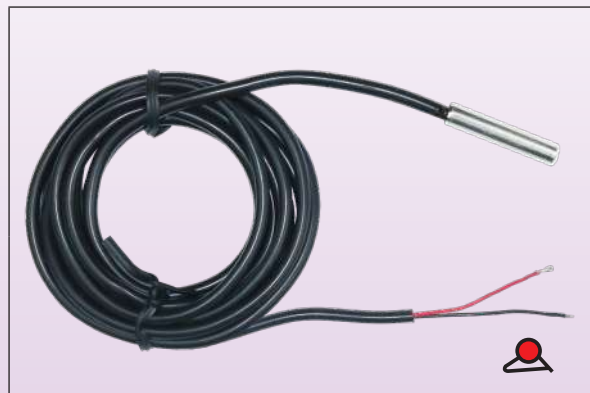
配件编号	电缆长度 (mm)
TSR50030I0200BK6	200
TSR50030I0500BK6	500
TSR50030I1000BK6	1000
TSR50030I2000BK6	2000

注：这些温度传感器并非由Ultimheat生产，所提供的信息是来自我们的供应商的。

温度传感器：10千欧姆 NTC，直径6mm × 30mm 镀镍红铜探头 用于柔性硅胶加热器的合并装置



温度范围	电缆绝缘	探头保护	温度感应装置	信号类型	型号
20- 120°C (68- 390°F)	氟化乙丙烯	镀镍红铜探头， 直径6mm × 30mm	10千欧姆 热敏电阻	欧姆， 对数的	TNR6



主要应用

这些NTC传感器在柔性发热元件的温度测量中的主要优点是其坚固性，以及一个相对短的反应时间。由于其尺寸小，它们可以粘合或组合到平的柔性元件中。它们具有耐冲击和耐振动性，但是其耐温性是有限的。

主要特征

热敏电阻特别经济。其精度适用于0至120°C的温度范围。其电阻随温度呈对数下降。其重复性好，但是传感器在不同供应商之间的互换性是普遍的。这就是为什么大多数使用这些热敏电阻传感器的电子控制器都有一个零校正系统的原因。这些调节器通常是简单并且是便宜的。

结构：测量元件是一粒玻璃珠，包裹着带有负温度系数的烧结合金，从中露出两根电线。将连接电缆的导体焊接在其中，然后将组件插入到一根带低热惯性的镀镍铜保护管中。

安装：带有NTC测量元件的那端附在带有一个保护帽盖的型号9BFS4、9BFM2或9BFV3上，(请查看硅胶帽的技术页)，其可以是硫化的或粘合的。

温度范围：操作温度被限制到120°C。

精度和公差：

- 在25°C的标称值：10 Kohms +/- 1%。B = 3380 +/- 1%

颜色代码：两根导体的颜色相同，并且分别对应热敏电阻的一个端子。由于测量元件的高电阻，因此不需要第三根导体。

电缆组成：2 × 0.35mm²，(AWG24) 带FEP套管的硅胶绝缘，外径3.3mm。

主要配件编号(精度等级1%)

配件编号	电缆长度 (mm)
TNR60030C02001F4	200
TNR60030C05001F4	500
TNR60030C10001F4	1000
TNR60030C20001F4	2000
TNR60030C30001F4	3000

注：这些温度传感器并非由Ultimheat生产，所提供的信息是来自我们的供应商的。

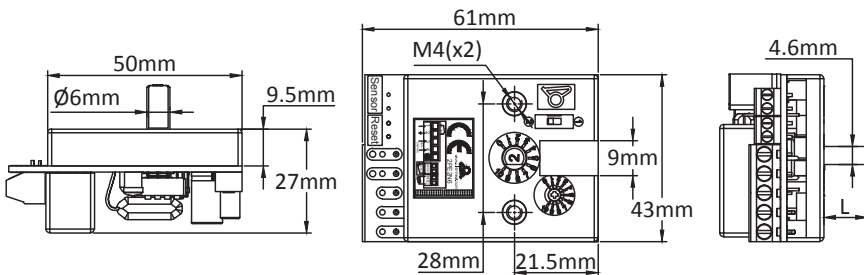
由于我们的产品是不断地持续改进的，数据表上使用的图纸、描述、特性等只是作为引导而已，可以不经提前通知进行更改。





由于我们的产品是不断地持续改进的, 数据表上使用的图纸、描述、特性等只是作为引导而已, 可以不经提前通知进行更改。

温度范围	安装	调节	传感器	动作类型	型号
20-125°C (68-260°F)	设备板	温度印刷 旋钮	NTC热敏电阻	打开-关闭	2PE2N6



应用原理

这个用于合并装置电子温控器已经设计用于允许柔性硅胶加热器的一个距离温度控制。它通过用两个M4螺丝在与球管和毛细管温控器一样的距离28mm处进行安装, 使用一个直径为6mm的轴, 其中4.6mm是平的, 其旋钮旋转角度是230°。它的电气额定值是16A 230V, 跟机电温控器相同。**这个是经济的解决方案, 对餐饮设备很有用。**

主要特征

动作: 打开-关闭

尺寸: 60 × 43 × 23mm。

温度传感器: NTC热敏电阻, 10Kohms @25°C, B(25-50)= 3380

温度范围: 20-125°C (68-260°F)

温度差值: 可调节的, 通过带前入口的电位计, 其他的温度范围, 从0.5到5.5°C (0.9至 10°F)。

精确度: 刻度的+/-1% (不包含NTC传感器公差)

电源: 180 到 240V, 50Hz 或者 60Hz。

继电器输出: 16A250V 电阻性的, 100000次

继电器动作: 温度上升时打开

周围环境: -20+50°C, 10-85%相对湿度

功率: <2W

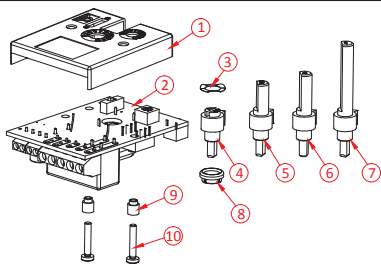
电气连接:

- 电源和功率继电器: 2.5mm²螺丝端子柱

- 温度传感器: 1.5mm²螺丝端子柱。

调节轴: 温控器是连同一条直径为6mm带4.6mm平的轴发货的, 长度为11mm, 安装好的。还包括一套: 一根15mm的轴, 一根28mm的轴和一个螺丝刀调节轴。

选项: 可提供许多其他的温度范围。也可提供手动复位的动作 (查询完整的技术数据表)



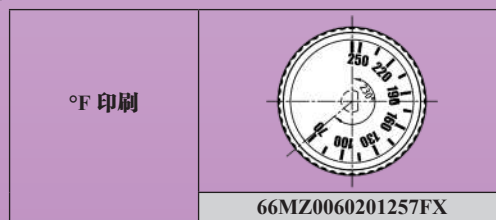
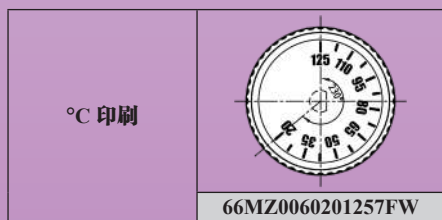
- 1: 盖子
- 2: 印刷电路
- 3: 弹性垫圈
- 4: 螺丝刀轴
- 5: 11mm 轴适合标准范围
- 6: 15mm 轴
- 7: 28mm 轴
- 8: 轴承
- 9: 塑料隔片
- 10: 盖子螺丝, (拧开以更改轴的长度)

标准: 符合 LVD 和 EMC (TÜV 颁发的 CE 证书), 符合以下的标准:
 EN55014-1: 2006+A1+A2;
 EN55014-2: 1997+A1+A2;
 EN61000-3-2: 2014;
 EN61000-3-3: 2013;
 EN60730-1: 2011;
 EN60730-2-9: 2010, 和 ROHS 证书

编号: : 2PE2N6

软质印刷旋钮的编号

(必须分开订购, 不包含在电子温控器里)

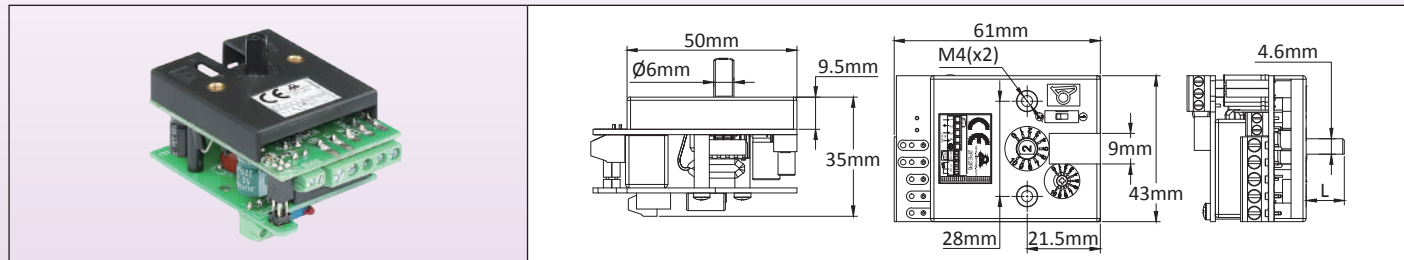


电子温控器, Pt100 远程温度探测仪传感器

使用在柔性硅胶加热器里的配件编号的选择



温度范围	安装	调节	传感器	动作类型	型号
50-200°C (120-390°F)	设备板	温度印刷 旋钮	Pt100 远程温 度探测传感器	打开-关闭	2PE2P6



应用原理

这个用于合并的电子温控器已设计用于允许柔性硅胶加热器的一个远程的温度控制。它通过用两个 M4 螺丝在与球管和毛细管温控器相同的距离 28mm 处安装, 使用一根直径为 6mm 的轴, 其中 4.6mm 是平的。其旋钮的旋转角是 230°。其电气等级是 16A 230V, 跟机电温控器相同。这个是一个经济的解决方案, 对餐饮设备很有用。

主要特征

动作: 打开-关闭

尺寸: 60 × 43 × 35mm。

温度传感器: Pt100

温度范围: 50-200°C (120-390°F)

温度差值: 可调节的, 通过带前入口的电位计, 对于其他温度范围, 从 0.5 到 5.5°C (0.9 至 10°F)

精确度: 刻度的 +/-1% (不包含 NTC 传感器公差)

电源: 180 到 240V, 50Hz 或者 60Hz。

继电器输出: 16A 250V 电阻性的, 100000 次

继电器动作: 温度上升时打开

周围环境: -20+50°C, 10-85% 相对湿度

功率: <2W

电气连接:

- 电源和功率继电器: 2.5mm² 螺丝端子柱

- 温度传感器: 1.5mm² 螺丝端子柱

调节轴: 温控器是跟一根直径为 6mm 带 4.6mm 平的轴一起发货, 长度为 11mm, 安装好的。还包括一套: 一根 15mm 的轴, 一根 28mm 的轴和一根螺丝刀调节轴。

选项: 可提供许多其他的温度范围。也可提供手动复位动作 (查询完整的技术数据表)

	<p>1: 盖子 2: 主要的印刷电路板 3: 弹性垫圈 4: 螺丝刀轴 5: 11mm 轴适合标准范围 6: 15mm 轴 7: 28mm 轴 8: 轴承 9: 塑料隔片 10: 盖子螺丝, (拧开以改变轴的长度) 11: Pt100 输入印刷电路板</p>	<p>标准: 符合 LVD 和 EMC (TUV 颁发的 CE 证书), 符合以下的标准: EN55014-1: 2006+A1+A2; EN55014-2: 1997+A1+A2; EN61000-3-2: 2014; EN61000-3-3: 2013; EN60730-1: 2011; EN60730-2-9: 2010, 和 ROHS 证书</p>
编号: 2PE2P6		

软质印刷旋钮和框架的配件编号 (必须要分开订购, 不包含在电子温控器里)

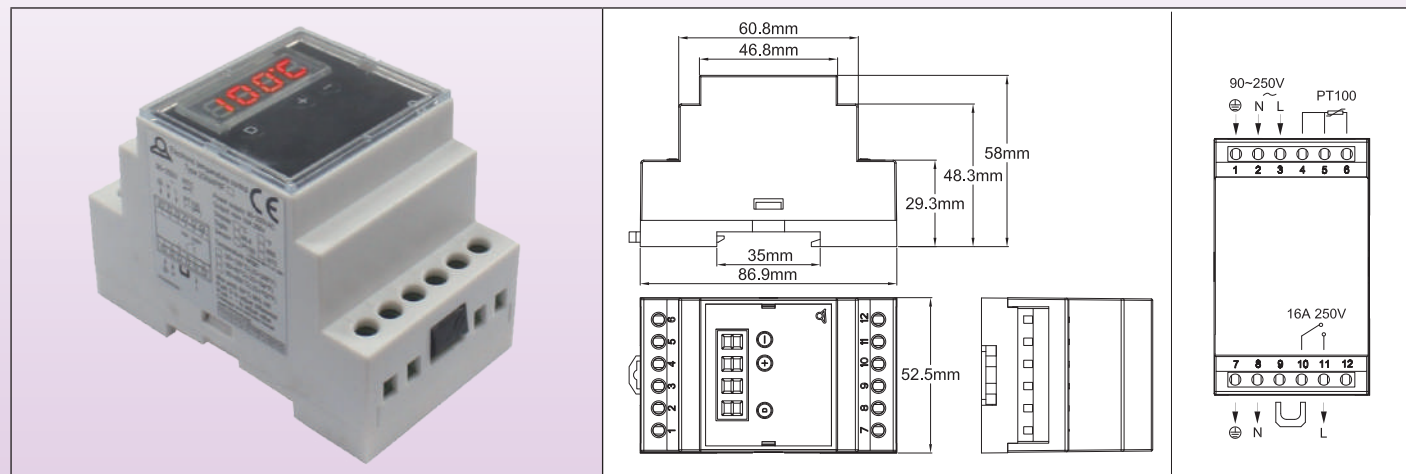
°C 印刷	°F 印刷	黑色 ABS 框	镀铬的 ABS 框
66MZ0060502001FW	66MZ0060502001FX	66EN1	66EN3

电子温度控制器，导轨安装 NTC 或者 Pt100 远程温度探测器传感器

使用在柔性硅胶加热器的配件编号的选择



温度范围	安装	调节	传感器	动作类型	型号
-30+200°C (-20+390°F)	在导轨上	数字的	NTC 热敏电阻或者 Pt100 远程温度探测器	打开 - 闭合	2DNA



应用

这个电子温度控制器，**带有由终端用户设定的最简单和最本能的设置**，设计用于方便合并到带有导轨安装的盒子里。它可以由未经训练的操作员来使用。

它提供了简单的打开闭合动作的温度控制。

终端用户能进入进行设定值和差值设置。

可以设定最高的温度调节。

主要特征

尺寸: 86.9 × 58 × 52.5mm

显示: 3+1位数字LED。第4位数字用于显示°C或者°F。

设定点设置: 正常使用的情况下，显示器显示了测量的温度。按“+”或“-”键将会显示设定值，而在这个时候可以通过“+”和“-”键来调整。5秒内没有动作的话，将会登记新的设定值并将恢复显示至测量值。

温度差值设定: 正常使用的情况下，显示器显示了测量的温度。按“D”键将会显示差值，而这个时候可以通过“+”和“-”键来调整。再次按“D”或者5秒内没有动作的，将会登记新的差值并将恢复显示至测量值。

动作: 打开-闭合

温度传感器: Pt100 (2 或者 3根电线) 或者NTC 10千欧姆 @25°C, B= 3380 (两根电线)。

精确度: 刻度的+/-1%

温度调节范围:

- 30+120°C (-20+250°F), 带 1°显示

- 30+200°C (-20+390°F), 带 1°显示

电源: 90 至240V, 50Hz 或者 60Hz

继电器输出: 16A 250V电阻性, 100,000次。输出LED显示继电器位置

用户调节的最可能大的设定点: 按“D”按钮10秒以上，显示器显示可以由用户设置的最高温度。然后通过“+”和“-”来调整这个值。再次按“D”或者5秒内没有动作的，将会登记最可能大的设置值，并且控制器会回到所测量的值。

周围环境: -20+60°C, 10-90%相对湿度

功率: <4W

故障保护安全:

- 如果没有电源，继电器输出触点会打开

- 如果Pt100传感器或者NTC是损坏的或者没有正确地连接的，继电器输出触点将会打开并且显示器会显示“EEE”。

- 如果测量温度高于设置范围所允许的温度，显示器会显示HHH。

- 如果测量温度低于-30.0°C或者-20.0°F，显示器将会显示LLL。



电气连接:

- 电源输入: 零线, 相位, 接地, 带2.5mm²端子。
- 电源输出: 零线, 相位, 接地, 带2.5mm²端子, 用于直接跟负载连接
- 温度传感器: 3个2.5mm²螺丝端子

一个可移动的跳线为需要一个单独的继电器电路的应用提供了无电位的继电器输出, 外部计时器或者其他。

标准: 符合LVD, EMC (TUV认证的CE证书), ROHS和Reach。

主要编号

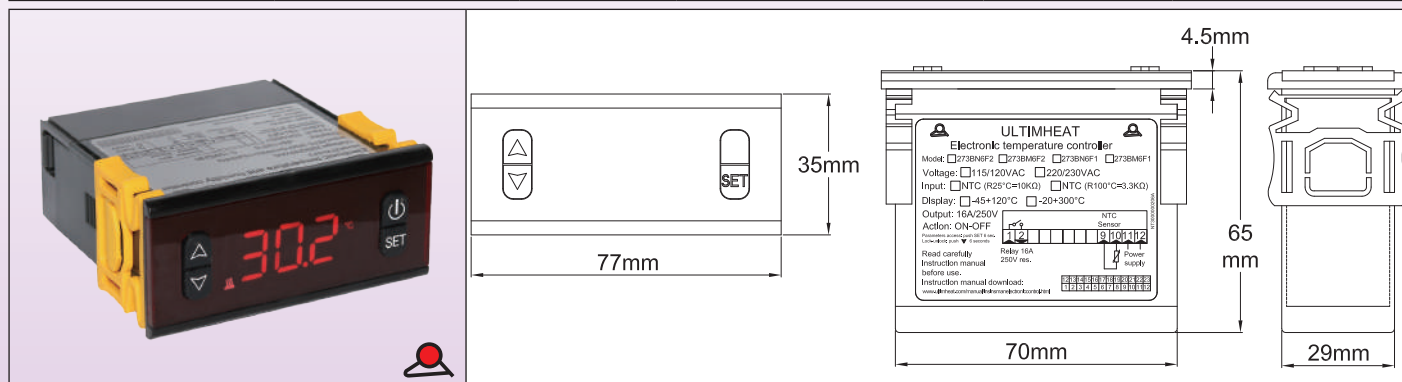
编号	温度范围	传感器	显示
2DNAP6FA	-30+120°C	NTC	°C
2DNAP6FB	-20+250°F	NTC	°F
2DNAP6FI	-30+200°C*	Pt100	°C
2DNAP6FJ	-20+390°F*	Pt100	°F

* 有可能开启这个值达400°C (750°F)

由于我们的产品是不断地持续改进的, 数据表上使用的图纸、描述、特性等只是作为引导而已, 可以不经提前通知进行更改。



温度范围	安装	调节	传感器	动作类型	型号
-30+200°C (-20+390°F)	在 71×29mm 切断的面板安装	数字的	NTC 热敏电阻或者 Pt100 远程温度探测 仪或者 K 热电偶	打开 - 闭合	273



应用

这个电子温度控制器，**带由终端用户设定的最简单和最本能的设置**，设计用于方便合并到控制面板。它有一个非常简单的用户界面，不用密码来变更设定值，使用“上”和“下”键进行操作。它可以由未经训练的操作者使用。

终端用户能进入进行设定点和差值设置。

主要特征

尺寸: 77 × 35 × 60mm。板孔切割* 71×29mm

可兼容的温度传感器:

- 这个型号带有NTC输入，使用一个带有R @ 25°C值的热敏电阻：10KΩ (±1%)，B @ 25/50°C：3380KΩ (±1%)

- Pt100和热电偶K

动作: 带可调节差值的打开-闭合动作

输出: 带16A 或者 10A电阻性的继电器，根据型号而定。

警报: 在K热电偶上的5A 警报继电器

显示: °C单位

电源: AC 220-230V 50-60Hz

精确度: ±1°C (±2°F) 或者 0.3%最终刻度±1位数字。

自动测试: 关闭高或低刻度的报警显示，以及打开传感器电路检测。

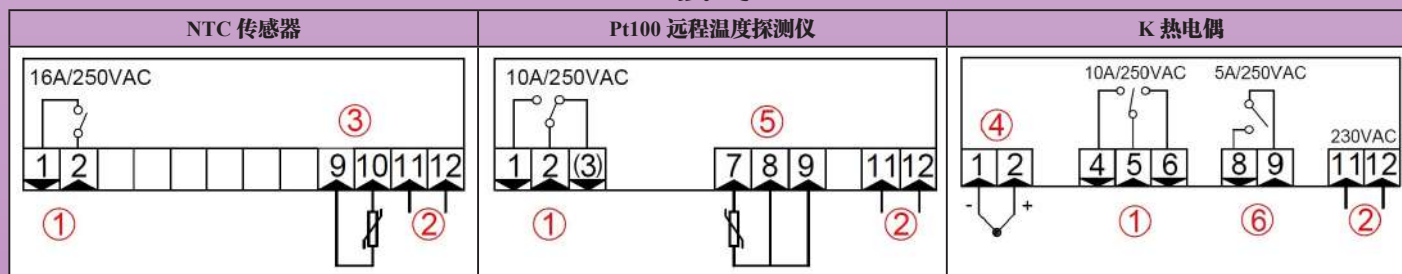
周围环境: 温度从-10到60°C，相对湿度从20到85%，不凝结。

分辨率: 1°(对于型号-45 + 120°C在- 19.9°到99.9°的范围是0.1°)

主要配件编号 (230V的型号)

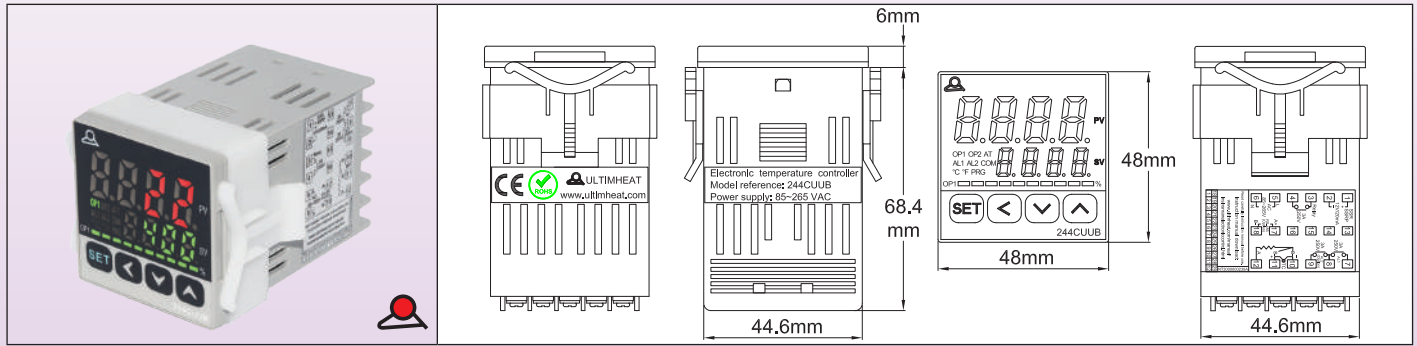
配件编号	温度范围	传感器	主要输出继电器的额定值
273BN6F2	-45+120°C	NTC	16A
273BP0F2	-150+550°C	Pt100	10A
273BK1F2	0-999°C	K	10A

接线



1: 继电器输出; 2: 230V 交流电源; 3: NTC 传感器; 4: K 热电偶传感器; 5: Pt100 传感器; 6: 警报继电器输出

温度范围	安装	调节	传感器	动作类型	型号
可配置的	在 45×45mm 切断的面板安装	数字的	Pt100 远程温度探测仪或者 K 热电偶	PID 或者 打开 - 闭合	244



应用

这个电子控制器，设计成**最通用的**，目的在于合并到控制面板里。它是完全可配置的。使用它时要求先阅读和理解其说明书。

它的小体积使得它易于合并，而自动调谐功能允许PID参数的自动调节。使用模糊逻辑技术的微处理器使得它能尽快地达到预定的设定值，在干扰期间，有一个过热的最小值，与上升或者外部负载有关。机电继电器和静态继电器的输出是标准的。

温度传感器输入是可配置的，特别是能允许**Pt100和柔性硅胶加热元件的热电偶K传感器的使用。**

主要特征

尺寸: 48 × 48 × 74.4mm，面板切口: 45 × 45mm。

输入: Pt 100和热电偶K, T, R, J, B, S, E。

输出: 继电器输出或者用于固态继电器的电压脉冲。

输出百分比指示: 带图表的发光二极管

警报: 1个警报继电器是标准的。第二个警报器可选择的。

操作: 自动调谐功能自动设置PID参数至系统的特性。

电源电压: AC 85~265V 50-60Hz

功率: <6W

输出规格:

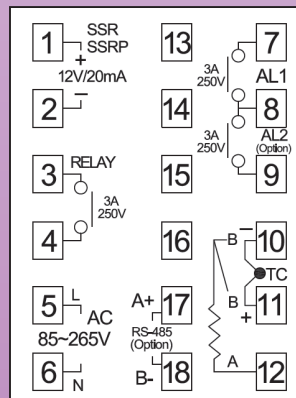
- 主要的控制输出: 1个继电器，可选择加热或者冷却
- 触点的额定值(单刀单掷): 3A, 250V 交流电，电阻性负载
- 警报输出: 3A, 250V 交流电，电阻性负载
- 固态继电器驱动: 12V DC (20mA)

精确度: 0.3%标度终点

周围环境温度: 0 到 50°C, 0到95%的相对湿度

配件编号	244CUUB

接线图



由于我们的产品是不断地持续改进的，数据表上使用的图纸、描述、特性等只是作为引导而已，可以不经提前通知进行更改。

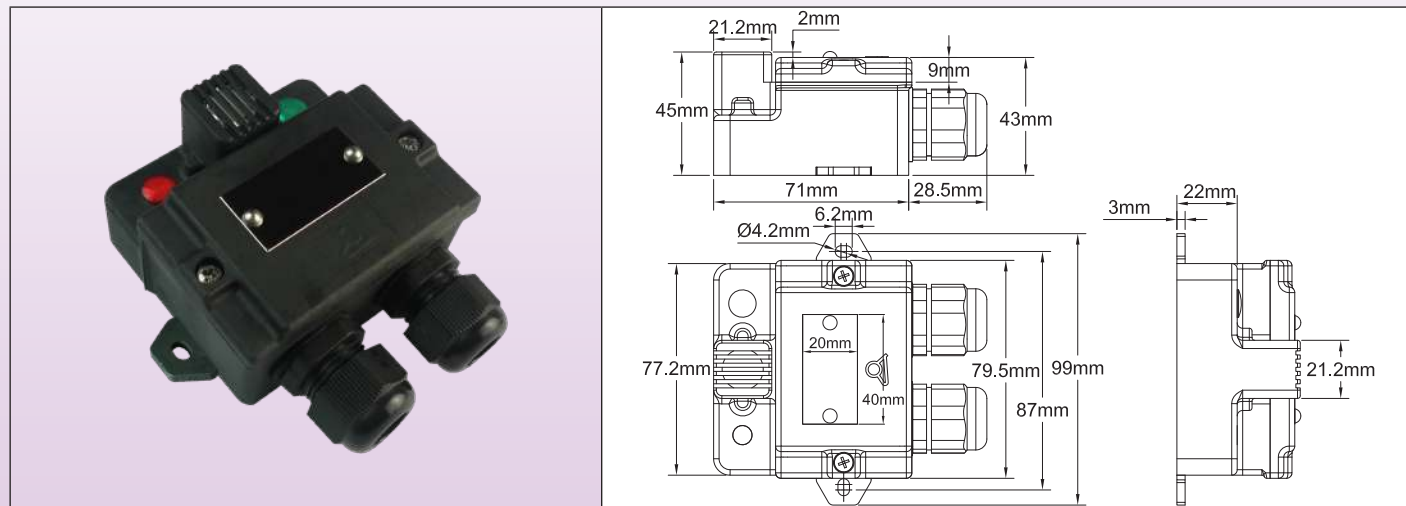
IP65 固定设置防冻温控器，两个电缆输出，两盏指示灯

(可用于硅胶发热元件的型号的选择)



由于我们的产品是不断地持续改进的，数据表上使用的图纸、描述、特性等只是作为引导而已，可以不经提前通知进行更改。

温度范围	电气额定值	触点类型	温度感应装置	温度设置	型号
3~10°C 37.4~50°F	8 至 16A	快动作	双金属	固定设置	Y22



应用

防止冻结，解冻或者加热系统的激活。

在这些盒子里，双金属碟形温控器的型号是模塑成型的，与它所安装的墙壁是隔热的。它的温度感应杯状件是由一个网格进行机械保护。它位于外壳的前面，处于空气自然循环的区域。所以，它可以在户外使用，用于不带防冻温控器的**硅胶加热带的控制**，用于保护水表、水箱、管道、牲畜饮水器等等。

安装：在墙壁上，通过外侧支架进行安装。这些调节片可以向内收叠。一个顶出孔可以允许通过背面进行电气连接。(注意：在这种情况下，会失去IP65防护等级)

防护水和灰尘进入：IP65

防护冲击：温控器防护装置上是IK03，在外壳的剩余部分是IK10

材料：黑色的PA66，玻璃纤维加固

螺丝：不锈钢，系紧的

输出：两个电缆接头M20，PA66，IP66，用于直径从6到12mm的电缆

电气额定值：单极，8到16A 250V (100000次)。温度上升触电打开。要求要有230V的零线和带电的电源线。

指示灯：使得电源和温控器触点位置可视化

连接：内置4mm²螺丝端子接线柱

选项：

- 其他校正温度

- 115V指示灯

定制：根据要求而定（有最低起订量要求）

触点打开温度 °C(°F)	触点闭合温度 °C(°F)	电气额定值	配件编号
8°C(46.4°F)	3°C(37.4°F)	8A 250V	Y22D9Z00805HCSV0
10°C(50°F)	4°C(39.2°F)	10A 250V	Y22D9P01006CUSV0
10°C(50°F)	4°C(39.2°F)	16A 250V	Y22D9J01006CUSV0

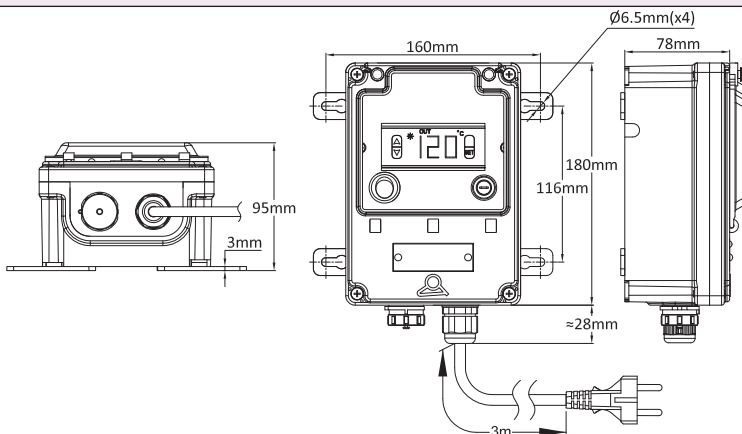
数字显示温度控制盒，打开 - 关闭动作，NTC 传感器，用于柔性硅胶加热器的温度控制



温度范围	安装	调节	传感器	动作类型	型号
- 45 + 120°C / (- 49 + 250°F) - 150 + 550°C / (- 238 + 1022°F) 0 - 999°C / (32 - 1830°F)	墙壁安装	数字	NTC 热敏电阻 或者 Pt100 远 程温度探测仪 或者 K 热电偶	打开 - 关闭	Y8WH



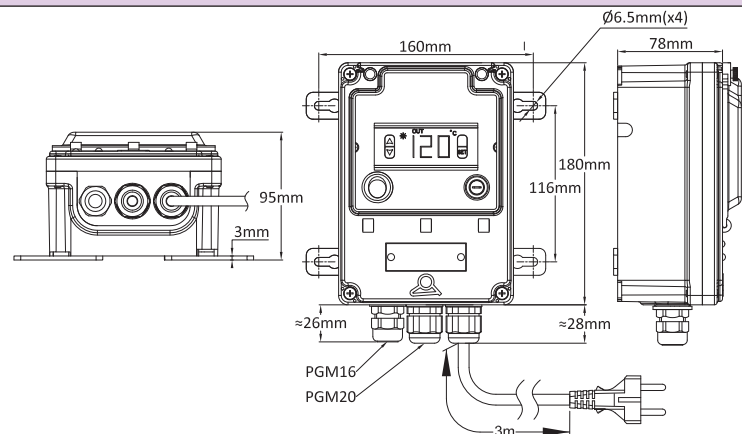
带 5 位防水连接器的型号



带 5 位防水连接器的型号



带 3 个电缆接头的型号



带 3 个电缆接头的型号

应用

这些防水控制盒允许柔性发热元件温度的远程控制。这个型号容易使用，并非用于经过特别培训过的用户使用。假如温度传感器是相同的，带5位连接器的型号可接受我们所有的带有一个连接器的线的型号范围。假如温度传感器也是相同的，带3个电缆接头的型号可以使用在不带连接器的所有版本。

主要特征

外壳: IP69K, 加固的PA66, 带聚碳酸酯窗口入口。可密封的盖子和窗口。

墙壁安装: 4个可移动的和可旋转的支脚。

电气连接: 在内部的连接柱上。

开关设备: 主电源照明开关和安全保险丝。

控制器: 带非常简单的终端用户界面。无需密码来改变设定点。带向上和向下键。

动作: 打开-关闭带可调节的差值

传感器输出: NTC, R@25°C: 10 Kohms (±1%), B@25/50°C: 3380 Kohms (±1%), 根据型号来决定是K热电偶或者Pt100

功率输出: 根据型号而定, 10或者16A 230V 电阻性继电器。

显示: 3位数

电源: AC 220-230V 50-60Hz。

精确率: ±1°C (±2°F)或者0.3%标度终点±1位数

自测试: 超过刻度, 刻度以下, 打开传感器电路。

周围环境温度: -10到60°C, 20到85%的相对湿度, 不凝结。

温度显示范围: 请看配件编号表

由于我们的产品是不断地持续改进的，数据表上使用的图纸、描述、特性等只是作为引导而已，可以不经提前通知进行更改。



主要配件编号 (230V的型号，带欧式插头的线) *

配件编号	温度范围	传感器	主要输出继电器的额定值	输出到柔性发热元件
Y8WHQ02101000AUV	-45+120°C (-49+250°F)	NTC	16A	通过 5 个端子防水连接器
Y8WHS02101000AUV	-150+550°C (-238 +1022°F)	Pt100	10A	通过 5 个端子防水连接器
Y8WHS02181000DUV	--150+550°C (-238 +1022°F)	Pt100	16A**	通过 5 个端子防水连接器
Y8WHT02101000AUV	0-999°C (32-1830°F)	K	10A	通过 5 个端子防水连接器
Y8WHT02181000DUV	0-999°C (32-1830°F)	K	16A**	通过 5 个端子防水连接器
Y8WHQ02101000AUQ	-45+120°C (-49+250°F)	NTC	16A	通过一个用于功率的 M20 电缆接头，和一个用于温度传感器的 M16 电缆接头
Y8WHS02101000AUQ	-150+550°C (-238 +1022°F)	Pt100	10A	通过一个用于功率的 M20 电缆接头，和一个用于温度传感器的 M16 电缆接头
Y8WHS02181000DUQ	--150+550°C (-238 +1022°F)	Pt100	16A**	通过一个用于功率的 M20 电缆接头，和一个用于温度传感器的 M16 电缆接头
Y8WHT02101000AUQ	0-999°C (32-1830°F)	K	10A	通过一个用于功率的 M20 电缆接头，和一个用于温度传感器的 M16 电缆接头
Y8WHT02181000DUQ	0-999°C (32-1830°F)	K	16A**	通过一个用于功率的 M20 电缆接头，和一个用于温度传感器的 M16 电缆接头

*UL插头：用R代替最后的字母Q或者用U代替V

**：这些产品有一个额外的16A继电器板

由于我们的产品是不断地持续改进的，数据表上使用的图纸、描述、特性等只是作为引导而已，可以不经提前通知进行更改。

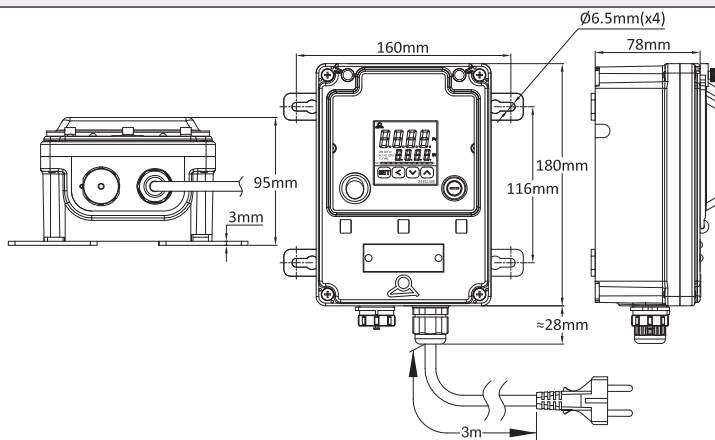


双数字显示温度控制盒，PID 动作，用于柔性硅胶加热器的温度控制

温度范围	安装	调节	传感器	动作类型	型号
可配置的	墙壁安装	数字的	可配置的	PID	Y8WJ



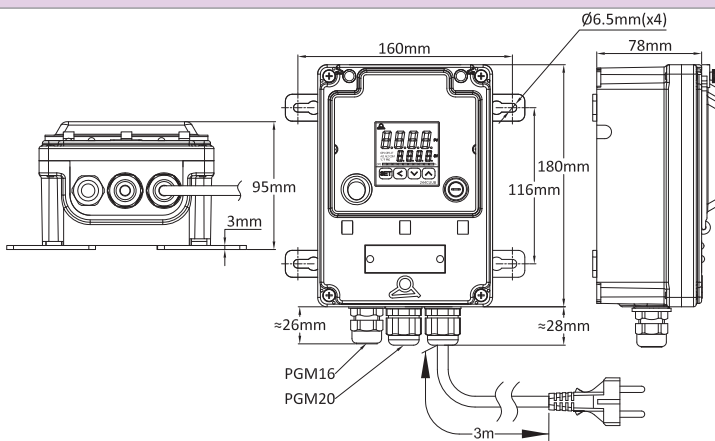
带 5 位防水连接器的型号



带 5 位防水连接器的型号



带 3 个电缆接头的型号



带 3 个电缆接头的型号

应用

这些防水的控制盒允许柔性发热元件温度的远程控制。

所使用的这个电子控制器被设计成**最通用的**，目的是合并到控制面板里。它是完全可配置的。使用前需要先阅读其说明书并充分理解。

它包含允许PID参数自动调节的一个自动调谐功能。与一个使用模糊逻辑技术的微处理器的合并使得能够尽可能快地达到一个预先确定的设定点，在干扰期间，有一个最小的过热值，与上升或者外部负载相关联。

标准中包含一个20A 250V的固态继电器。

温度传感器输入是可配置的，特别是允许使用**柔性硅胶发热元件的Pt100和热电偶K传感器**。

假如温度传感器是相同的，带5位连接器的型号可接受我们所有的带有一个连接器的线的型号范围。假如温度传感器也是相同的，带3个电缆接头的型号可以使用在不带连接器的所有版本。

主要特征

外壳: IP69K，加固的PA66，带聚碳酸酯窗口进入。可密封的盖子和窗口。

墙壁安装: 4个可移动的和可旋转的支脚

电气连接: 带5位防水连接器，或者用于3个电缆接头类型的外部连接柱。带3米电源线，3×1.5mm²，橡胶绝缘，欧式插头 (UL插头可供选择)

开关设备: 主电源照明开关和保险丝

控制器: 双显示，带有过程值和设置点的

动作: 通过自动调谐功能带自动参数调节的PID

由于我们的产品是不断地持续改进的，数据表上使用的图纸、描述、特性等只是作为引导而已，可以不经提前通知进行更改。



双数字显示温度控制盒，PID 动作，用于柔性硅胶加热器的温度控制

传感器输入：对于Pt100，K热电偶和其他传感器是可配置的

功率输出：20A 230V 固态继电器。

警报：3A 230V继电器

显示：4位数字显示，在°C或者°F可配置

电源：AC 220-230V 50-60Hz。

精确度：±1°C (±2°F) 或者 0.3% ES±一位数字。

自测试：打开传感器电路

周围环境温度：-10 到 60°C，20 到 85%相对湿度，不凝结的

温度显示范围：可配置的

分辨率：0.1°。

可用在柔性发热元件的主要配件编号（230V的型号）

带 5 位连接器型号的配件号码，欧式插头线	带 3 个电缆接头的型号的配件编号，欧式插头线 (一个 M20 电缆接头用于功率输出，一根用于电源线和一个 M16 用于温度传感器)	带 5 位连接器型号的配件编号，UL 插头线	带 3 个电缆接头型号的配件编号，UL 插头线 (一个 M20 电缆接头用于功率输出，一个用于电源线和一个 M16 用于温度传感器)
Y8WJU021D1000FUV	Y8WJU021D1000FUS	Y8WJU021D1000FUU	Y8WJU021D1000FUT

由于我们的产品是不断地持续断改进的，数据表上使用的图纸、描述、特性等只是作为引导而已，可以不经提前通知进行更改。



由于我们的产品是不断地持续改进的，数据表上使用的图纸、描述、特性等只是作为引导而已，可以不经提前通知进行更改。



由于我们的产品是不断地持续断改进的，数据表上使用的图纸、描述、特性等只是作为引导而已，可以不经提前通知进行更改。

用于柔性硅胶加热器的安装附件

更新日期：2025/02/10

联系我们

www.ultimheat.com

Cat25-2-9-1




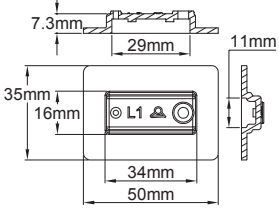


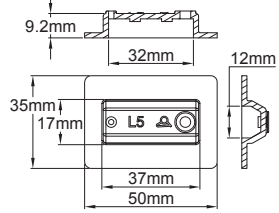


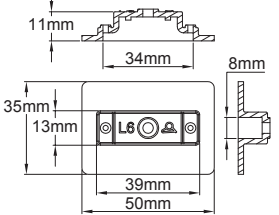


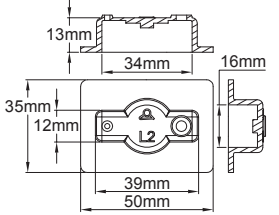


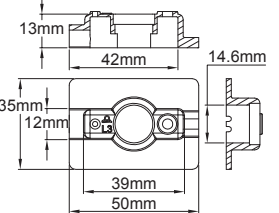


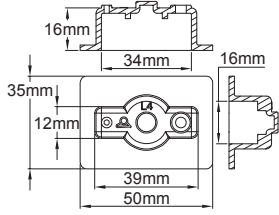


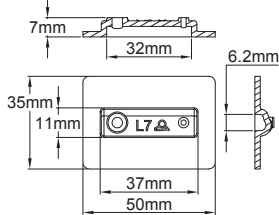

由于我们的产品是不断地持续断改进的，数据表上使用的图纸、描述、特性等只是作为引导而已，可以不经提前通知进行更改。



型号

9BFL

这些护套包括有用于填充硅树脂的排气孔和“漏斗”孔，其在固化后进行切割。

型号	尺寸	相兼容的装置	特征	配件编号
		 UJW	最小的带子宽度: 35mm 连接: 内部 硅树脂填充: 是	9BFL1
		 4A	最小的带子宽度: 35mm 连接: 内部 硅树脂填充: 是	9BFL5
		 4T	最小的带子宽度: 35mm 连接: 内部 硅树脂填充: 无	9BFL6
		 4903	最小的带子宽度: 35mm 连接: 内部 硅树脂填充: 是	9BFL2
		 4903	最小的带子宽度: 35mm 连接: 通过两根电线进行外部连接 硅树脂填充: 是	9BFL3
		 4505	最小的带子宽度: 35mm 连接: 内部 硅树脂填充: 部分	9BFL4
		 5MA3	最小的带子宽度: 35mm 连接: 内部 硅树脂填充: 是	9BFL7

由于我们的产品是不断地持续改进的，数据表上使用的图纸、描述、特性等只是作为引导而已，可以不经提前通知进行更改。


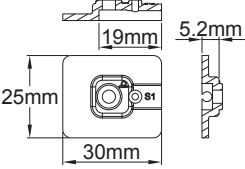

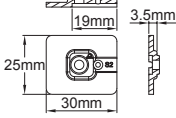

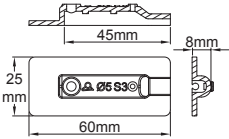

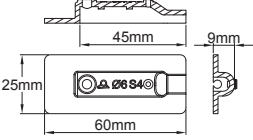

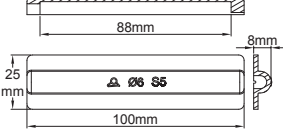

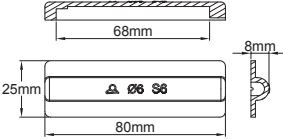

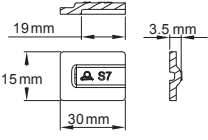
将**温度传感器和温控器球管**安装在柔性硅胶加热器表面的硅胶套。
通过**粘合或硫化**进行组装



型号

9BFS

这些护套包括有用于填充硅树脂的排气孔和“漏斗”孔，其在固化后进行切割。

型号	尺寸	相兼容的装置	特征	配件编号
		平的远程温度探测器	最小的带子宽度: 25mm 连接: 外部传感器电缆 硅树脂填充: 是	9BFS1
		裸焊接热电偶或玻璃珠电热调节器	最小的带子宽度: 25mm 连接: 外部传感器电缆 硅树脂填充: 是	9BFS2
		温度传感器直径5mm, 最大长度30mm	最小的带子宽度: 25mm 连接: 外部传感器电缆 硅树脂填充: 是	9BFS3
		温度传感器直径6mm, 最大长度30mm	最小的带子宽度: 25mm 连接: 外部传感器电缆 硅树脂填充: 是	9BFS4
		温度传感器直径6mm 或温控器球管直径6mm, 最大长度88mm	最小的带子宽度: 25mm 连接: 外部传感器电缆或毛细管 硅树脂填充: 是	9BFS5
		温度传感器直径6mm 或温控器球管直径6mm, 最大长度68mm	最小的带子宽度: 25mm 连接: 外部传感器电缆或毛细管 硅树脂填充: 可以	9BFS6
		裸焊接热电偶或玻璃珠电热调节器	最小的带子宽度: 15mm 连接: 外部传感器电缆或毛细管 硅树脂填充: 可以	9BFS7

由于我们的产品是不断地持续改进的，数据表上使用的图纸、描述、特性等只是作为引导而已，可以不经提前通知进行更改。


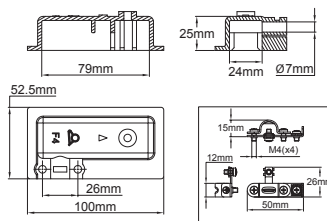


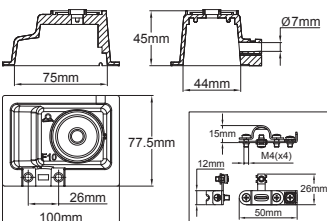

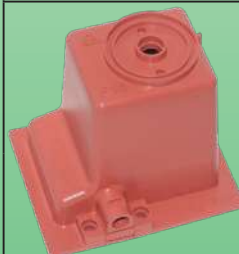
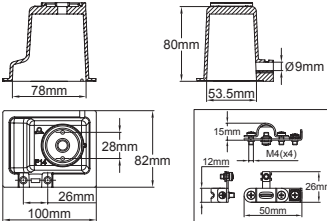



由于我们的产品是不断地持续改进的，数据表上使用的图纸、描述、特性等只是作为引导而已，可以不经提前通知进行更改。

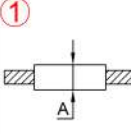
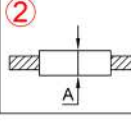
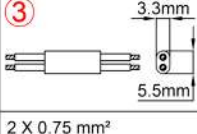
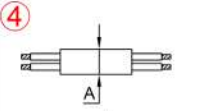
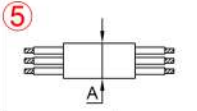
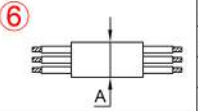
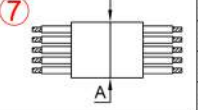
型号

9BFF

这些附件包括用于电源线的不锈钢可移动锁定装置以及一个内部和外部接地端子。一些型号还包括一块厚的绝缘硅胶泡沫垫，以使温控器主体与加热器的温度隔热。球管和毛细管温控器的型号有一个毛细管的侧向出口。硅胶的柔韧性使得可以使用直径比通道开口稍大(达15%)的电缆。

型号	尺寸	相兼容的装置	特征	配件编号
		 IB	最小的带子宽度: 100mm 连接: 外部电缆 硅树脂填充: 无	9BFF4
		 8G	最小的带子宽度: 100mm 连接: 外部电缆及外部球管和毛细管 硅树脂填充: 无	9BFF10
		 8C	最小的带子宽度: 100mm 连接: 外部电缆及外部球管和毛细管 硅树脂填充: 无	9BFF14

电缆和电线直径指引表

	AWG22 A=Ø1.4±0.1		0.5 mm ² A=Ø1.5±0.1			
	AWG20 A=Ø1.6±0.1		0.75 mm ² A=Ø1.8±0.1			
	AWG18 A=Ø1.9±0.1		1 mm ² A=Ø1.9±0.1			
	AWG16 A=Ø2.2±0.1		1.5 mm ² A=Ø2.2±0.1			
	AWG15 A=Ø2.3±0.1					
	2 X 0.75 mm ² A=Ø6.5±0.1					
	2 X 1 mm ² A=Ø6.8±0.1				3 X 1 mm ² A=Ø7.2±0.1	
	3 X 1.5 mm ² A=Ø8.4±0.1				3 X 1.5 mm ² A=Ø9.1±0.2	
					3 X 1 mm ² A=Ø7.4±0.2	
					3 X AWG18 A=Ø7.8±0.2	
			3 X AWG16 A=Ø8.4±0.2			
			5 X 1.5 mm ² A=Ø11.1±0.2			
			5 X 1 mm ² A=Ø9.0±0.2			
			5 X AWG18 A=Ø9.3±0.2			
			5 X AWG16 A=Ø10.1±0.2			

- 1: 圆的电线 FEP 绝缘, 300V, 美国尺寸;
- 2: 圆的电线 FEP 绝缘, 300V, 欧洲尺寸;
- 3: 平的电缆 PVC 绝缘, 300V, 欧洲尺寸;
- 4: 圆的电缆, 两根导体 PVC 绝缘, 300V, 欧洲尺寸;
- 5: 圆的电缆, 3 根导体, PVC 绝缘, 300V, 欧洲尺寸;
- 6: 圆的电缆, 3 根导体, 橡胶绝缘, 300V, 欧洲和美国尺寸;
- 7: 圆的电缆, 5 根导体, 橡胶绝缘, 300V, 欧洲和美国尺寸。

型号

9BFH

这些附件包括用于电源线的不锈钢可移动锁定装置以及一个内部和外部接地端子。硅胶的柔韧性使得可以使用直径比通道开口稍大(达15%) 的电缆。

型号	尺寸	相兼容的装置	特征	配件编号
		带子加热器最小宽度50mm	最小的带子宽度: 50mm 连接: 外部电缆 硅树脂填充: 是	9BFH1
		带子加热器最小宽度35mm	最小的带子宽度: 35mm 连接: 外部电缆 硅树脂填充: 无	9BFH2

电缆和电线直径指引表

	AWG22	A=Ø1.4±0.1		0.5 mm ²	A=Ø1.5±0.1	
	AWG20	A=Ø1.6±0.1		0.75 mm ²	A=Ø1.8±0.1	
	AWG18	A=Ø1.9±0.1		1 mm ²	A=Ø1.9±0.1	
	AWG16	A=Ø2.2±0.1		1.5 mm ²	A=Ø2.2±0.1	
	AWG15	A=Ø2.3±0.1		2 X 0.75 mm ²		
	2 X 0.75 mm ²	A=Ø6.5±0.1		3 X 1 mm ²	A=Ø7.2±0.1	
	2 X 1 mm ²	A=Ø6.8±0.1		3 X 1.5 mm ²	A=Ø8.4±0.1	
	3 X 1.5 mm ²	A=Ø9.1±0.2	3 X 1.5 mm ²	A=Ø9.1±0.2		
	3 X 1 mm ²	A=Ø7.4±0.2	3 X 1 mm ²	A=Ø7.4±0.2		
	3 X AWG18	A=Ø7.8±0.2	3 X AWG18	A=Ø7.8±0.2		
	3 X AWG16	A=Ø8.4±0.2	3 X AWG16	A=Ø8.4±0.2		
	5 X 1.5 mm ²	A=Ø11.1±0.2	5 X 1.5 mm ²	A=Ø11.1±0.2		
	5 X 1 mm ²	A=Ø9.0±0.2	5 X 1 mm ²	A=Ø9.0±0.2		
	5 X AWG18	A=Ø9.3±0.2	5 X AWG18	A=Ø9.3±0.2		
	5 X AWG16	A=Ø10.1±0.2	5 X AWG16	A=Ø10.1±0.2		

- 1: 圆的电线 FEP 绝缘, 300V, 美国尺寸;
- 2: 圆的电线 FEP 绝缘, 300V, 欧洲尺寸;
- 3: 平的电缆 PVC 绝缘, 300V, 欧洲尺寸;
- 4: 圆的电缆, 两根导体 PVC 绝缘, 300V, 欧洲尺寸;
- 5: 圆的电缆, 3 根导体, PVC 绝缘, 300V, 欧洲尺寸;
- 6: 圆的电缆, 3 根导体, 橡胶绝缘, 300V, 欧洲和美国尺寸;
- 7: 圆的电缆, 5 根导体, 橡胶绝缘, 300V, 欧洲和美国尺寸。

由于我们的产品是不断地持续改进的, 数据表上使用的图纸、描述、特性等只是作为引导而已, 可以不经提前通知进行更改。


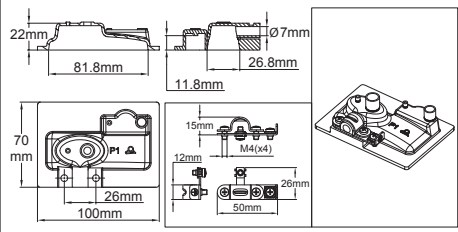



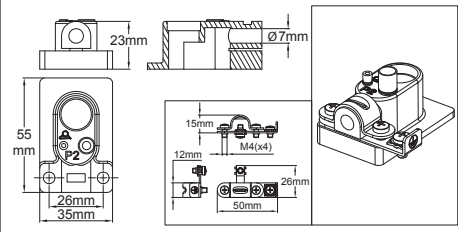
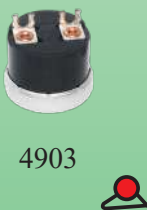

在柔性硅胶加热器表面的用于带温度限制器的电缆输出的硅胶套。 通过粘合或硫化进行组装



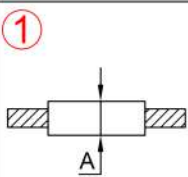
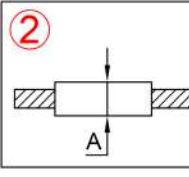
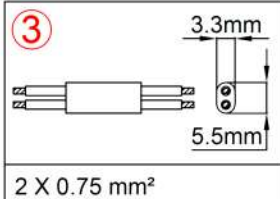
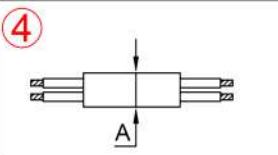
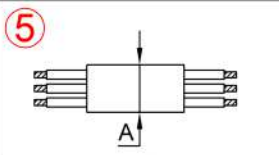
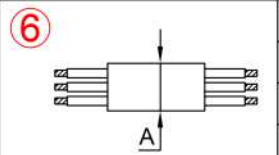
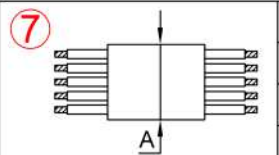
型号

9BFP

这些附件包括用于电源线的不锈钢可移动锁定装置以及一个内部和外部接地端子。硅胶的柔韧性使得可以使用直径比通道开口稍大(达15%)的电缆。它们还包括有用于填充硅树脂的排气孔和“漏斗”孔，其在固化后进行切割。

型号	尺寸	相兼容的装置	特征	配件编号
		 4903 	最小的带子宽度: 100mm 连接: 外部电缆 硅树脂填充: 是	9BFP1
		 4903 	最小的带子宽度: 35mm 连接: 外部电缆 硅树脂填充: 是	9BFP2

电缆和电线直径指引表

	<table border="1"> <tr><td>AWG22</td><td>A=Ø1.4±0.1</td></tr> <tr><td>AWG20</td><td>A=Ø1.6±0.1</td></tr> <tr><td>AWG18</td><td>A=Ø1.9±0.1</td></tr> <tr><td>AWG16</td><td>A=Ø2.2±0.1</td></tr> <tr><td>AWG15</td><td>A=Ø2.3±0.1</td></tr> </table>	AWG22	A=Ø1.4±0.1	AWG20	A=Ø1.6±0.1	AWG18	A=Ø1.9±0.1	AWG16	A=Ø2.2±0.1	AWG15	A=Ø2.3±0.1		<table border="1"> <tr><td>0.5 mm²</td><td>A=Ø1.5±0.1</td></tr> <tr><td>0.75 mm²</td><td>A=Ø1.8±0.1</td></tr> <tr><td>1 mm²</td><td>A=Ø1.9±0.1</td></tr> <tr><td>1.5 mm²</td><td>A=Ø2.2±0.1</td></tr> </table>	0.5 mm ²	A=Ø1.5±0.1	0.75 mm ²	A=Ø1.8±0.1	1 mm ²	A=Ø1.9±0.1	1.5 mm ²	A=Ø2.2±0.1		<table border="1"> <tr><td>3.3mm</td></tr> <tr><td>5.5mm</td></tr> <tr><td>2 X 0.75 mm²</td></tr> </table>	3.3mm	5.5mm	2 X 0.75 mm ²
AWG22	A=Ø1.4±0.1																									
AWG20	A=Ø1.6±0.1																									
AWG18	A=Ø1.9±0.1																									
AWG16	A=Ø2.2±0.1																									
AWG15	A=Ø2.3±0.1																									
0.5 mm ²	A=Ø1.5±0.1																									
0.75 mm ²	A=Ø1.8±0.1																									
1 mm ²	A=Ø1.9±0.1																									
1.5 mm ²	A=Ø2.2±0.1																									
3.3mm																										
5.5mm																										
2 X 0.75 mm ²																										
	<table border="1"> <tr><td>2 X 0.75 mm²</td><td>A=Ø6.5±0.1</td></tr> <tr><td>2 X 1 mm²</td><td>A=Ø6.8±0.1</td></tr> </table>	2 X 0.75 mm ²	A=Ø6.5±0.1	2 X 1 mm ²	A=Ø6.8±0.1		<table border="1"> <tr><td>3 X 1 mm²</td><td>A=Ø7.2±0.1</td></tr> <tr><td>3 X 1.5 mm²</td><td>A=Ø8.4±0.1</td></tr> </table>	3 X 1 mm ²	A=Ø7.2±0.1	3 X 1.5 mm ²	A=Ø8.4±0.1		<table border="1"> <tr><td>3 X 1.5 mm²</td><td>A=Ø9.1±0.2</td></tr> <tr><td>3 X 1 mm²</td><td>A=Ø7.4±0.2</td></tr> <tr><td>3 X AWG18</td><td>A=Ø7.8±0.2</td></tr> <tr><td>3 X AWG16</td><td>A=Ø8.4±0.2</td></tr> </table>	3 X 1.5 mm ²	A=Ø9.1±0.2	3 X 1 mm ²	A=Ø7.4±0.2	3 X AWG18	A=Ø7.8±0.2	3 X AWG16	A=Ø8.4±0.2					
2 X 0.75 mm ²	A=Ø6.5±0.1																									
2 X 1 mm ²	A=Ø6.8±0.1																									
3 X 1 mm ²	A=Ø7.2±0.1																									
3 X 1.5 mm ²	A=Ø8.4±0.1																									
3 X 1.5 mm ²	A=Ø9.1±0.2																									
3 X 1 mm ²	A=Ø7.4±0.2																									
3 X AWG18	A=Ø7.8±0.2																									
3 X AWG16	A=Ø8.4±0.2																									
	<table border="1"> <tr><td>5 X 1.5 mm²</td><td>A=Ø11.1±0.2</td></tr> <tr><td>5 X 1 mm²</td><td>A=Ø9.0±0.2</td></tr> <tr><td>5 X AWG18</td><td>A=Ø9.3±0.2</td></tr> <tr><td>5 X AWG16</td><td>A=Ø10.1±0.2</td></tr> </table>	5 X 1.5 mm ²	A=Ø11.1±0.2	5 X 1 mm ²	A=Ø9.0±0.2	5 X AWG18	A=Ø9.3±0.2	5 X AWG16	A=Ø10.1±0.2																	
5 X 1.5 mm ²	A=Ø11.1±0.2																									
5 X 1 mm ²	A=Ø9.0±0.2																									
5 X AWG18	A=Ø9.3±0.2																									
5 X AWG16	A=Ø10.1±0.2																									

- 1: 圆的电线 FEP 绝缘, 300V, 美国尺寸;
- 2: 圆的电线 FEP 绝缘, 300V, 欧洲尺寸;
- 3: 平的电缆 PVC 绝缘, 300V, 欧洲尺寸;
- 4: 圆的电缆, 两根导体 PVC 绝缘, 300V, 欧洲尺寸;
- 5: 圆的电缆, 3 根导体, PVC 绝缘, 300V, 欧洲尺寸;
- 6: 圆的电缆, 3 根导体, 橡胶绝缘, 300V, 欧洲和美国尺寸;
- 7: 圆的电缆, 5 根导体, 橡胶绝缘, 300V, 欧洲和美国尺寸。


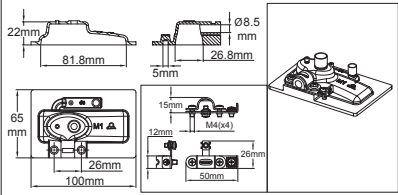

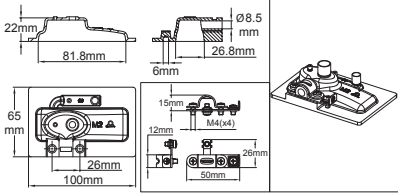

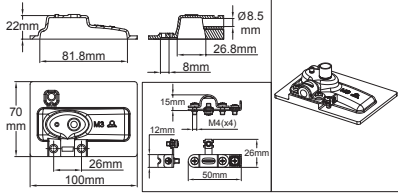
在柔性硅胶加热器表面的用于**电缆输出和温度传感器**的硅胶套。 通过**粘合或硫化**进行组装



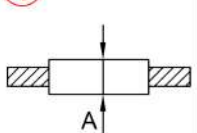
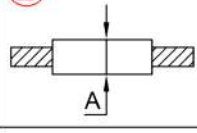
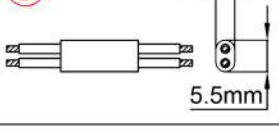
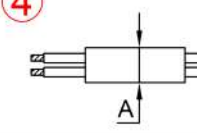
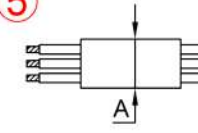
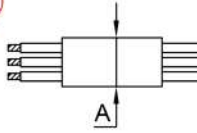
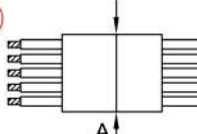
型号

9BFM

这些附件包括用于电源线的不锈钢可移动锁定装置以及一个内部和外部接地端子。硅胶的柔韧性使得可以使用直径比通道开口稍大(达15%) 的电缆。它们还包括有用于填充硅树脂的排气孔和“漏斗”孔，其在固化后进行切割。

型号	尺寸	相兼容的装置	特征	配件编号
		直径5mm温度传感器，带最大30mm的探头长度	最小的带子宽度: 100mm 连接: 5根导体外部电缆 硅树脂填充: 是	9BFM1
		直径6mm温度传感器，带最大30mm的探头长度	最小的带子宽度: 100mm 连接: 5根导体外部电缆 硅树脂填充: 是	9BFM2
		裸焊接热电偶，玻璃珠NTC，平的缺口Pt100	最小的带子宽度: 100mm 连接: 5根导体外部电缆 硅树脂填充: 是	9BFM3

电缆和电线直径指引表

	AWG22	A=Ø1.4±0.1		0.5 mm ²	A=Ø1.5±0.1	
	AWG20	A=Ø1.6±0.1		0.75 mm ²	A=Ø1.8±0.1	
	AWG18	A=Ø1.9±0.1		1 mm ²	A=Ø1.9±0.1	
	AWG16	A=Ø2.2±0.1		1.5 mm ²	A=Ø2.2±0.1	
	AWG15	A=Ø2.3±0.1		2 X 0.75 mm ²		
	2 X 0.75 mm ²	A=Ø6.5±0.1		3 X 1.5 mm ²	A=Ø9.1±0.2	
	2 X 1 mm ²	A=Ø6.8±0.1		3 X 1 mm ²	A=Ø7.2±0.1	
	3 X 1.5 mm ²	A=Ø8.4±0.1	3 X AWG18	A=Ø7.8±0.2		
	5 X 1.5 mm ²	A=Ø11.1±0.2	3 X AWG16	A=Ø8.4±0.2		
	5 X 1 mm ²	A=Ø9.0±0.2	5 X 1.5 mm ²	A=Ø11.1±0.2		
	5 X AWG18	A=Ø9.3±0.2	5 X 1 mm ²	A=Ø9.0±0.2		
	5 X AWG16	A=Ø10.1±0.2	5 X AWG16	A=Ø10.1±0.2		

- 1: 圆的电线 FEP 绝缘, 300V, 美国尺寸;
- 2: 圆的电线 FEP 绝缘, 300V, 欧洲尺寸;
- 3: 平的电缆 PVC 绝缘, 300V, 欧洲尺寸;
- 4: 圆的电缆, 两根导体 PVC 绝缘, 300V, 欧洲尺寸;
- 5: 圆的电缆, 3 根导体, PVC 绝缘, 300V, 欧洲尺寸;
- 6: 圆的电缆, 3 根导体, 橡胶绝缘, 300V, 欧洲和美国尺寸。
- 7: 圆的电缆, 5 根导体, 橡胶绝缘, 300V, 欧洲和美国尺寸。


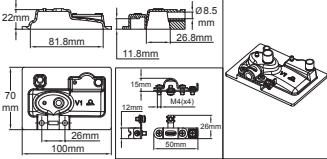


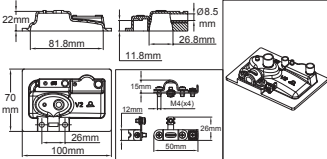

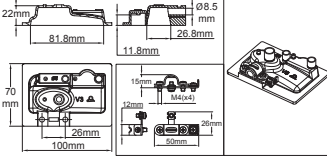
在柔性硅胶加热器表面的用于带温度限制器和温度传感器的电缆输出的硅胶套。 通过粘合或硫化进行组装



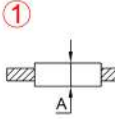
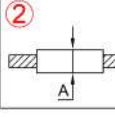
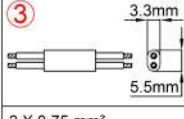
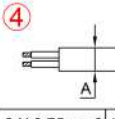
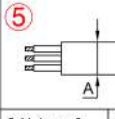
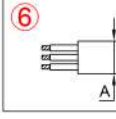

型号

9BFV

这些附件包括用于电源线的不锈钢可移动锁定装置以及一个内部和外部接地端子。硅胶的柔韧性使得可以使用直径比通道开口稍大(达15%)的电缆。它们还包括有用于填充硅树脂的排气孔和“漏斗”孔，其在固化后进行切割。

型号	尺寸	相兼容的装置	特征	配件编号
		裸焊接热电偶，玻璃珠NTC，平的缺口Pt100。碟形温控器型号4903 	最小的带子宽度：100mm 连接：5根导体外部电缆 硅树脂填充：是	9BFV1
		直径5mm温度传感器，带最大30mm的探头长度	最小的带子宽度：100mm 连接：5根导体外部电缆 硅树脂填充：是	9BFV2
		直径6mm温度传感器，带最大30mm的探头长度	最小的带子宽度：100mm 连接：5根导体外部电缆 硅树脂填充：是	9BFV3

电缆和电线直径指引表

	AWG22	A=Ø1.4±0.1		0.5 mm ²	A=Ø1.5±0.1	
	AWG20	A=Ø1.6±0.1		0.75 mm ²	A=Ø1.8±0.1	
	AWG18	A=Ø1.9±0.1		1 mm ²	A=Ø1.9±0.1	
	AWG16	A=Ø2.2±0.1		1.5 mm ²	A=Ø2.2±0.1	
	AWG15	A=Ø2.3±0.1		2 X 0.75 mm ²		
	2 X 0.75 mm ²	A=Ø6.5±0.1		3 X 1 mm ²	A=Ø7.2±0.1	
	2 X 1 mm ²	A=Ø6.8±0.1		3 X 1.5 mm ²	A=Ø8.4±0.1	
	3 X 1.5 mm ²	A=Ø9.1±0.2		5 X 1.5 mm ²	A=Ø11.1±0.2	
	3 X 1 mm ²	A=Ø7.4±0.2		5 X 1 mm ²	A=Ø9.0±0.2	
	3 X AWG18	A=Ø7.8±0.2		5 X AWG18	A=Ø9.3±0.2	
	3 X AWG16	A=Ø8.4±0.2		5 X AWG16	A=Ø10.1±0.2	

1: 圆的电线 FEP 绝缘，300V，美国尺寸；

2: 圆的电线 FEP 绝缘，300V，欧洲尺寸；

3: 平的电缆 PVC 绝缘，300V，欧洲尺寸；

4: 圆的电缆，两根导体 PVC 绝缘，300V，欧洲尺寸；

5: 圆的电缆，3 根导体，PVC 绝缘，300V，欧洲尺寸；

6: 圆的电缆，3 根导体，橡胶绝缘，300V，欧洲和美国尺寸；

7: 圆的电缆，5 根导体，橡胶绝缘，300V，欧洲和美国尺寸。



由于我们的产品是不断地持续断改进的，数据表上使用的图纸、描述、特性等只是作为引导而已，可以不经提前通知进行更改。



由于我们的产品是不断地持续断改进的，数据表上使用的图纸、描述、特性等只是作为引导而已，可以不经提前通知进行更改。

用于55加仑金属鼓形桶的 底座加热器

更新日期：2019/11/03

联系我们

www.ultimheat.com

Cat25-2-9-11

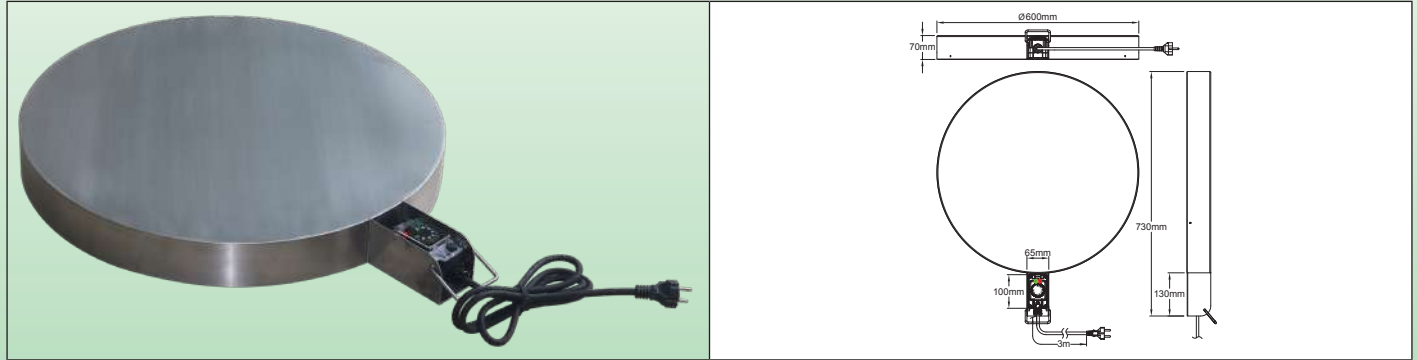


由于我们的产品是不断地持续断改进的，数据表上使用的图纸、描述、特性等只是作为引导而已，可以不经提前通知进行更改。

用于55加仑金属鼓形桶的底座加热器



加热表面	功率	外壳	防护等级	温度控制	型号
直径 560mm	1000W	304 不锈钢	IP69K	10-150°C 温控器	9V4



主要特征

这些加热器用于加热200-220升(55美制加仑, 45英制加仑) 的鼓形桶及其较小尺寸的版本。全部用1.2和2mm厚的304不锈钢制成, 耐高压热水喷射洗涤, **它们能承受工业环境、食品和化学应用。**它们在爆炸性区域不可用。只需将鼓形桶放在这些基座上即可。发热元件的表面负荷被限制为0.5W/cm²的安全值, 而表面温度被限制到150°C。它们在再加热时可以单独使用, 可带或不带绝缘布袋, 或者也可以与布袋加热器或加热带一起使用, 在后者的情况下, 它们可以大大减少加热时间。对于所有用于容器和储罐的加热器, 强制要求保持与大气压力的连接, 以避免内部过压而使桶破裂。它们标准的配置有3×1mm²橡胶绝缘电缆, 适合工业应用。

加热表面: 在上表面下硫化并覆盖整个600mm直径表面的3.5mm厚的硅胶平的元件。该技术提供了均匀的温度。

底座: 304不锈钢, 直径600mm, 高度70mm, TIG焊接。

控制盒: 56 mm × 63 mm, 高度为100mm, 采用PA66增强型的玻璃纤维制成, 带有可密封的防水窗。该控制盒通过一个不锈钢外壳来防止剧烈震动。它有便于处理的手柄。

防护等级: IP69K

温度控制: 通过球管和毛细管温控器进行控制, 调节范围为 10-150°C。其他可选的温度范围为4-40°C, (39-104°F) 30-90°C (86-194°F) 30-110°C (86-230°F)。打开窗口可以进入温控器进行设置。

电缆接头: PA66材质的M20。

连接电缆: 橡胶绝缘, 用于工业环境, 3×1mm², 长度3m, 带有欧式插头或UL插头。

表面负荷: 0.5 W/cm²

电源电压: 230V (可要求提供110V的)

标准设备: 绿色和红色指示灯, 指示加热器的打开和操作

附件: 绝缘布袋

标准: 根据适用的欧洲标准(CE标记) 安装在里面。




使用说明: 请按设备随附的使用说明书进行操作。

主要配件编号(°C 印刷旋钮) *

10-150°C (50-300°F), 带 3 米线带欧式插头的温控器	10-150°C (50-300°F), 带 3 米线带 UL 插头的温控器
9V46004A0088C3E	9V46004A0088C3U

* °F印刷旋钮: 在配件编号中用F代替C。



型号	特征	配件编号
 	<p>室温硫化硅胶。流动性非常好，很好地填充护套并且没有气泡。也可以将柔性硅胶加热器粘合在金属壁上。配有一个专用的喷嘴，让液体硅胶直接流到指定的位置而不会溢出。可用异丙醇或者甲醇来清洁及除去表面上的油脂。</p> <p>颜色：氧化铁红 包装：45 ml管 充分硫化时的耐温性：280°C。 在室温的硫化时间：24到48小时，视厚度而定。当硅胶没有完全硫化的时候，请不要通电。 硫化硬度：35邵氏A 体积电阻率：4×10^{15} ohms/cm 伸长率：150% 击穿电压：16KV/mm. 在封闭管里的寿命：3个月。存放在阴凉干燥的地方。</p>	6YTMC2
	<p>接地电缆，1.5m长，1.5mm²，FEP绝缘，配有一个直径为4mm的索环以用于连接到硅胶柔性元件的接地端子，在另一端有一个弹簧夹，用于与加热的金属配件连接。</p>	9A66GT1

由于我们的产品是不断地持续改进的，数据表上使用的图纸、描述、特性等只是作为引导而已，可以不经提前通知进行更改。





ULTIMHEAT

HEAT & CONTROLS



目录书收藏于

www.ultimheat.com

机电配件和OEM加热组件制造商

- 机械式温控器
- 单极和三极机械安全装置
- ATEX防爆温控器和安全装置
- 流体通过的液体加热器
- 浸入式加热器
- 空气和液体加热元件
- 连接柱
- 用于腐蚀环境的外壳
- 流量开关
- 液位开关
- 压力开关和空气开关
- 保险扣和防火探测装置
- 伴热装置
- 定制方案



25
V2
Cn

柔性
硅胶
发热
元件